

# Montaj Kelepçesi

M18 x 1 için

## BSM18B

Sipariş numarası

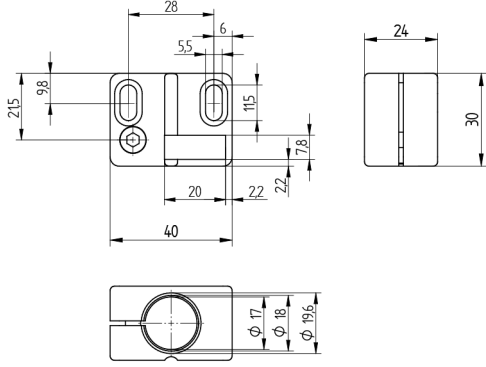


### Teknik Veriler

#### Mekanik veriler

Materyal	Plastik
Montaj şekli	Düz kafa
Paketleme birimi	1 adet
Sabitleme numarası	150

- Kolay montaj
- sabit dayanaklı



Ölçüler mm olarak verilmiştir (1 mm = 0.03937 inç)

