

Letture di codici 1D/2D

C50C110

Numero d'ordinazione

weQubeDecode



- Lettura di codici 1D e 2D stampati e marcati direttamente
- Tecnologia MultiCore

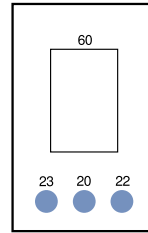
Lo scanner weQubeDecode si basa sulla tecnologia MultiCore di wenglor. Tramite la lettura omnidirezionale è possibile decodificare codici stampati, stampati con stampanti matrix, corrosi su diversi materiali in qualsiasi allineamento. Anche in caso di carenti caratteristiche del codice è possibile ottenere buoni risultati di lettura. Accanto al comune codice 1D si adatta alla lettura di diversi codici 2D. Un elenco di tutti i tipi di codice leggibili è presente nel manuale d'uso.

Dati tecnici

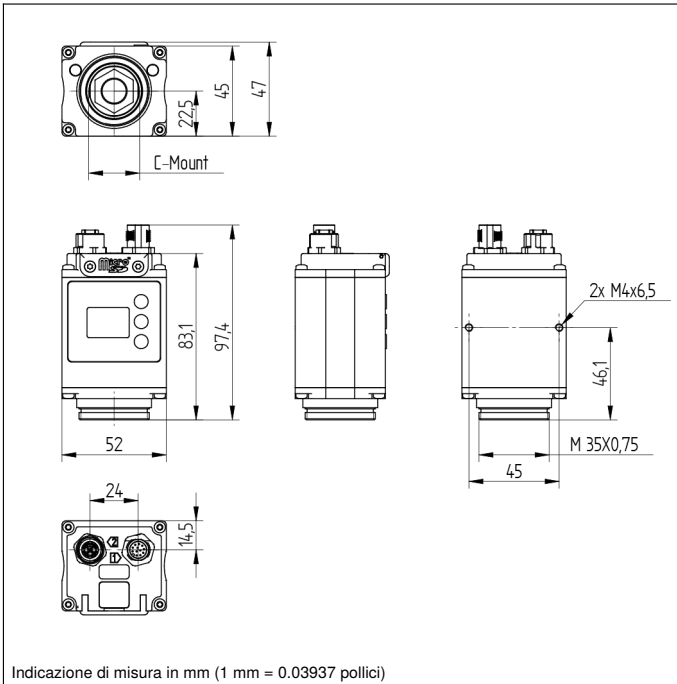
Dati ottici	
Risoluzione	736 × 480 Pixel
Risoluzione	0,35 MP
Chip immagine	monocromatico
Dimensione chip immagine	1/3"
Dimensione Pixel	6 × 6 μm
Tipo di luce	Illuminazione esterna
Ottica	C mount
Risoluzione min.	0,1 mm
Contrasto di stampa di codici a barre	> 15 %
Condizioni ambientali	
Fascia temperatura	-25...55 °C*
Umidità dell'aria	5...95 %, senza condensa
Dati elettrici	
Tensione di alimentazione	18...30 V DC
Assorbimento di corrente (Ub = 24 V)	< 200 mA
Scan rate	20 scan/sec
Numero ingressi/uscite	6
Caduta di tensione uscita di commutazione	< 2,5 V
Max. corrente di commutazione	100 mA
Protezione contro i cortocircuiti	sì
Protezione all'inversione di polarità	sì
Interfaccia	RS-232/Ethernet
Classe di protezione	III
Dati meccanici	
Materiale custodia	Alluminio, anodizzato
Grado di protezione	IP67
UL Enclosure Type	1
Tipo di connessione	M12 × 1; 12-pin
Tipo di connessione Ethernet	M12 × 1; 8-pin, cod. X
Protezione dell'ottica	Plastica, PMMA
Dati tecnici di sicurezza	
MTTFd (EN ISO 13849-1)	263,03 a
Funzione	
Letture di codice 1D e 2D	sì
Server Web	sì
Licenze	weQubeDecode
PNP contatto aperto	●
Uscita di illuminazione	●
Interfaccia RS-232	●
Ethernet	●
PROFINET I/O, CC-A	●
EtherNet/IP™	●
Schema elettrico nr.	002 1008
Pannello n.	X2
Nr. dei connettori idonea	50 87
Nr. della tecnica di fissaggio idonea	560
La luminosità del display può diminuire con l'aumentare della vita media. Ciò non influisce sul funzionamento del sensore. * -25 °C: nell'ambiente non deve essere presente condensa; evitare la formazione di ghiaccio sul parabrezza.	
* -25 °C: il sensore può essere attivato in modalità flash 100% di luminosità dell'illuminazione con un tempo di illuminazione ≤ 5 ms; possibile incidenza sulla vita media del prodotto.	
Prodotti aggiuntivi	
Cavo di collegamento speciale ZC4G002	
Cavo di collegamento speciale ZDCG004	
Custodia di protezione ZSZ-0x-01	
Obiettivo	
Software	
Tecnica di illuminazione	
Upgrade licenza weQubeOCR DNNL003	
Upgrade licenza weQubeVision DNNL001	

Pannello di controllo

X2



20 = Tasto Enter
 22 = Tasto Up
 23 = Tasto Down
 60 = Display



Indicazione di misura in mm (1 mm = 0.03937 pollici)