

1D-/2D-Codescanner

C50C110

Bestellnummer

weQubeDecode



- Lesung gedruckter und direktmarkierter 1D- und 2D-Codes
- MultiCore-Technologie

Der Scanner weQubeDecode basiert auf der wenglor-MultiCore-Technologie. Durch omnidirektionales Lesen können gedruckte, genadelte, gelaserte und geätzte Codes auf unterschiedlichsten Materialien in beliebiger Ausrichtung dekodiert werden. Auch bei schlechten Code-Eigenschaften werden gute Leseergebnisse erzielt. Neben den gängigen 1D-Codes eignet er sich zudem zum Lesen verschiedenster 2D-Codes. Eine Auflistung aller lesbaren Code-Arten finden Sie in der Bedienungsanleitung.

Technische Daten

Optische Daten	
Auflösung	736 × 480 Pixel
Auflösung	0,35 MP
Bildchip	monochrom
Sensorgröße	1/3"
Pixelgröße	6 × 6 µm
Lichtart	externe Beleuchtung
Optik	C-Mount
Min. Auflösung	0,1 mm
Barcode-Druckkontrast	> 15 %

Umgebungsbedingungen	
Temperaturbereich	-25...55 °C*
Luftfeuchtigkeit	5...95 %, nicht kondensierend

Elektrische Daten	
Versorgungsspannung	18...30 V DC
Stromaufnahme (Ub = 24 V)	< 200 mA
Scanrate	20 scans/s
Anzahl Ein-/Ausgänge	6
Spannungsabfall Schaltausgang	< 2,5 V
Schaltstrom Schaltausgang	100 mA
Kurzschlussfest	ja
Verpolungssicher	ja
Schnittstelle	RS-232/Ethernet
Schutzklasse	III

Mechanische Daten	
Gehäusematerial	Aluminium, eloxiert
Schutzart	IP67
UL Enclosure Type	1
Anschlussart	M12 × 1; 12-polig
Anschlussart Ethernet	M12 × 1; 8-polig, X-cod.
Optikabdeckung	Kunststoff, PMMA

Sicherheitstechnische Daten	
MTTFd (EN ISO 13849-1)	263,03 a

Funktion	
1D- und 2D-Codelesung	ja
Webserver	ja
Lizenzpaket	weQubeDecode

PNP-Schließer	●
Beleuchtungs Ausgang	●
RS-232-Schnittstelle	●
Ethernet	●
PROFINET I/O, CC-A	●
EtherNet/IP™	●

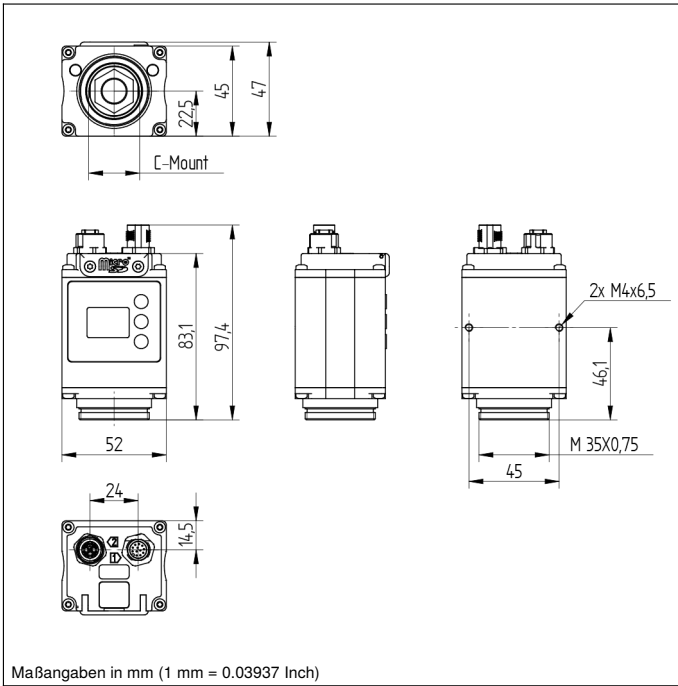
Anschlussbild-Nr.	002 1008
Bedienfeld-Nr.	X2
Passende Anschluss technik-Nr.	50 87
Passende Befestigungstechnik-Nr.	560

Die Displayhelligkeit kann mit steigender Lebensdauer abnehmen. Die Sensorfunktion wird dadurch nicht beeinträchtigt.

* -25°C: Umgebungsbedingungen sollte nicht kondensierend sein; Eisbildung an der Frontscheibe vermeiden!

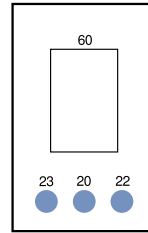
Die Displayhelligkeit kann mit steigender Lebensdauer abnehmen. Die Sensorfunktion wird dadurch nicht beeinträchtigt. 100% Beleuchtungshelligkeit bei einer Beleuchtungszeit <=5ms; Kann Einfluss auf die Produktlebensdauer haben.

Ergänzende Produkte	
Lizenzupgrade weQubeOCR DNNL003	
Lizenzupgrade weQubeVision DNNL001	
Objektiv	
Schutzgehäuse ZSZ-0x-01	
Software	
Verbindungskabel ZC4G002	
Verbindungskabel ZC4G003	
Verbindungskabel ZDCG004	



Bedienfeld

X2



20 = Enter-Taste
22 = Up-Taste
23 = Down-Taste
60 = Anzeige

