

# Brida de sujeción para $\varnothing$ 6,5 mm

## BSD6-5NB

Referencia

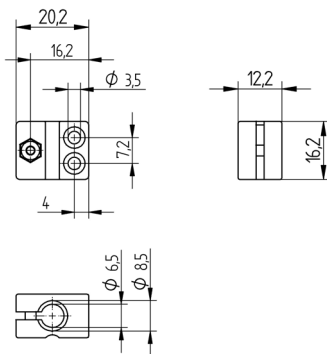
### Datos técnicos

#### Datos mecánicos

Material	Plástico
Unidad de embalaje	1 Pieza
Número de montaje	<b>240</b>



- Para sensores enrasados y no enrasados
- Simple instalación



Todas las dimensiones en mm (1mm =0.03937 Inch)

