

Escáner de códigos 1D/2D

C5KC004

Referencia



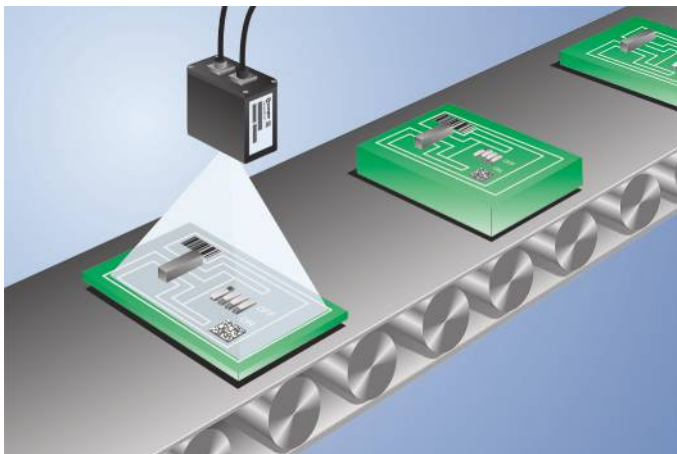
- Función de botón automático
- Iluminación integrada LED
- Reconstrucción de código integrado
- WebLink

Estos escáneres de códigos están disponibles para omnidireccionalmente escanear códigos 1D y 2D. Los siguientes tipos de códigos pueden ser procesados:

códigos 1D: Código 39, Código 93, Código 128, UPC/EAN, BC412, I2 of 5, Codabar, Postal Codes

códigos 2D: DataMatrix ECC 0...200, PDF417, Micro PDF417, QR Código, Micro QR Código, Aztec Code, GS1 Databar, DotCode.

Tipos de código adicional bajo demanda.



Datos técnicos

Datos ópticos

Densidad de códigos de barras	Alta densidad
Resolución	752 x 480 Píxeles
Resolución	0,36 MP
Distancia focal	7,7 mm
Tamaño del píxel	6 x 6 µm
Tipo de luz	Luz roja
Longitud de onda	617 nm
Vida útil (Tu = +25 °C)	50000 h

Condiciones ambientales

Rango de temperatura	0...40 °C
----------------------	-----------

Datos eléctricos

Tensión de alimentación	5 V DC
Consumo de corriente (Ub = 24 V)	600 mA
Velocidad de escaneo	60 escaners/s.
Salida de conmutación	TTL
Número de salidas de conmutación	3
Corriente de conmutación / salida de conmutación	< 100 mA
Protección cambio polaridad	sí
Interfaz	USB/RS-232
Entrada trigger	Optoacoplador
Entrada de señal	Optoacoplador
Número de entradas de señal	3

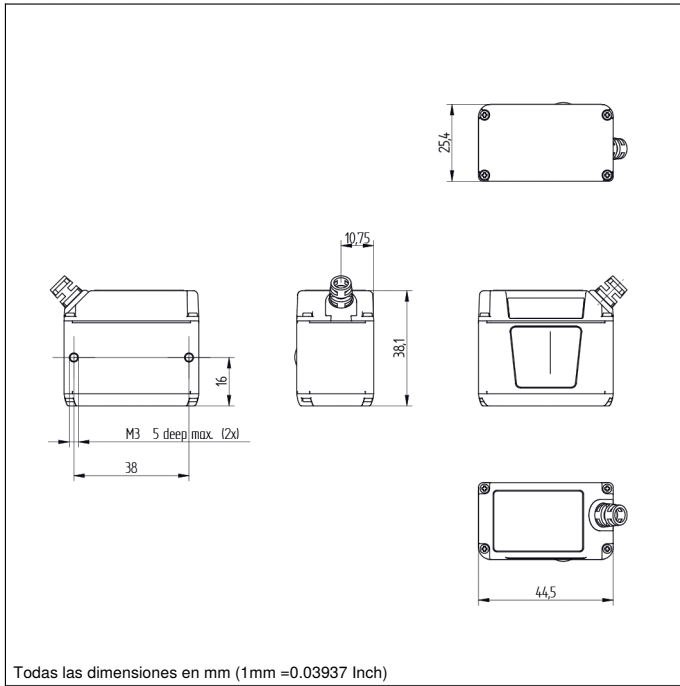
Datos mecánicos

Carcasa	Aluminio, anodizado
Protección de la óptica	Plástico, PMMA
Clase de protección	IP54
UL Enclosure Type	1
Conexión	SubD 15-pines
Distancia de objeto mínimo	50 mm

Tabla de conexión N°	58
N° Panel de control	A24
N° Conector adecuado	74
N° Montaje adecuado	430

Productos adicionales

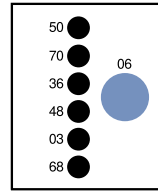
Cable interface ZDNV007
Caja de conexión AB-0003-1
Carcasa protectora ZSV-0x-01
Espejo deflector ZNNG028
Filtro difusor
Software



Todas las dimensiones en mm (1mm =0.03937 Inch)

Panel

A24



- 03 = Display de error
- 06 = Boton Teach
- 36 = Display de modo
- 48 = Estado de Network
- 50 = Buena Lectura
- 68 = LED de alimentación
- 70 = Run/Trigger

Distancia del objeto	Max. Campo visual	Minima resolusion	Rango de lectura	
			1D	2D
50	33,5 × 21,5 mm			
64	42,0 × 26,5 mm	0,084 mm	45...64 mm	—
81	52,5 × 33,0 mm	0,127 mm	45...102 mm	45...52 mm
102	65,0 × 41,0 mm	0,190 mm	45...156 mm	45...82 mm
133	84,5 × 53,5 mm	0,254 mm	45...210 mm	45...112 mm
190	119,5 × 75,0 mm	0,381 mm	45...300 mm	45...170 mm
300	187,0 × 117,0 mm	0,508 mm	45...300 mm	45...230 mm