

# Letture di codici 1D/2D

## C5KC004

Numero d'ordinazione



- Funzione automatica tramite tasto
- Illuminazione integrata tramite LED
- Link Web
- Ricostruzione codici integrata

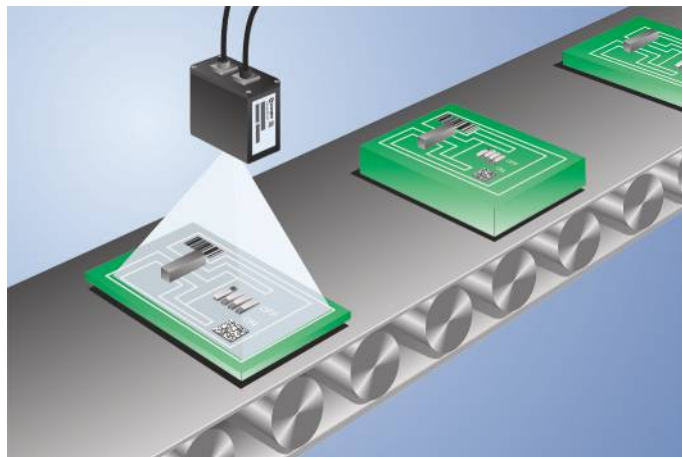
Questi scanner per codici 2D si prestano soprattutto per scansioni omnidirezionali di codici 1D e 2D.

E' possibile leggere i seguenti codici:

Codici 1D: Code39, Code93, Code128, UPC/EAN, BC412, Interleaved 2 of 5, Codabar, Postal Codes

Codici 2D: DataMatrix ECC 0...200, PDF417, Micro PDF417, QR Code, Micro QR Code, Aztec Code, GS1 Databar, Dot Code

Ulteriori codici a richiesta.



### Dati tecnici

#### Dati ottici

Densità di codice a barre	High density
Risoluzione	752 x 480 Pixel
Risoluzione	0,36 MP
Distanza focale	7,7 mm
Dimensione Pixel	6 x 6 µm
Tipo di luce	Luce rossa
Lunghezza d'onda	617 nm
Vita media (Tu = +25 °C)	50000 h

#### Condizioni ambientali

Fascia temperatura	0...40 °C
--------------------	-----------

#### Dati elettrici

Tensione di alimentazione	5 V DC
Assorbimento di corrente (Ub = 24 V)	600 mA
Scan rate	60 scan/sec
Uscita di commutazione	TTL
Numero uscite di commutazione	3
Max. corrente di commutazione	< 100 mA
Protezione all'inversione di polarità	sì
Interfaccia	USB/RS-232
Ingresso trigger	Accoppiatore ottico
Ingresso segnale	Accoppiatore ottico
Numero di ingressi di segnale	3

#### Dati meccanici

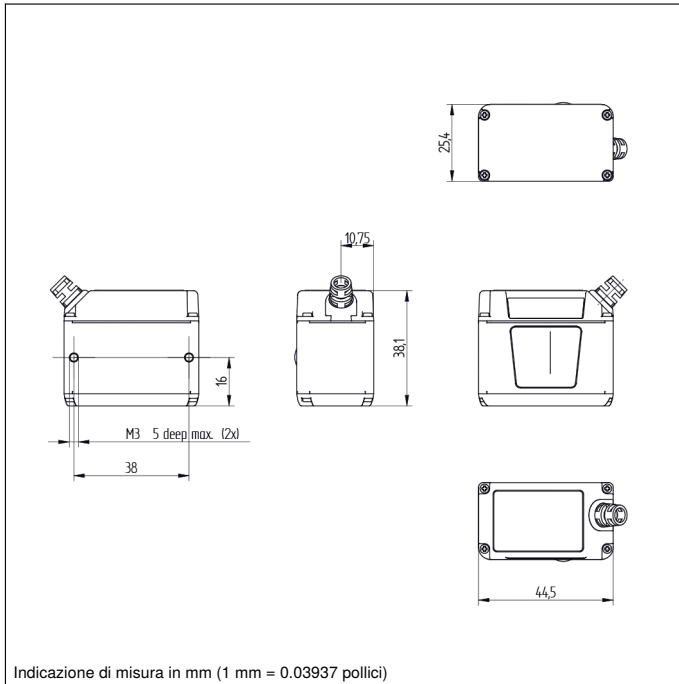
Materiale custodia	Alluminio, anodizzato
Protezione dell'ottica	Plastica, PMMA
Grado di protezione	IP54
Tipo di contenitore UL	1
Tipo di connessione	SubD 15-pin
Distanza minima dall'oggetto	50 mm

Tabella dei collegamenti n.	<b>58</b>
Pannello n.	<b>A24</b>
Nr. dei connettori idonea	<b>74</b>
Nr. della tecnica di fissaggio idonea	<b>430</b>

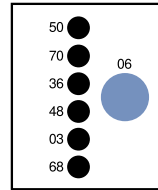
### Prodotti aggiuntivi

Box di collegamento AB-0003-1
Cavo interfaccia ZDNV007
Custodia di protezione ZSV-0x-01
Diffusore
Riflettore passivo ZNNG028
Software

## Pannello di controllo

**A24**


Indicazione di misura in mm (1 mm = 0.03937 pollici)



- 03 = Segnalazione di errore
- 06 = Tasto Teach
- 36 = Segnalazione del modo di funzionamento
- 48 = Stato stazione
- 50 = Lettura buona
- 68 = LED di alimentazione
- 70 = Run/Trigger

Distanza oggetto	Max. Campo visivo	Risoluzione min.	Campo di lettura	
			1D	2D
50	33,5 × 21,5 mm			
64	42,0 × 26,5 mm	0,084 mm	45...64 mm	—
81	52,5 × 33,0 mm	0,127 mm	45...102 mm	45...52 mm
102	65,0 × 41,0 mm	0,190 mm	45...156 mm	45...82 mm
133	84,5 × 53,5 mm	0,254 mm	45...210 mm	45...112 mm
190	119,5 × 75,0 mm	0,381 mm	45...300 mm	45...170 mm
300	187,0 × 117,0 mm	0,508 mm	45...300 mm	45...230 mm