

# 1D-/2D-Codescanner

## C50C001

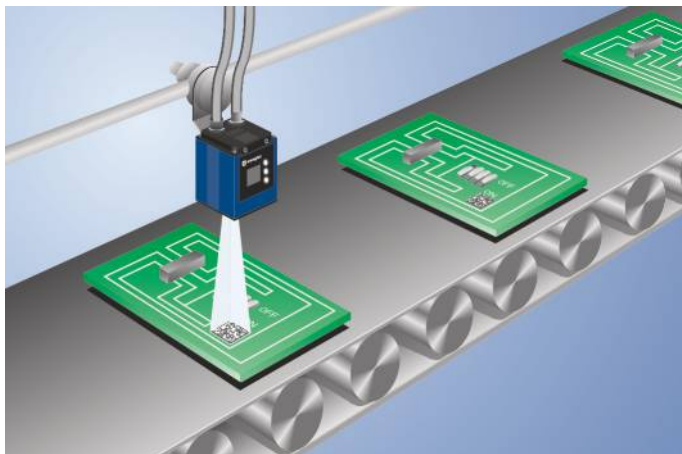
Bestellnummer

weQubeDecode



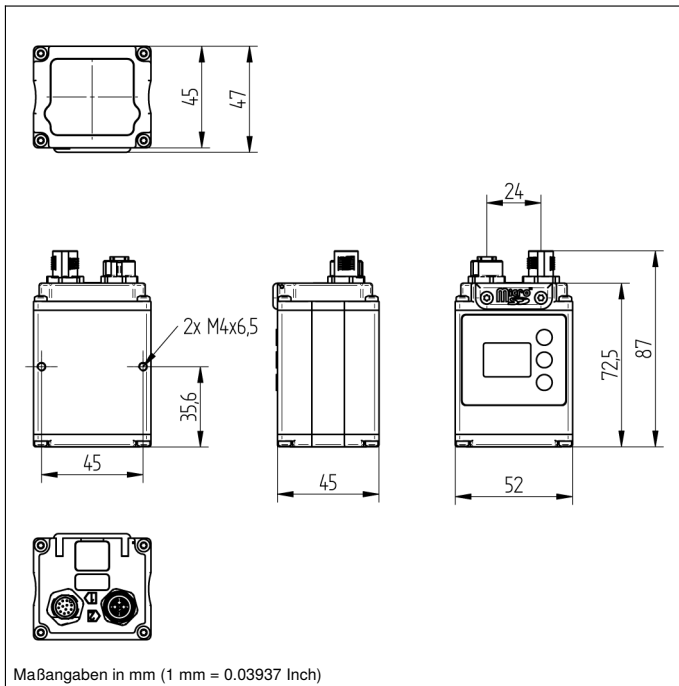
- Lesung gedruckter und direktmarkierter 1D- und 2D-Codes
- MultiCore-Technologie

Der Scanner weQubeDecode basiert auf der wenglor-MultiCore-Technologie. Durch omnidirektionales Lesen können gedruckte, genadelte, gelaserte und geätzte Codes auf unterschiedlichsten Materialien in beliebiger Ausrichtung dekodiert werden. Auch bei schlechten Code-Eigenschaften werden gute Leseergebnisse erzielt. Neben den gängigen 1D-Codes eignet er sich zudem zum Lesen verschiedenster 2D-Codes. Eine Auflistung aller lesbaren Code-Arten finden Sie in der Bedienungsanleitung.



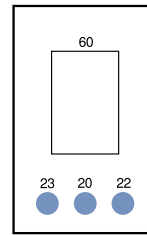
### Technische Daten

Optische Daten	
Arbeitsbereich	≥ 20 mm
Auflösung	736 × 480 Pixel
Auflösung	0,35 MP
Bildchip	monochrom
Sensorgröße	1/3"
Pixelgröße	6 × 6 μm
Lichtart	Weißlicht
Optik	Autofokus
Sichtfeld	siehe Tabelle 1
Min. Auflösung	0,1 mm
Barcode-Druckkontrast	> 15 %
Mindestabstand Objekt	20 mm
Umgebungsbedingungen	
Temperaturbereich	-25...55 °C*
Luftfeuchtigkeit	5...95 %, nicht kondensierend
Elektrische Daten	
Versorgungsspannung	18...30 V DC
Stromaufnahme (Ub = 24 V)	< 200 mA
Scanrate	20 scans/s
Anzahl Ein-/Ausgänge	6
Spannungsabfall Schaltausgang	< 2,5 V
Schaltstrom Schaltausgang	100 mA
Kurzschlussfest	ja
Verpolungssicher	ja
Schnittstelle	RS-232/Ethernet
Schutzklasse	III
Mechanische Daten	
Gehäusematerial	Aluminium, eloxiert
Schutzart	IP67
UL Enclosure Type	1
Anschlussart	M12 × 1; 12-polig
Anschlussart Ethernet	M12 × 1; 8-polig, X-cod.
Optikabdeckung	Kunststoff, PMMA
Sicherheitstechnische Daten	
MTTFd (EN ISO 13849-1)	227,7 a
Funktion	
1D- und 2D-Codelesung	ja
Webserver	ja
Lizenzpaket	weQubeDecode
PNP-Schließer	●
Beleuchtungsausgang	●
RS-232-Schnittstelle	●
Ethernet	●
Anschlussbild-Nr.	002   1008
Bedienfeld-Nr.	X2
Passende Anschluss technik-Nr.	50   87
Passende Befestigungstechnik-Nr.	560
Die Displayhelligkeit kann mit steigender Lebensdauer abnehmen. Die Sensorfunktion wird dadurch nicht beeinträchtigt.	
* -25°C: Umgebungsbedingungen sollte nicht kondensierend sein; Eisbildung an der Beleuchtungstechnik.	
55°C: Dauerlicht max 1% oder Blitzbetrieb 100% Beleuchtungshelligkeit bei einer Belichtungszeit ≤ 5ms; Kann Einfluss auf die Produktlebensdauer haben.	
Lizenzupgrade weQubeOCR DNNL003	
Lizenzupgrade weQubeVision DNNL001	
Scheibe mit Polarisationsfilter ZNNG004	
Schutzgehäuse ZNNS001, ZNNS002	
Software	
Verbindungskabel ZC4G002	
Verbindungskabel ZC4G003	
Verbindungskabel ZDCG004	

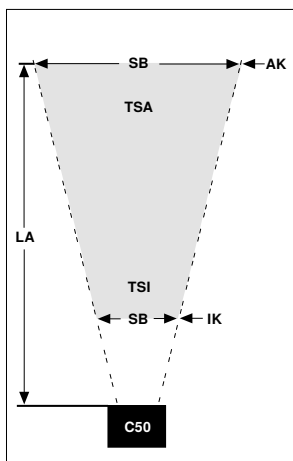


Maßangaben in mm (1 mm = 0.03937 Inch)

## Bedienfeld

**X2**


20 = Enter-Taste  
 22 = Up-Taste  
 23 = Down-Taste  
 60 = Anzeige



AK = Außenkante IK = Innenkante LA = Leseabstand SB = Scanbreite TSA = Tiefenschärfe Außenkante TSI = Tiefenschärfe Innenkante

Min. Auflösung		Max. Sichtfeld		Tiefenschärfe		Leseabstand
1D	2D	IK	AK	TSI	TSA	
0,1 mm	—	22×14 mm	29×19 mm	1 mm	2 mm	20 mm bis 30 mm
0,13 mm	—	22×14 mm	54×36 mm	4 mm	8 mm	20 mm bis 65 mm
0,19 mm	—	22×14 mm	85×55 mm	6 mm	12 mm	20 mm bis 115 mm
0,38 mm	—	40×26 mm	177×115 mm	18 mm	60 mm	47 mm bis 251 mm
0,76 mm	—	78×51 mm	361×235 mm	80 mm	250 mm	105 mm bis 500 mm
—	0,15 mm	22×14 mm	29×19 mm	1 mm	2 mm	20 mm bis 30 mm
—	0,27 mm	22×14 mm	66×43 mm	7 mm	16 mm	20 mm bis 85 mm
—	0,49 mm	22×14 mm	131×85 mm	12 mm	58 mm	20 mm bis 180 mm
—	1,25 mm	24×15 mm	358×233 mm	35 mm	385 mm	27 mm bis 500 mm

### Tabelle 1

Arbeitsabstand	20 mm	100 mm	200 mm
Sichtfeld	9 × 6 mm	65 × 42 mm	134 × 87 mm

