

机器视觉照相机

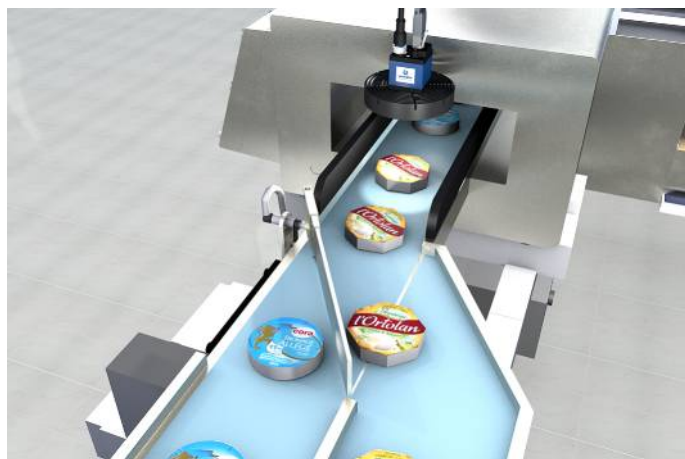
BB6K001

订货号



- 成像芯片设有全局快门，可以满足动态应用
- 采用标准螺纹，适合各种透镜
- 铝质外壳结构紧凑并且坚固，尺寸 29 × 49.1 × 29 mm

在视觉应用中，机器视觉照相机可用于拍摄图像。图像通过 1Gb 以太网接口输出。摄像头可以通过 PoE 接口连接，只需使用一根电缆。小巧坚固的铝质外壳以及 C 口螺纹接头可以轻松灵活集成。在光线不佳的条件下，高性能的 Sony Pregius 成像芯片可以保证很高的帧频、极佳的图像质量，没有噪声干扰，而且由于采用全局快门，即使在动态应用中也能确保极其清晰的图像。



技术数据

光学数据	
分辨率	1456 × 1088 像素
分辨率	1,6 MP
长宽比	4:3
像素大小	3,45 × 3,45 μm
传感器型号	CMOS
传感器名称	Sony IMX273LLR-C
图像芯片	单色
图像芯片尺寸	1/3"
帧频率 (全屏)	< 76 fps

电气数据	
供电电压	12...24 V DC
电流消耗(U _b = 24 V)	< 130 mA
温度范围	0...55 °C
储藏温度	-20...60 °C
空气湿度	20...80%
GPIO 数量 (通用 I/O)	2
GPIO 电压范围	0...3,3 V DC
GPIO 最大输出电流	8 mA
GPIO 保护电路	否
闪光输出端数量	1
触发器输入端数	光耦
触发输入端口数量	1
触发输入端	光耦
抗短路	否
防过载	否
支持的PoE等级	2
支持的PoE标准	IEEE802.3af, IEEE802.at
防护等级	III

机械数据	
物镜螺纹	C-Mount
外壳材料	铝合金，粉末涂层
透镜盖	玻璃
防护等级	IP30
连接方式	HR25 ; 8针
以太网连接方式	RJ45 ; 8针

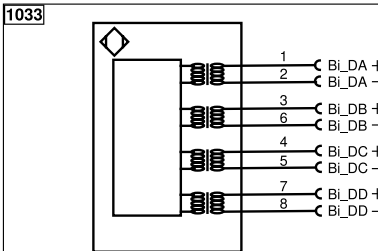
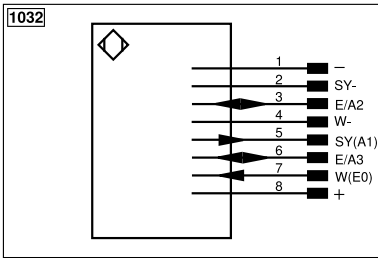
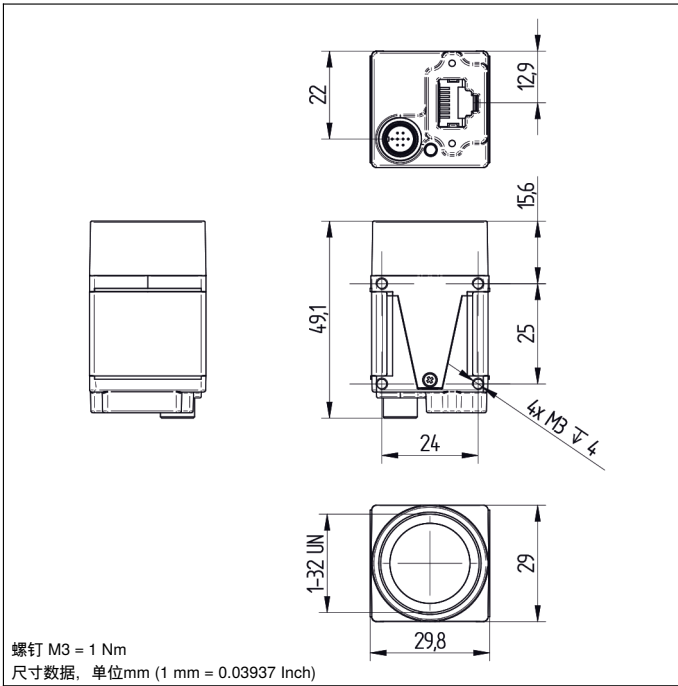
安全技术数据	
诊断覆盖率(DC)	0 %
MTTFd (EN ISO 13849-1)	90,29 a
使用寿命 TM (EN ISO 13849-1)	20 a

功能	
全局快门	是
次级抽样	是

PoE	●
接线图编号	1032 1033
适当的连接技术编号	85 47
适当的紧固技术编号	580

补充的产品

EHS001 交换机
控制单元BB1C
照明技术
物镜
软件



符号注解

+	电源电压 +	nc	未连接	ENBR0422	编码器 B/Ā (TTL)
-	电源电压 0 V	U	测试输入端	ENA	编码器 A
~	电源电压 (交流电压)	Ū	测试输入端 反向	ENb	编码器 B
A	切换输出端常开触点 (NO)	W	触发输入端	AMIN	数字输出端 MIN
Ā	切换输出端常闭触点 (NC)	W-	参考接地/触发输入端	AMAX	数字输出端 MAX
V	污染/故障输出端 (NO)	O	模拟输出端	Aok	数字输出端 OK
Ū	污染/故障输出端 (NC)	O-	参考接地/模拟输出端	SY In	同步 In
E	模拟或数字输入端	BZ	整组输出	SY OUT	同步 OUT
T	示教输入端	Amv	电磁阀/电机输出端	OLT	光强度输出端
Z	时间延迟 (启用)	a	阀控制器输出端 +	M	维护
S	屏蔽	b	阀控制器输出端 0 V	rsv	预留
RxD	接收线接口	SY	同步		芯线按 DIN IEC 60757
TxD	发送线接口	SY-	参考接地/同步	BK	黑色
RDY	准备就绪	E+	接收线	BN	棕色
GND	接地	S+	发送线	RD	红色
CL	节拍	±	接地	OG	橘黄色
E/A	输入端/输出端可以设定	SnR	操作距离缩小	YE	黄色
IO-Link		Rx+/-	以太网接收线	GN	绿色
PoE	以太网电源	Tx+/-	以太网发送线	BU	蓝色
IN	安全输入端	Bus	总线接口 A(+)/B(-)	VT	紫色
OSSD	安全输出端	La	可关断的发送光	GY	灰色
Signal	信号输出端	Mag	电磁控制	WH	白色
Bi_D+/-	以太网千兆双向. 数据线 (A-D)	RES	操作输入端	PK	粉红色
ENo RS422	编码器 0 脉冲 0/Ā (TTL) plus 0/Ā (TTL)	EDM	接触监控	GNYE	黄绿色
PT	印刷板测量电阻	ENAR0422	编码器 A/Ā (TTL)		

