

Barcode-Linienscanner mit CCD-Zeile

BLN0H1R20

Bestellnummer

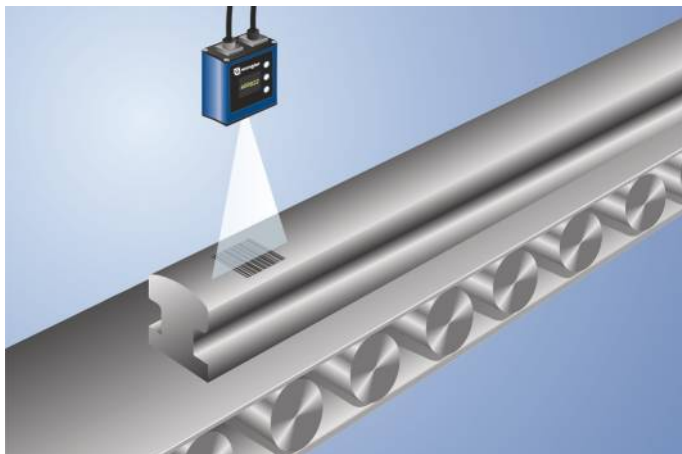
Ethernet



- Ethernet TCP/IP
- Good-Read-LED-Anzeige
- Kompakte Bauform
- Rotlicht
- Webserver und graphisches Display für einfache Bedienung

Dieser Scanner eignet sich besonders zum Erkennen von 1D-Codes, die auf glänzende Materialien gedruckt oder gelasert sind. Auch bei geringen Kontrastunterschieden und schlechter Code-Qualität arbeitet er zuverlässig. Lesbare Code-Arten:

Code39, Full-ASCII-Code39, Interleaved 2 of 5, China Postal Code, Codabar, Code32, MSI Plessey Code, Code11, Industrial 2 of 5, Matrix 2 of 5, Telepen Code, UK Plessey Code, IATA Code, Code93, EAN13, EAN8, UPC-A, UPC-E, Code128, UCC/EAN-128, RSS-14, RSS-Limited



Technische Daten

Optische Daten

Barcodedichte	Wide Angle
Leseabstand	20...200 mm
Auflösung	0,075 mm
Lichtart	Rotlicht
Wellenlänge	625 nm
Lebensdauer (Tu = +25 °C)	100000 h
Max. zul. Fremdlicht	70000 Lux
Öffnungswinkel	65 °
Barcode-Druckkontrast	> 30 %

Elektrische Daten

Versorgungsspannung	18...30 V DC
Port Type	100BASE-TX
Stromaufnahme (Ub = 24 V)	< 100 mA
Scanrate	510 scans/s
Temperaturbereich	-20...60 °C
Anzahl Ein-/Ausgänge	4
Spannungsabfall Schaltausgang	< 2,5 V
Schaltstrom PNP-Schaltausgang	100 mA
Kurzschlussfest	ja
Verpolungssicher	ja
Überlastsicher	ja
Vernetzungsmöglichkeiten	Ethernet
Schnittstelle	RS-232/Ethernet
Schutzklasse	III

Mechanische Daten

Gehäusematerial	Aluminium
Optikabdeckung	Kunststoff, PMMA
Gewicht	130 g
Schutzart	IP67
Anschlussart	M12 × 1; 8-polig
Anschlussart Ethernet	M12×1; 8-polig, X-cod.

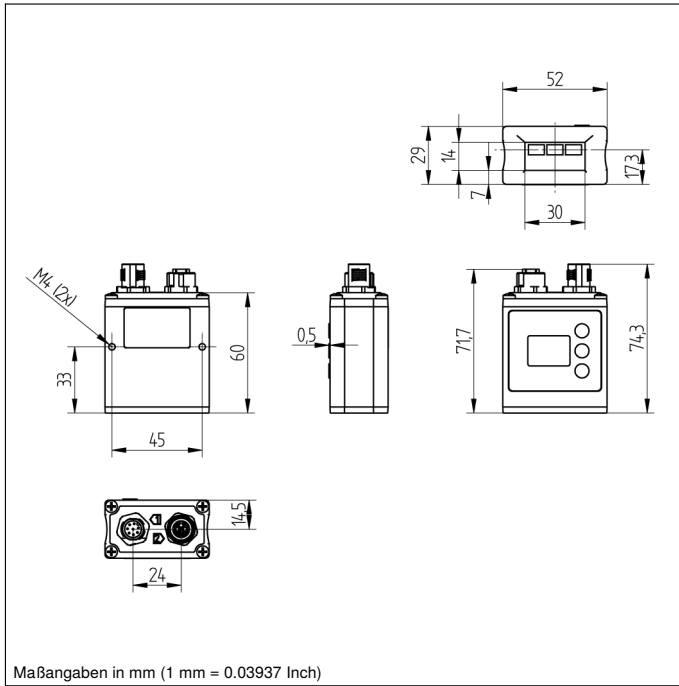
Webserver	ja
PNP/NPN/Gegentakt programmierbar	●
Öffner/Schließer umschaltbar	●
Ethernet	●
RS-232-Schnittstelle	●

Anschlussbild-Nr.	002 786
Bedienfeld-Nr.	X2
Passende Anschluss technik-Nr.	50 89
Passende Befestigungstechnik-Nr.	560

Die Displayhelligkeit kann mit steigender Lebensdauer abnehmen. Die Sensorfunktion wird dadurch nicht beeinträchtigt.

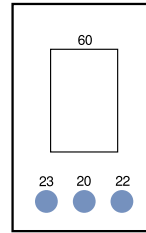
Ergänzende Produkte

Feldbus-Gateways ZAGxxxN0x, EPGG001
Schutzgehäuse ZNNS001, ZNNS002



Bedienfeld

X2



20 = Enter-Taste
 22 = Up-Taste
 23 = Down-Taste
 60 = Anzeige

A		B	
1	1	1	1
1	1	1	1
1	1	1	1
1	1	1	1
1	1	1	1
1	1	1	1
1	1	1	1
1	1	1	1
1	1	1	1

