

# Barcode-Linienscanner mit CCD-Zeile

## BLN0L1R20

Bestellnummer

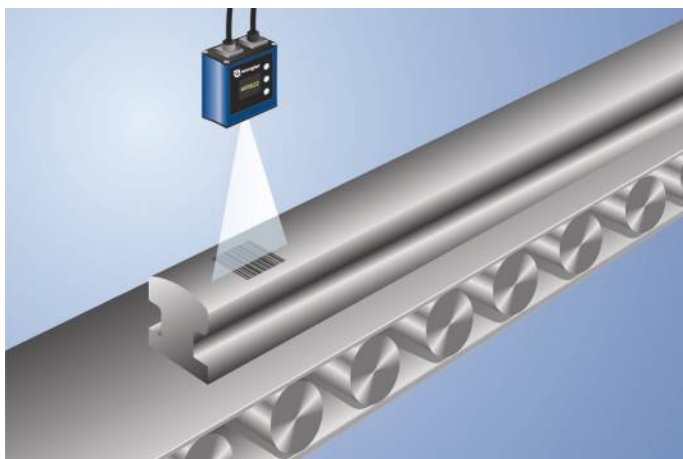
Ethernet



- Ethernet TCP/IP
- Good-Read-LED-Anzeige
- Kompakte Bauform
- Rotlicht
- Webserver und graphisches Display für einfache Bedienung

Dieser Scanner eignet sich besonders zum Erkennen von 1D-Codes, die auf glänzende Materialien gedruckt oder gelasert sind. Auch bei geringen Kontrastunterschieden und schlechter Code-Qualität arbeitet er zuverlässig. Lesbare Code-Arten:

Code39, Full-ASCII-Code39, Interleaved 2 of 5, China Postal Code, Codabar, Code32, MSI Plessey Code, Code11, Industrial 2 of 5, Matrix 2 of 5, Telepen Code, UK Plessey Code, IATA Code, Code93, EAN13, EAN8, UPC-A, UPC-E, Code128, UCC/EAN-128, RSS-14, RSS-Limited



### Technische Daten

#### Optische Daten

Barcodedichte	Long Range
Leseabstand	30...520 mm
Auflösung	0,101 mm
Lichtart	Rotlicht
Wellenlänge	625 nm
Lebensdauer (Tu = +25 °C)	100000 h
Max. zul. Fremdlicht	70000 Lux
Öffnungswinkel	40 °
Barcode-Druckkontrast	> 30 %

#### Umgebungsbedingungen

Temperaturbereich	-20...60 °C
Luftfeuchtigkeit	5...95 %, nicht kondensierend

#### Elektrische Daten

Versorgungsspannung	18...30 V DC
Port Type	100BASE-TX
Stromaufnahme (Ub = 24 V)	< 100 mA
Scanrate	510 scans/s
Anzahl Ein-/Ausgänge	4
Spannungsabfall Schaltausgang	< 2,5 V
Schaltstrom PNP-Schaltausgang	100 mA
Kurzschlussfest	ja
Verpolungssicher	ja
Überlastsicher	ja
Vernetzungsmöglichkeiten	Ethernet
Schnittstelle	RS-232/Ethernet
Schutzklasse	III

#### Mechanische Daten

Gehäusematerial	Aluminium, pulverbeschichtet
Optikabdeckung	Kunststoff, PMMA
Schutzart	IP67
UL Enclosure Type	1
Anschlussart	M12 × 1; 8-polig
Anschlussart Ethernet	M12 × 1; 8-polig, X-cod.

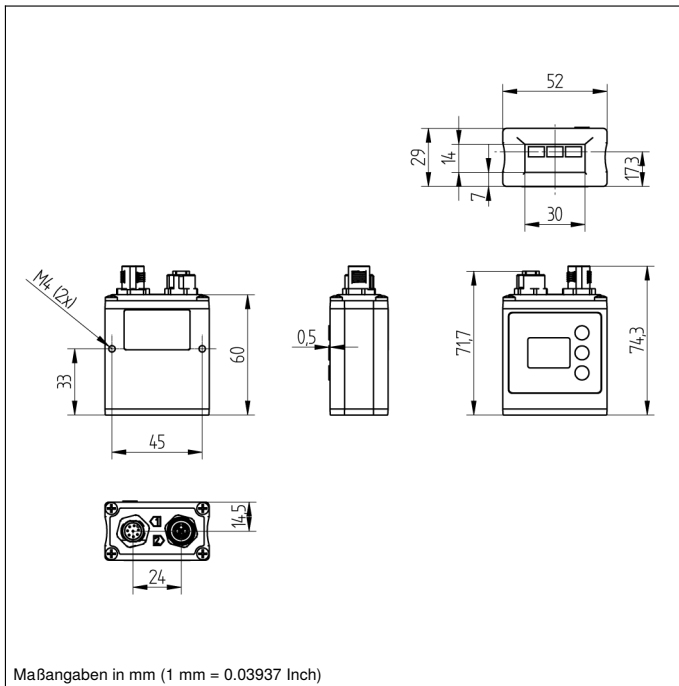
Webserver	ja
PNP/NPN/Gegentakt programmierbar	●
Öffner/Schließer umschaltbar	●
Ethernet	●
RS-232-Schnittstelle	●

Anschlussbild-Nr.	002   786
Bedienfeld-Nr.	X2
Passende Anschluss technik-Nr.	50   89
Passende Befestigungstechnik-Nr.	560

Die Displayhelligkeit kann mit steigender Lebensdauer abnehmen. Die Sensorfunktion wird dadurch nicht beeinträchtigt.

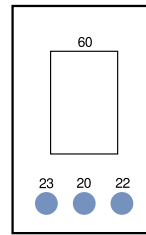
### Ergänzende Produkte

Feldbus-Gateways ZAGxxxN0x, EPGG001
Schutzgehäuse ZNNS001, ZNNS002



## Bedienfeld

X2



20 = Enter-Taste  
 22 = Up-Taste  
 23 = Down-Taste  
 60 = Anzeige

Min. Auflösung	Abstand	
0,076 mm	–	Code 39 (4 digits)
0,101 mm	60...130 mm	Code 39 (4 digits)
0,127 mm	55...170 mm	Code 39 (4 digits)
0,254 mm	30...350 mm	Code 39 (4 digits)
0,381 mm	45...520 mm	Code 39 (4 digits)
0,330 mm	40...390 mm	UPC/EAN (13 digits)
Lesefeldbreite	200 mm	Code39 (0,330 mm)

