

Machine Vision kamera

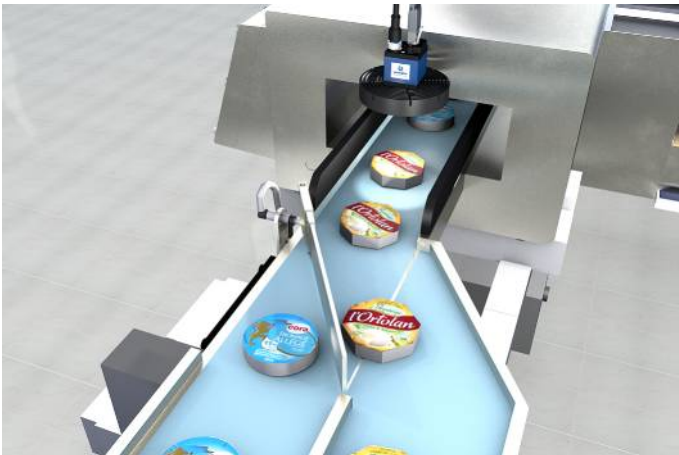
BB6K001

Sipariş numarası



- Dinamik uygulamalar için Global Shutter özellikli görüntü çipi
- Kompakt ve sağlam alüminyum gövde, 29 x 49,1 x 29 mm formatında
- Standart vida dışı sayesinde çeşitli objektifler adapte edilebilir

Machine Vision kameralar, Vision uygulamalarında görüntü kaydının yapılmasına olanak sağlar. Görüntü çıkışı bir 1 Gigabit Ethernet arabirimi üzerinden gerçekleşir. Kamera bir PoE bağlantısı üzerinden bağlanabilir, böylece sadece bir kablo gerekir. Küçük ve dayanıklı alüminyum gövde ile C mount dişli bağlantı kolayca ve esnek bir şekilde entegre edilebilir. Yüksek performanslı Sony Pregius görüntü çipi yüksek görüntü hızı, zorlu ışık koşullarında parazit olmadan optimum görüntü kalitesi ve Global Shutter sayesinde dinamik uygulamalarda bile son derece keskin görüntüler elde edilmesini sağlar.



Teknik Veriler

Optik veriler

Çözünürlük	1456 x 1088 Piksel
Çözünürlük	1,6 MP
En boy oranı	4:3
Piksel boyutu	3,45 x 3,45 µm
Sensör tipi	CMOS
Sensör adı	Sony IMX273LLR-C
Görüntü çipi	Monokrom
Görüntü çipi boyutu	1/3"
Kare hızı (tam ekran)	< 76 fps

Elektriksel veriler

Besleme gerilimi	12...24 V DC
Güç tüketimi (Ub = 24 V)	< 130 mA
Sıcaklık aralığı	0...55 °C
Depolama sıcaklığı	-20...60 °C
Nem	%20...80
GPIO sayısı (genel amaçlı G/Ç'ler)	2
GPIO voltaj aralığı	0...3,3 V DC
GPIO maksimum çıkış akımı	8 mA
GPIO koruma devresi	Hayır
Flaş çıkışı sayısı	1
Flaş çıkışı	Opto izolatör
Tetikleme girişleri sayısı	1
Tetikleme girişi	Opto izolatör
Kısa devre korumalı	Hayır
Aşırı yük korumalı	Hayır
Desteklenen PoE sınıfları	2
Desteklenen PoE standardı	IEEE802.3af, IEEE802.at
Koruma sınıfı	III

Mekanik veriler

Objektif vida dışı	C-Mount
Gövde malzemesi	Alüminyum, toz kaplamalı
Optik kapak	Cam
Koruma sınıfı	IP30
Bağlantı türü	HR25; 8 pin'li
Ethernet bağlantı türü	RJ45; 8 pin'li

Emniyet teknolojisine ilişkin veriler

Arıza tespit kapsamı (DC)	0 %
MTTFd (EN ISO 13849-1)	90,29 a
Kullanım süresi TM (EN ISO 13849-1)	20 a

Fonksiyon

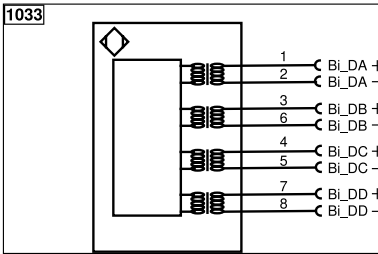
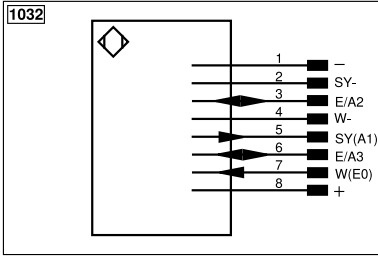
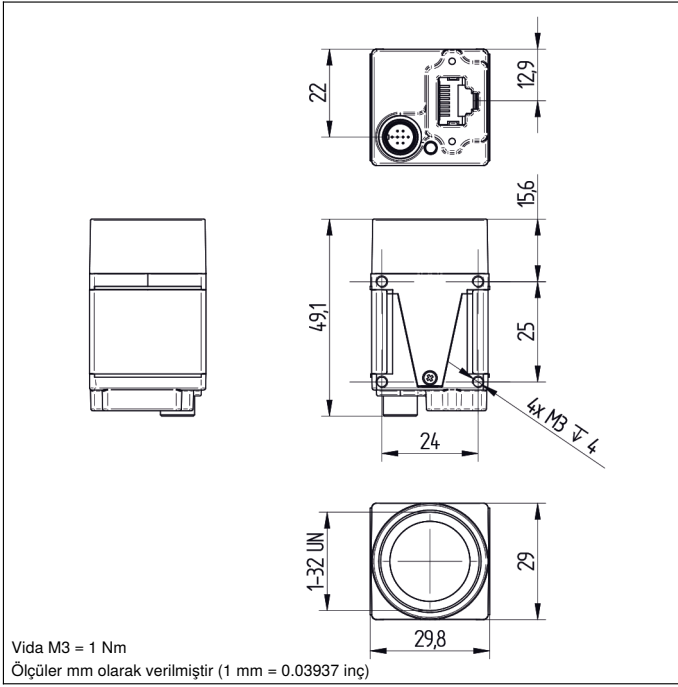
Global Shutter	Evet
Subsampling	Evet

PoE

Bağlantı şeması no.	1032 1033
Uygun bağlantı tekniği no.	85 47
Uygun sabitleme tekniği no.	580

Tamamlayıcı ürünler

Aydınlatma tekniği
Endüstriyel switch EHSS001
Kontrol ünitesi BB1C
Objektif
Yazılım



Legend			
+	Supply Voltage +	nc	Not connected
-	Supply Voltage 0 V	U	Test Input
~	Supply Voltage (AC Voltage)	Ü	Test Input inverted
A	Switching Output (NO)	W	Trigger Input
Ā	Switching Output (NC)	W-	Ground for the Trigger Input
V	Contamination/Error Output (NO)	O	Analog Output
ȳ	Contamination/Error Output (NC)	O-	Ground for the Analog Output
E	Input (analog or digital)	BZ	Block Discharge
T	Teach Input	Amv	Valve Output
Z	Time Delay (activation)	a	Valve Control Output +
S	Shielding	b	Valve Control Output 0 V
RxD	Interface Receive Path	SY	Synchronization
TxD	Interface Send Path	SY-	Ground for the Synchronization
RDY	Ready	E+	Receiver-Line
GND	Ground	S+	Emitter-Line
CL	Clock	±	Grounding
E/A	Output/Input programmable	SnR	Switching Distance Reduction
IO-Link	IO-Link	Rx+/-	Ethernet Receive Path
PoE	Power over Ethernet	Tx+/-	Ethernet Send Path
IN	Safety Input	Bus	Interfaces-Bus A(+)/B(-)
OSSD	Safety Output	La	Emitted Light disengageable
Signal	Signal Output	Mag	Magnet activation
Bi_DA+/-	Ethernet Gigabit bidirect. data line (A-D)	RES	Input confirmation
ENo RS422	Encoder 0-pulse 0/0 (TTL)	EDM	Contactor Monitoring
PT	Platinum measuring resistor	ENARs422	Encoder A/Ā (TTL)
			Encoder B/B̄ (TTL)
			Encoder A
			Encoder B
			Digital output MIN
			Digital output MAX
			Digital output OK
			Synchronization In
			Synchronization OUT
			Brightness output
			Maintenance
			Reserved
			Wire Colors according to DIN IEC 60757
			BK Black
			BN Brown
			RD Red
			OG Orange
			YE Yellow
			GN Green
			BU Blue
			VT Violet
			GY Grey
			WH White
			PK Pink
			GNYE Green/Yellow