

1D-/2D-Kod Tarayıcı

C5KC003

Sipariş numarası



- Entegre kod rekonstrüksiyonu
- Entegre LED aydınlatması
- Otomatik buton fonksiyonu
- WebLink

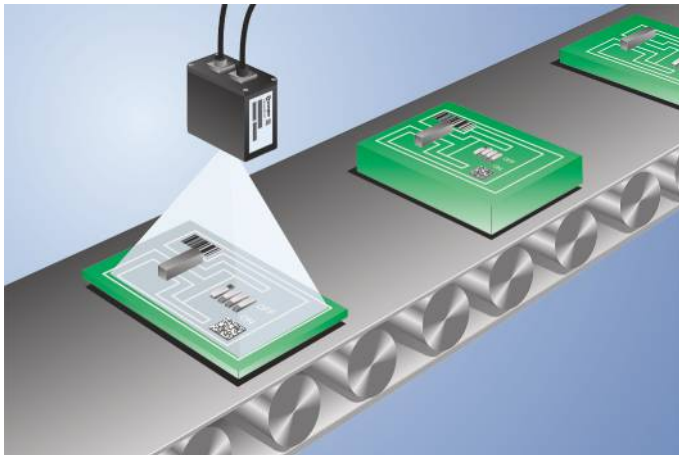
Bu 2D kod okuyucular, 1D ve 2D kodlarının tüm yönlerden okunması kullanım için uygundur.

Okunabilen kodlar:

1D kodlar: 39 kodları, 93 kodları, 128 kodları, UPC/EAN, BC412,I2 of 5, kodabar, posta kodları

2D kodlar: Datamatriks (ECC 0-200), PDF417, Micro PDF417, QR kodları, Micro QR kodları, Aztec kodları, GS1 databar, DotCode

Diğer kod türleri için sorunuz.



Teknik Veriler

Optik veriler

Barkod yoğunluğu	Standart Yoğunluk
Çözünürlük	752 x 480 Piksel
Çözünürlük	0,36 MP
Odak uzaklığı	5,2 mm
Piksel boyutu	6 x 6 µm
Işık türü	Kırmızı ışık
Dalga boyu	617 nm
Kullanım ömrü (Tu = +25 °C)	50000 h
Min. çözünürlük	0,127 mm

Çevre koşulları

Sıcaklık aralığı	0...40 °C
------------------	-----------

Elektriksel veriler

Besleme gerilimi	5 V DC
Güç tüketimi (Ub = 24 V)	600 mA
Okuma hızı	60 tarama/s
Anahtarlama çıkışı	TTL
Anahtarlama çıkışı sayısı	3
Röle çıkışı anahtarlama akımı	< 100 mA
Ters kutup korumalı	Evet
Arayüz	USB/RS-232
Tetikleme girişi	Opto izolatör
Sinyal girişi	Opto izolatör
Sinyal girişi sayısı	3

Mekanik veriler

Gövde malzemesi	Alüminyum, eloksal kaplama
Optik kapak	Plastik, PMMA
Koruma sınıfı	IP54
UL Muhafaza Tipi	1
Bağlantı türü	SubD 15 pin'li
Asgari obje mesafesi	50 mm

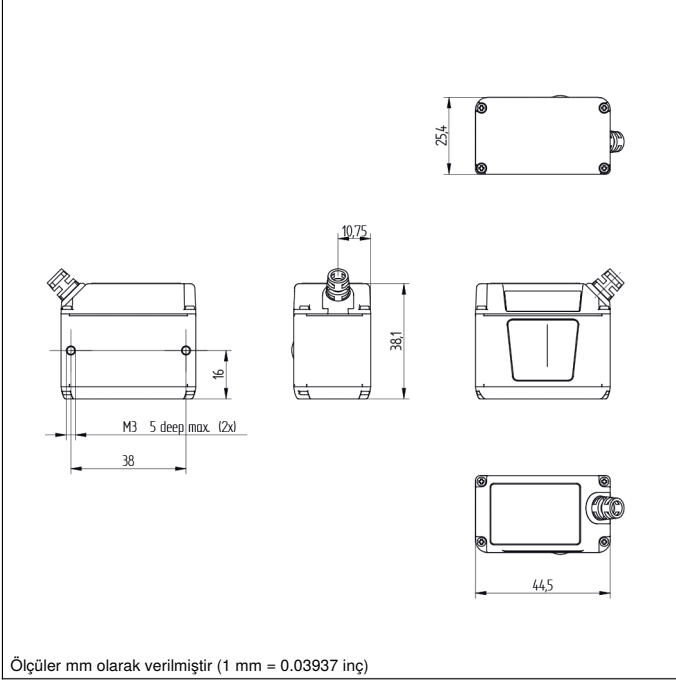
Bağlantı tablosu no.	58
Kumanda panosu no.	A24
Uygun bağlantı tekniği no.	74
Uygun sabitleme tekniği no.	430

Tamamlayıcı ürünler

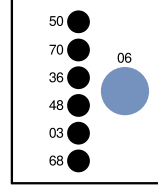
Arabirim kablosu ZDNV007
Bağlantı kutusu AB-0003-1
Difüzör optik cam
Koruma gövdesi ZSV-0x-01
Yansıtma aynası ZNNG028
Yazılım

Kumanda panosu

A24



Ölçüler mm olarak verilmiştir (1 mm = 0.03937 inç)



- 03 = Hata göstergesi
- 06 = Teach tuşu
- 36 = Mod göstergesi
- 48 = Aç durumu
- 50 = Kod tanındı
- 68 = Güç LED'i
- 70 = Run / Tetikleme

Object Distance	Max.Field of View	Min.Resolution	Read Range	
			1D	2D
50	52,5 × 34,0 mm			
64	65,5 × 41,5 mm	0,127 mm	45...63 mm	—
81	82,0 × 51,0 mm	0,190 mm	45...98 mm	45...50 mm
102	102,0 × 64,0 mm	0,254 mm	45...134 mm	45...70 mm
133	132,0 × 82,0 mm	0,381 mm	45...205 mm	45...108 mm
190	185,0 × 115,5 mm	0,508 mm	45...275 mm	45...147 mm
300	288,0 × 180,0 mm	0,762 mm	45...300 mm	45...185 mm