

Lecteur de codes 1D/2D

C5KC003

Référence



- Eclairage de la cible par LED intégrées
- Fonction apprentissage
- Reconstruction de code intégrée
- WebLink

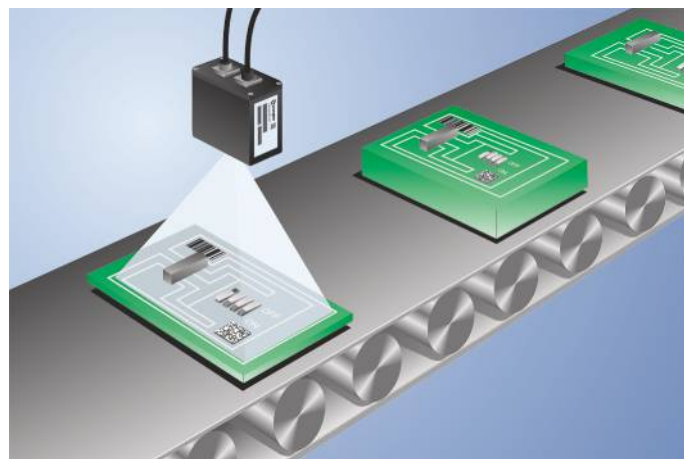
Les lecteurs de codes barres 2D permettent de scanner des codes 2D mais également des codes 1D dans toutes les directions.

Les codes suivants sont reconnaissables :

Codes 1D : Code39, Code93, Code128, UPC / EAN, BC412, I2 of 5, Codabar, Postal Codes

Codes 2D : DataMatrix ECC 0...200, PDF417, Micro PDF417, QR Code, Micro QR Code, Aztec Code, GS1 Databar, DotCode.

Autres codes sur demande.



Données techniques

Caractéristiques optiques

Densité de code barres	Densité standard
Résolution	752 x 480 Pixel
Résolution	0,36 MP
Distance focale	5,2 mm
Taille du pixel	6 x 6 µm
Type de lumière	Lumière rouge
Longueur d'onde	617 nm
Durée de vie (Tu = +25 °C)	50000 h
Résolution minimale	0,127 mm

Conditions ambiantes

Plage de températures	0...40 °C
-----------------------	-----------

Caractéristiques électroniques

Tension d'alimentation	5 V DC
Consommation de courant (Ub = 24 V)	600 mA
Taux de lecture	60 scans/s
Sortie TOR	TTL
Nombre de sortie TOR	3
Courant commuté sortie TOR	< 100 mA
Protection contre les inversions de polarité	oui
Interface	USB/RS-232
Entrée de déclenchement	Optocoupleur
Entrée signal	Optocoupleur
Nombre d'entrées signal	3

Caractéristiques mécaniques

Boîtier en matière	Aluminium, anodisé
Protection de l'optique	Plastique, PMMA
Indice de protection	IP54
Type d'enceinte UL	1
Mode de raccordement	SubD 15-pôles
Distance minimum à l'objet	50 mm

Tableau de raccordement N°	58
Panneau de commande N°	A24
Référence connectique appropriée	74
Fixation appropriée	430

Produits complémentaires

Boîtier de protection ZSV-0x-01

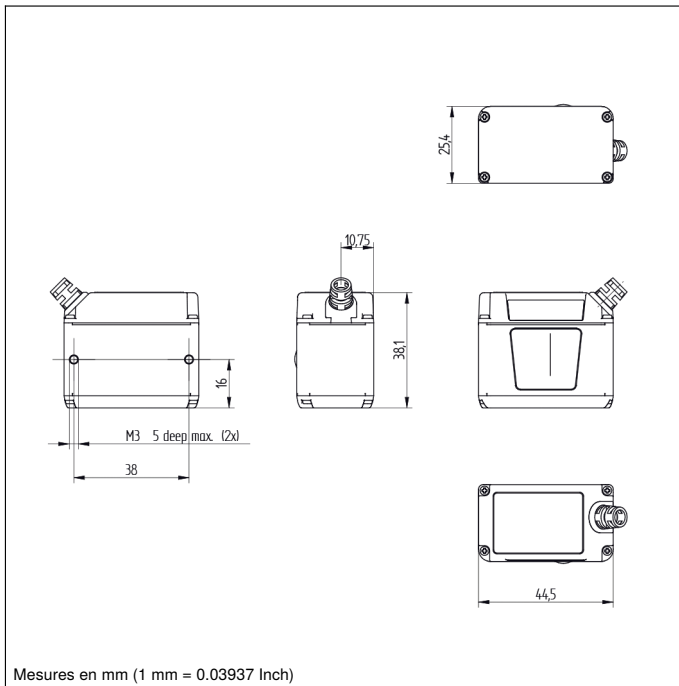
Câble d'interface ZDNV007

Diffuseur

Logiciel

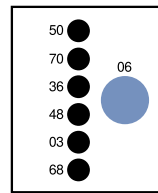
Miroir de renvoi ZNNG028

Répartiteur AB-0003-1



Mesures en mm (1 mm = 0.03937 Inch)

Panneau

A24


- 03 = Signalisation de la sortie défaut
- 06 = Touche apprentissage
- 36 = Signalation du mode
- 48 = Etat du réseau
- 50 = Code-barre reconnu
- 68 = LED d'alimentation
- 70 = Run / Trigger

Distance de l'objet	Champ de vision maximale	Résolution minimale	Distance de lecture	
			1D	2D
50	52,5 × 34,0 mm			
64	65,5 × 41,5 mm	0,127 mm	45...63 mm	—
81	82,0 × 51,0 mm	0,190 mm	45...98 mm	45...50 mm
102	102,0 × 64,0 mm	0,254 mm	45...134 mm	45...70 mm
133	132,0 × 82,0 mm	0,381 mm	45...205 mm	45...108 mm
190	185,0 × 115,5 mm	0,508 mm	45...275 mm	45...147 mm
300	288,0 × 180,0 mm	0,762 mm	45...300 mm	45...185 mm