

1D-/2D-Codescanner

C5KC003

Bestellnummer



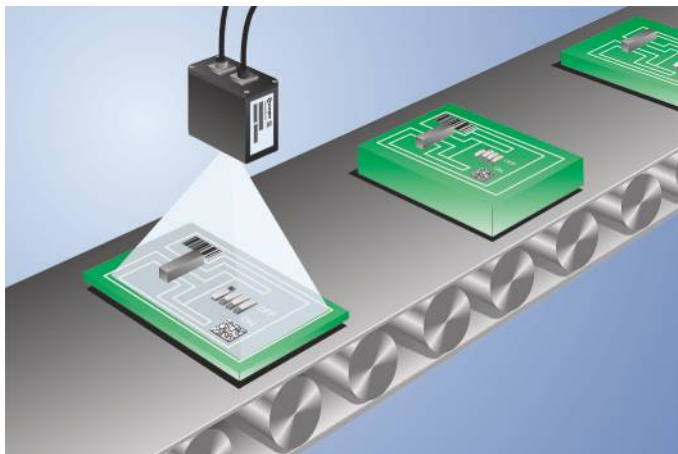
- Auto-Button-Funktion
- Integrierte Coderekonstruktion
- Integrierte LED-Beleuchtung
- WebLink

Diese 2D-Codescanner eignen sich zum omnidirektionalen Scannen von 1D- und 2D-Codes. Folgende Code-Arten sind lesbar:

1D-Codes: Code39, Code93, Code128, UPC/EAN, BC412, Interleaved 2 of 5, Codabar, Postal Codes, Pharmacode

2D-Codes: DataMatrix ECC 0...200, PDF417, Micro PDF417, QR-Code, Micro QR-Code, Aztec Code, GS1 Databar, DotCode

Weitere Code-Arten auf Anfrage.



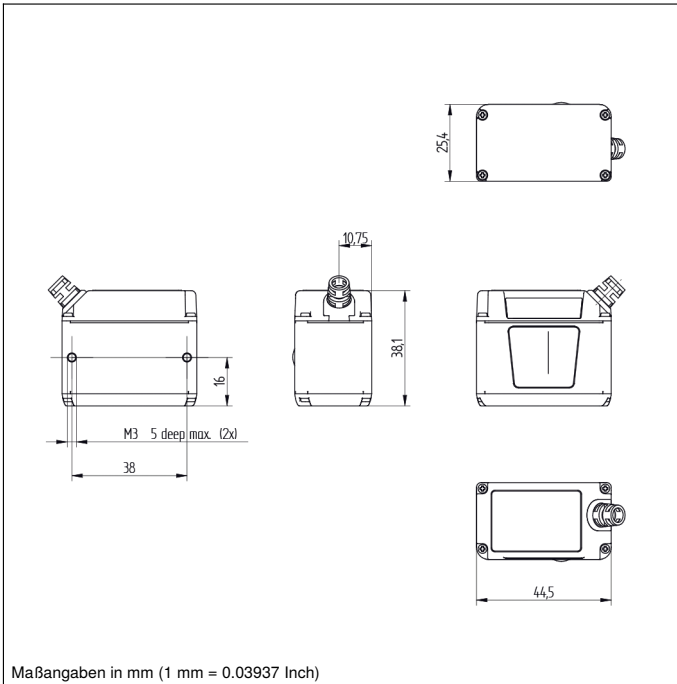
Technische Daten

Optische Daten	
Barcodedichte	Standard Density
Auflösung	752 x 480 Pixel
Auflösung	0,36 MP
Brennweite	5,2 mm
Pixelgröße	6 x 6 µm
Lichtart	Rotlicht
Wellenlänge	617 nm
Lebensdauer (Tu = +25 °C)	50000 h
Min. Auflösung	0,127 mm
Umgebungsbedingungen	
Temperaturbereich	0...40 °C
Elektrische Daten	
Versorgungsspannung	5 V DC
Stromaufnahme (Ub = 24 V)	600 mA
Scanrate	60 scans/s
Schaltausgang	TTL
Anzahl Schaltausgänge	3
Schaltstrom Schaltausgang	< 100 mA
Verpolungssicher	ja
Schnittstelle	USB/RS-232
Triggereingang	Optokoppler
Signaleingang	Optokoppler
Anzahl Signaleingänge	3
Mechanische Daten	
Gehäusematerial	Aluminium, eloxiert
Optikabdeckung	Kunststoff, PMMA
Schutzart	IP54
UL Enclosure Type	1
Anschlussart	SubD 15-polig
Mindestabstand Objekt	50 mm
Anschluss Tabellen-Nr.	58
Bedienfeld-Nr.	A24
Passende Anschluss technik-Nr.	74
Passende Befestigungstechnik-Nr.	430

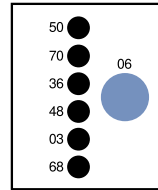
Ergänzende Produkte

Anschlussbox AB-0003-1
Diffusorscheibe
Schnittstellenkabel ZDNV007
Schutzgehäuse ZSV-0x-01
Software
Umlenkspiegel ZNNG028

Bedienfeld

A24


Maßangaben in mm (1 mm = 0.03937 Inch)



- 03 = Fehleranzeige
- 06 = Teach-in-Taste
- 36 = Modeanzeige
- 48 = Netzwerk Status
- 50 = Code erkannt
- 68 = Power LED
- 70 = Run/Trigger

Objekt Abstand	Max. Sichtfeld	Min. Auflösung	Leseabstand	
			1D	2D
50	52,5 × 34,0 mm			
64	65,5 × 41,5 mm	0,127 mm	45...63 mm	—
81	82,0 × 51,0 mm	0,190 mm	45...98 mm	45...50 mm
102	102,0 × 64,0 mm	0,254 mm	45...134 mm	45...70 mm
133	132,0 × 82,0 mm	0,381 mm	45...205 mm	45...108 mm
190	185,0 × 115,5 mm	0,508 mm	45...275 mm	45...147 mm
300	288,0 × 180,0 mm	0,762 mm	45...300 mm	45...185 mm