

1D/2D条码扫描仪

C50C101

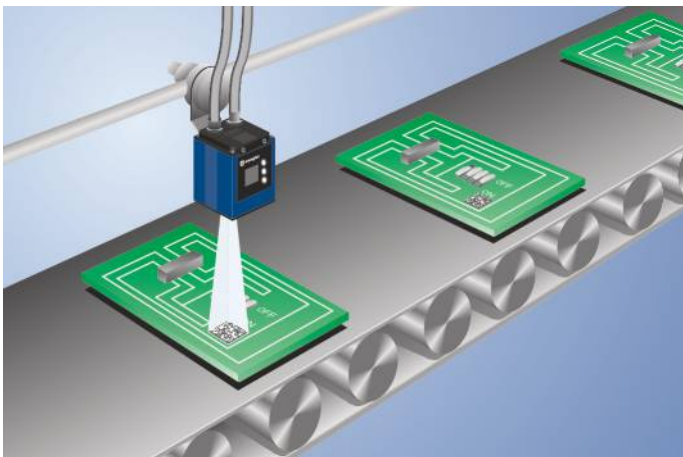
订货号

weQubeDecode



- 多核心技术多核心技术
- 读取印刷和直标1D和2D符号读取印刷和直标1D和2D符号

扫描weQubeDecode仪基于wenglor多核心技术研发而成。借助全向读取技术可实现对不同材质上印刷符号，针式符号，激光符号以及浸蚀符号任意对齐调整的解码。即使在面对较差质量和特性的符号，wenglor依然能够取得优异的读取效果。除了通用1D符号以外，读取器还适合其他2D符号的读取处理。有关所有可读取符号种类的列表，用户可参见使用手册。

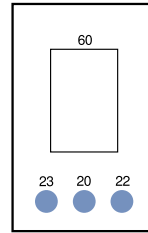


技术数据

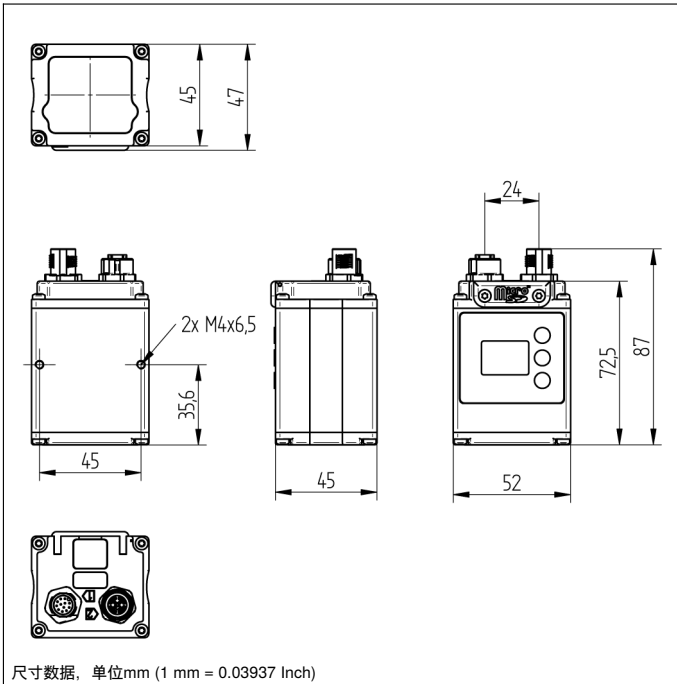
光学数据	
工作范围	≥ 20 mm
分辨率	736 × 480 像素
分辨率	0,35 MP
图像芯片	单色
图像芯片尺寸	1/3"
像素大小	6 × 6 μm
光线类型	红外线
光学系统	自动对焦
风险组(EN 62471)	1
视野	参见表 1
最小分辨率	0,1 mm
条形码印刷对比度	> 15 %
对象的最小间距	20 mm
环境条件	
温度范围	-25...55 °C*
空气湿度	5...95%，无冷凝
电气数据	
供电电压	18...30 V DC
电流消耗(U _b = 24 V)	< 200 mA
扫描率	20 scans/s
输入/输出端数量	6
切换输出端压降	< 2,5 V
切换输出端开关电流	100 mA
抗短路	是
反极性保护	是
接口	RS-232/Ethernet
防护等级	III
机械数据	
外壳材料	铝，阳极氧化
防护等级	IP67
UL Enclosure Type	1
连接方式	M12 × 1 ; 12针
以太网连接方式	M12 × 1 ; 8针, X编码
透镜盖	塑料, PMMA
安全技术数据	
MTTFd (EN ISO 13849-1)	230,41 a
功能	
1D和2D码读取	是
网页服务器	是
许可证包	weQubeDecode
PNP常开触点	●
照明输出端	●
RS-232接口	●
以太网	●
PROFINET I/O, CC-A	●
EtherNet/IP™	●
接线图编号	002 1008
操作面板编号	X2
适当的连接技术编号	50 87
补充的产品编号	560
weQubeDecode随着使用寿命增加，ZNN4003因此不会影响传感器性能。 * -25 °C；在环境条件下不应等待，防止激光玻璃结冰！ weQubeVision™可在等级为EN10001 照明技术能影响产品寿命。	
软件	
连接电缆 ZC4G002	
连接电缆 ZC4G003	
连接电缆 ZDCG004	
配有偏振滤镜的垫圈ZNNG004	
防护外壳ZNNS001, ZNNS002	

操作面板

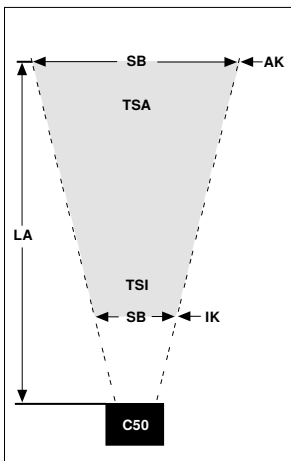
X2



20 = 回车键
 22 = 向上键
 23 = 向下键
 60 = 指示器



尺寸数据, 单位mm (1 mm = 0.03937 Inch)



AK = 外缘 IK = 内缘 LA = 读取间距 SB = 扫描宽度 TSA = 景深外缘 TSI = 景深内缘

Min. Resolution		Max. Visual Field		Depth of Focus		Read Range
1D	2D	IK	AK	TSI	TSA	
0.1 mm	—	22×14 mm	29×19 mm	1 mm	2 mm	20 mm to 30 mm
0.13 mm	—	22×14 mm	54×36 mm	4 mm	8 mm	20 mm to 65 mm
0.19 mm	—	22×14 mm	85×55 mm	6 mm	12 mm	20 mm to 115 mm
0.38 mm	—	40×26 mm	177×115 mm	18 mm	60 mm	47 mm to 251 mm
0.76 mm	—	78×51 mm	361×235 mm	80 mm	250 mm	105 mm to 500 mm
—	0.15 mm	22×14 mm	29×19 mm	1 mm	2 mm	20 mm to 30 mm
—	0.27 mm	22×14 mm	66×43 mm	7 mm	16 mm	20 mm to 85 mm
—	0.49 mm	22×14 mm	131×85 mm	12 mm	58 mm	20 mm to 180 mm
—	1.25 mm	24×15 mm	358×233 mm	35 mm	385 mm	27 mm to 500 mm

表1

工作距离	20 mm	100 mm	200 mm
视野	9 × 6 mm	65 × 42 mm	134 × 87 mm

