

Escáner de códigos 1D/2D

C50C002

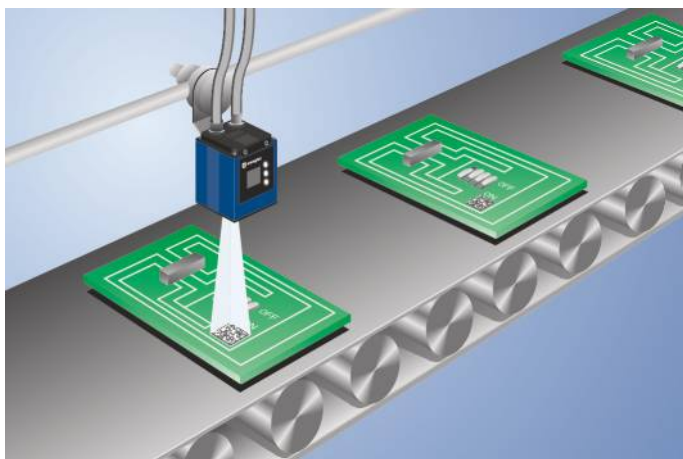
Referencia

weQubeDecode



- Lectura de códigos 1D y 2D impresos y marcados directamente.
- Tecnología MultiCore

El escáner weQubeDecode se basa en la tecnología wenglor MultiCore. Mediante una lectura omnidireccional se pueden decodificar códigos impresos, punzonados, grabados con láser y agujereados sobre diferentes materiales y en cualquier alineación. Buenos resultados de lectura también con códigos de mala calidad. Junto con los códigos habituales 1D, también pueden leerse diferentes códigos 2D. En el manual de instrucciones encontrará una lista de todos los tipos de códigos que pueden leerse.



Datos técnicos

Datos ópticos

Rango de trabajo	≥ 20 mm
Resolución	736 × 480 Píxeles
Resolución	0,35 MP
Chip imagen	monocromo
Tamaño imagen chip	1/3"
Tamaño del píxel	6 × 6 μm
Tipo de luz	Luz infrarroja
Sistema óptico	Autofoco
Grupo de riesgo (EN 62471)	1
Campo visual	Ver tabla 1
Minima resolución	0,1 mm
Contraste de impresión de códigos de barras	> 15 %
Distancia de objeto mínimo	20 mm

Condiciones ambientales

Rango de temperatura	-25...55 °C*
Humedad del aire	5...95 %, sin condensación

Datos eléctricos

Tensión de alimentación	18...30 V DC
Consumo de corriente (Ub = 24 V)	< 200 mA
Velocidad de escaneo	20 escaners/s.
Entradas/Salidas	6
Caída de tensión salida de conmutación	< 2,5 V
Corriente de conmutación / salida de conmutación	100 mA
Protección cortocircuitos	sí
Protección cambio polaridad	sí
Interfaz	RS-232/Ethernet
Categoría de protección	III

Datos mecánicos

Carcasa	Aluminio, anodizado
Clase de protección	IP67
UL Enclosure Type	1
Conexión	M12 × 1; 12-pines
Tipo de conexión Ethernet	M12 × 1; 8-pines, X-cod.
Protección de la óptica	Plástico, PMMA

Datos técnicos de seguridad

MTTFd (EN ISO 13849-1)	230,41 a
------------------------	----------

Función

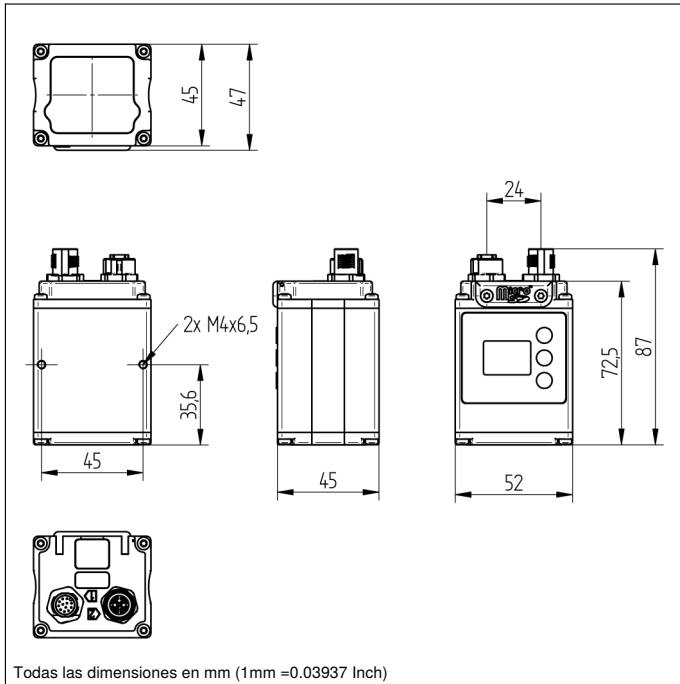
Lectura de códigos 1D y 2D	sí
Servidor web	sí
Paquete de licencias	weQubeDecode

PNP NO	●
Salida de iluminación	●
RS-232 interface	●
Ethernet	●

Nº Esquema de conexión	002 1008
Nº Panel de control	X2
Nº Conector adecuado	50 87
Nº Montaje adecuado	560

El brillo de la pantalla puede ir disminuyendo a medida que el dispositivo tiene un mayor funcionamiento del sensor.
 * -25 °C: las condiciones ambientales no deben producir condensación; evitar la formación de hielo.
 Actualización licencia weQubeOCR DNNL003
 55 °C: Luz permanente máx. del 1 % o modo flash con un 100 % de brillo de la iluminación con un tiempo de exposición ≤ 5 ms, puede influir en la vida útil del producto.
 Actualización licencia weQubeVision DNNL001

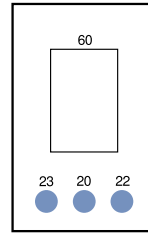
Cable conector ZC4G002
Cable conector ZC4G003
Cable conector ZDCG004
Carcasa protectora ZNNS001, ZNNS002
Pantalla con filtros de polarización ZNNG004
Software
Tecnología de iluminación



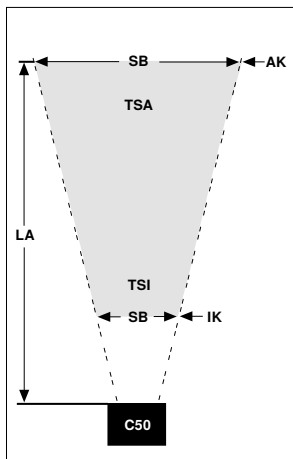
Todas las dimensiones en mm (1mm =0.03937 Inch)

Panel

X2



20 = Botón de entrada
 22 = Up botón
 23 = El botón de abajo
 60 = Pantalla



AK = Lado exterior IK = Lado interior LA = Rango de lectura SB = Escaner ancho TSA = Profundidad del lado exterior TSI = Profundidad del lado interior

Minima resolución		Max. Campo visual		Profundidad de foco		Rango de lectura
1D	2D	IK	AK	TSI	TSA	
0,1 mm	—	22×14 mm	29×19 mm	1 mm	2 mm	20 mm a 30 mm
0,13 mm	—	22×14 mm	54×36 mm	4 mm	8 mm	20 mm a 65 mm
0,19 mm	—	22×14 mm	85×55 mm	6 mm	12 mm	20 mm a 115 mm
0,38 mm	—	40×26 mm	177×115 mm	18 mm	60 mm	47 mm a 251 mm
0,76 mm	—	78×51 mm	361×235 mm	80 mm	250 mm	105 mm a 500 mm
—	0,15 mm	22×14 mm	29×19 mm	1 mm	2 mm	20 mm a 30 mm
—	0,27 mm	22×14 mm	66×43 mm	7 mm	16 mm	20 mm a 85 mm
—	0,49 mm	22×14 mm	131×85 mm	12 mm	58 mm	20 mm a 180 mm
—	1,25 mm	24×15 mm	358×233 mm	35 mm	385 mm	27 mm a 500 mm

Tabla 1

Distancia de trabajo	20 mm	100 mm	200 mm
Campo visual	9 × 6 mm	65 × 42 mm	134 × 87 mm

