

# 1D-/2D-Kod Tarayıcı

## C50C101

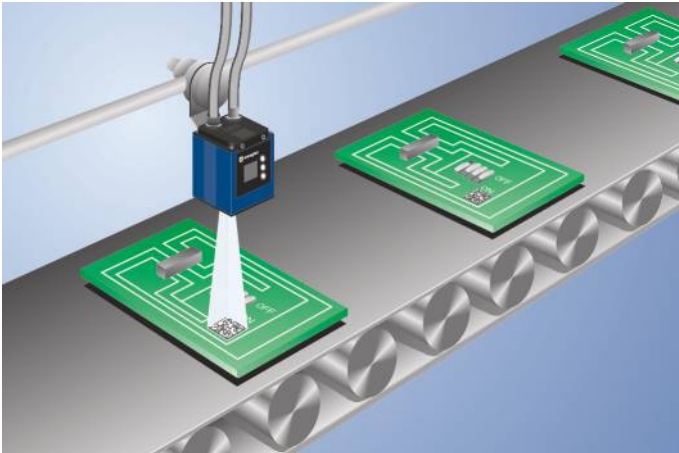
Sipariş numarası

weQubeDecode



- Basılı ve doğrudan işaretlenmiş 1B ve 2B kodlarının okunması
- MultiCore Teknolojisi

Tarayıcı weQubeDecode, wenglor-MultiCore Teknolojisine dayanmaktadır. Omnidireksiyonel okuma sayesinde çok çeşitli malzemeler üzerindeki basılı, ataçlanmış, lazerli ve asitli kodlar istenildiği şekilde çözülebilir. Kötü kod özelliklerinde dahi düzgün okuma sonuçları elde edilebilir. Geçerli 1B Kodların yanında çeşitli 2B kodların okunması için de uygundur. Tüm okunabilir kod türlerinin dökümünü kullanma kılavuzunda bulabilirsiniz.



### Teknik Veriler

Optik veriler	
Çalışma aralığı	≥ 20 mm
Çözünürlük	736 × 480 Piksel
Çözünürlük	0,35 MP
Görüntü çipi	Monokrom
Görüntü çipi boyutu	1/3"
Piksel boyutu	6 × 6 μm
Işık türü	Kızılötesi
Optik	Otomatik odaklama
Risk grubu (EN 62471)	1
Görüş alanı	Bkz. tablo 1
Min. çözünürlük	0,1 mm
Barkod baskı kontrastı	> 15 %
Asgari obje mesafesi	20 mm

Çevre koşulları	
Sıcaklık aralığı	-25...55 °C*
Nem	%5...95, yoğuşmasız

Elektriksel veriler	
Besleme gerilimi	18...30 V DC
Güç tüketimi (Ub = 24 V)	< 200 mA
Okuma hızı	20 tarama/s
Giriş/Çıkış sayısı	6
Anahtarlama çıkışı gerilim düşmesi	< 2,5 V
Röle çıkışı anahtarlama akımı	100 mA
Kısa devre korumalı	Evet
Ters kutup korumalı	Evet
Arayüz	RS-232/Ethernet
Koruma sınıfı	III

Mekanik veriler	
Gövde malzemesi	Alüminyum, eloksal kaplama
Koruma sınıfı	IP67
UL Enclosure Type	1
Bağlantı türü	M12 × 1; 12 pin'li
Ethernet bağlantı türü	M12 × 1; 8 pin'li, X kod.
Optik kapak	Plastik, PMMA

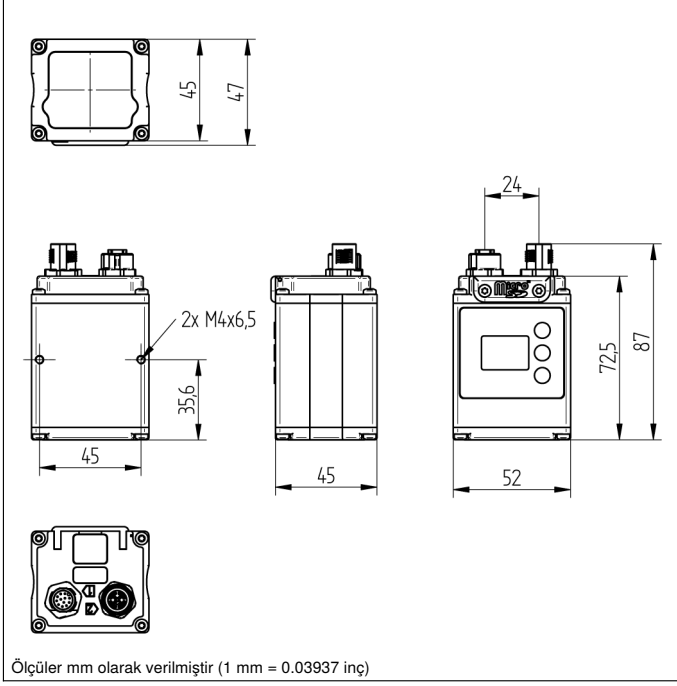
Emniyet teknolojisine ilişkin veriler	
MTTFd (EN ISO 13849-1)	230,41 a

Fonksiyon	
1D ve 2D kod okuması	Evet
Web sunucusu	Evet
Lisans paketi	weQubeDecode

PNP NO	●
Aydınlatma çıkışı	●
RS-232 arabirimi	●
Ethernet	●
PROFINET I/O, CC-A	●
EtherNet/IP™	●

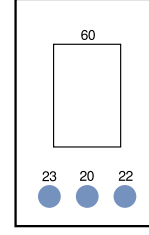
Bağlantı şeması no.	002   1008
Kumanda panosu no.	X2
Uygun bağlantı tekniği no.	50   87
Tamamlayıcı ürünler	560

Ara bağlantı kablosu ZDCG004	Ara bağlantı kablosu ZDCG004 azalabilir. Sensör fonksiyonu bundan olumsuz etkilenmez.
Aydınlatma tekniği	25 °C ortam koşulları kondensata neden olmamalıdır; ön camda buz oluşmasını önleyin!
Bağlantı kablosu ZG4002	Bağlantı kablosu ZG4002 a flaş modu %100 aydınlatma parlaklığı, pozlama süresi ≤ 5 ms iştir. Ürünün kullanım ömrünü etkileyebilir.
Bağlantı kablosu ZC4G003	Bağlantı kablosu ZC4G003
Koruma gövdesi ZNNS001, ZNNS002	
Polarizasyon filtreli disk ZNNG004	
weQubeOCR lisans yükseltme DNNL003	
weQubeVision lisans yükseltme DNNL001	
Yazılım	

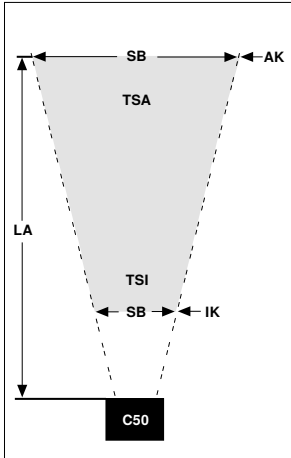


## Kumanda panosu

X2



20 = Enter tuşu  
22 = Up tuşu  
23 = Down tuşu  
60 = Gösterge



AK = Dış kenar IK = İç kenar LA = Okuma mesafesi SB = Tarama genişliği TSA = Dış kenar derinlik netliği TSI = İç kenar derinlik netliği

Min. Resolution		Max. Visual Field		Depth of Focus		Read Range
1D	2D	İK	AK	TSI	TSA	
0.1 mm	—	22×14 mm	29×19 mm	1 mm	2 mm	20 mm to 30 mm
0.13 mm	—	22×14 mm	54×36 mm	4 mm	8 mm	20 mm to 65 mm
0.19 mm	—	22×14 mm	85×55 mm	6 mm	12 mm	20 mm to 115 mm
0.38 mm	—	40×26 mm	177×115 mm	18 mm	60 mm	47 mm to 251 mm
0.76 mm	—	78×51 mm	361×235 mm	80 mm	250 mm	105 mm to 500 mm
—	0.15 mm	22×14 mm	29×19 mm	1 mm	2 mm	20 mm to 30 mm
—	0.27 mm	22×14 mm	66×43 mm	7 mm	16 mm	20 mm to 85 mm
—	0.49 mm	22×14 mm	131×85 mm	12 mm	58 mm	20 mm to 180 mm
—	1.25 mm	24×15 mm	358×233 mm	35 mm	385 mm	27 mm to 500 mm

Tablo 1

Algılama mesafesi	20 mm	100 mm	200 mm
Görüş alanı	9 × 6 mm	65 × 42 mm	134 × 87 mm

