

Lecteur de codes 1D/2D

C50C002

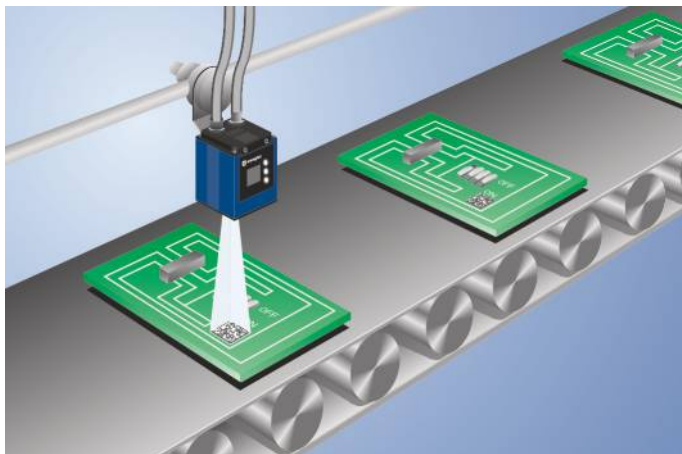
Référence

weQubeDecode



- Lecture de codes 1D et 2D imprimés et marqués directement
- Technologie MultiCore

Le lecteur weQubeDecode est basé sur la technologie MultiCore de wenglor. Grâce à sa lecture omnidirectionnelle, il peut décoder des codes imprimés, marqués par micro-percussion ou au laser ou bien gravés à l'acide sur les matériaux les plus divers dans des orientations quelconques. De bons résultats de lecture sont obtenus même avec des codes de mauvaise qualité. Il convient en outre à la lecture des codes 2D les plus divers, en plus des codes 1D courants. Une liste de tous les types de code lisibles est donnée dans les instructions d'utilisation.



Données techniques

Caractéristiques optiques

Plage de travail	≥ 20 mm
Résolution	736 × 480 Pixel
Résolution	0,35 MP
Puce de traitement d'image	monochrome
Taille de puce de traitement d'image	1/3"
Taille du pixel	6 × 6 μm
Type de lumière	Infrarouge
Optique	Autofocus
Groupe de risque (EN 62471)	1
Champ de vision	Voir tableau 1
Résolution minimale	0,1 mm
Contraste d'impression de codes-barres	> 15 %
Distance minimum à l'objet	20 mm

Conditions ambiantes

Plage de températures	-25...55 °C*
Humidité de l'air	5...95 %, sans condensation

Caractéristiques électroniques

Tension d'alimentation	18...30 V DC
Consommation de courant (Ub = 24 V)	< 200 mA
Taux de lecture	20 scans/s
Entrées / Sorties	6
Chute de tension sortie TOR	< 2,5 V
Courant commuté sortie TOR	100 mA
Protection contre les courts-circuits	oui
Protection contre les inversions de polarité	oui
Interface	RS-232/Ethernet
Classe de protection	III

Caractéristiques mécaniques

Boîtier en matière	Aluminium, anodisé
Indice de protection	IP67
UL Enclosure Type	1
Mode de raccordement	M12 × 1; 12-pôles
Raccordement Ethernet	M12×1; 8-pôles, cod. X
Protection de l'optique	Plastique, PMMA

Données techniques de sécurité

MTTFd (EN ISO 13849-1)	230,41 a
------------------------	----------

Fonction

Lecture de code 1D et 2D	oui
Serveur web	oui
Pack de licence	weQubeDecode

Contact à fermeture PNP	●
Sortie d'éclairage	●
Interface RS-232	●
Ethernet	●

Schéma de raccordement N°	002 1008
Panneau de commande N°	X2
Référence connectique appropriée	50 87
Fixation appropriée	560

La luminosité de l'écran peut diminuer à mesure que la durée de vie augmente. Cela n'affecte

* -25 °C : conditions ambiantes sans condensation ; éviter impérativement la formation de

Produits complémentaires

Boîtier de protection ZNNS001; ZNNS002

Câble de connexion ZC4G002

Câble de connexion ZC4G003

Câble de connexion ZDCG004

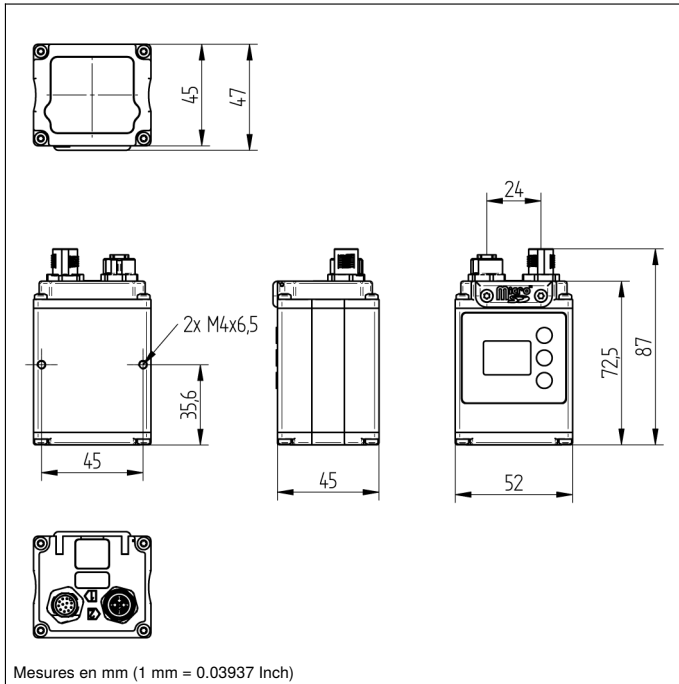
Logiciel

Mise à niveau de la licence weQubeOCR DNNL003

Mise à niveau de la licence weQubeVision DNNL001

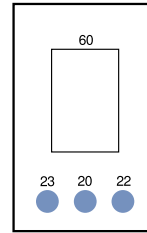
Technique d'éclairage

Vitre avec filtre polarisant ZNNG004

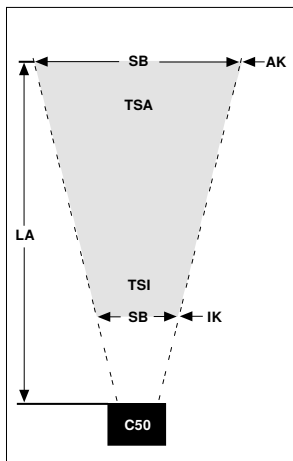


Panneau

X2



20 = Touche Entrée
 22 = Touche Haut
 23 = Touche Bas
 60 = Affichage



AK=Distance maximale IK=Distance minimale LA = Distance lecture SB = Largeur de balayage TSA=Profondeur du champ AK TSI=Profondeur du champ IK

Résolution minimale		Champ de vision maximale		Profondeur du champ		Distance de lecture
1D	2D	IK	AK	TSI	TSA	
0,1 mm	—	22×14 mm	29×19 mm	1 mm	2 mm	20 mm à 30 mm
0,13 mm	—	22×14 mm	54×36 mm	4 mm	8 mm	20 mm à 65 mm
0,19 mm	—	22×14 mm	85×55 mm	6 mm	12 mm	20 mm à 115 mm
0,38 mm	—	40×26 mm	177×115 mm	18 mm	60 mm	47 mm à 251 mm
0,76 mm	—	78×51 mm	361×235 mm	80 mm	250 mm	105 mm à 500 mm
—	0,15 mm	22×14 mm	29×19 mm	1 mm	2 mm	20 mm à 30 mm
—	0,27 mm	22×14 mm	66×43 mm	7 mm	16 mm	20 mm à 85 mm
—	0,49 mm	22×14 mm	131×85 mm	12 mm	58 mm	20 mm à 180 mm
—	1,25 mm	24×15 mm	358×233 mm	35 mm	385 mm	27 mm à 500 mm

Tableau 1

Distance de travail	20 mm	100 mm	200 mm
Champ de vision	9 × 6 mm	65 × 42 mm	134 × 87 mm

