

1D-/2D-Kod Tarayıcı

C50C003

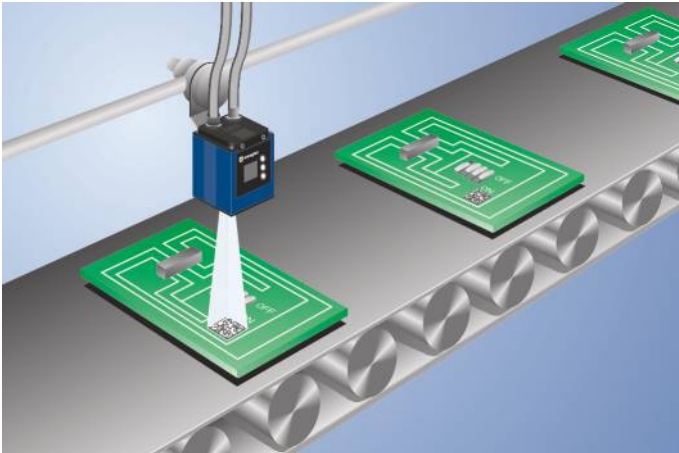
Sipariş numarası

weQubeDecode



- Basılı ve doğrudan işaretlenmiş 1B ve 2B kodlarının okunması
- MultiCore Teknolojisi

Tarayıcı weQubeDecode, wenglor-MultiCore Teknolojisine dayanmaktadır. Omnidireksiyonel okuma sayesinde çok çeşitli malzemeler üzerindeki basılı, ataçlanmış, lazerli ve asitli kodlar istenildiği şekilde çözülebilir. Kötü kod özelliklerinde dahi düzgün okuma sonuçları elde edilebilir. Geçerli 1B Kodların yanında çeşitli 2B kodların okunması için de uygundur. Tüm okunabilir kod türlerinin dökümünü kullanma kılavuzunda bulabilirsiniz.



Teknik Veriler

Optik veriler

Çalışma aralığı	≥ 20 mm
Çözünürlük	736 × 480 Piksel
Çözünürlük	0,35 MP
Görüntü çipi	Monokrom
Görüntü çipi boyutu	1/3"
Piksel boyutu	6 × 6 μm
Işık türü	Kırmızı ışık
Optik	Otomatik odaklama
Görüş alanı	Bkz. tablo 1
Min. çözünürlük	0,1 mm
Barkod baskı kontrastı	> 15 %
Asgari obje mesafesi	20 mm

Çevre koşulları

Sıcaklık aralığı	-25...55 °C*
Nem	%5...95, yoğunlaşmaz

Elektriksel veriler

Besleme gerilimi	18...30 V DC
Güç tüketimi (Ub = 24 V)	< 200 mA
Okuma hızı	20 tarama/s
Giriş/Çıkış sayısı	6
Anahtarlama çıkışı gerilim düşmesi	< 2,5 V
Röle çıkışı anahtarlama akımı	100 mA
Kısa devre korumalı	Evet
Ters kutup korumalı	Evet
Arayüz	RS-232/Ethernet
Koruma sınıfı	III

Mekanik veriler

Gövde malzemesi	Alüminyum, eloksal kaplama
Koruma sınıfı	IP67
UL Enclosure Type	1
Bağlantı türü	M12 × 1; 12 pin'li
Ethernet bağlantı türü	M12 × 1; 8 pin'li, X kod.
Optik kapak	Plastik, PMMA

Emniyet tekniğine ilişkin veriler

MTTFd (EN ISO 13849-1)	227,7 a
------------------------	---------

Fonksiyon

1D ve 2D kod okuması	Evet
Web sunucusu	Evet
Lisans paketi	weQubeDecode

PNP NO	●
Aydınlatma çıkışı	●
RS-232 arabirimi	●
Ethernet	●

Bağlantı şeması no.	002 1008
Kumanda panosu no.	X2
Uygun bağlantı tekniği no.	50 87
Uygun sabitleme tekniği no.	560

Kullanım ömrü uzadıkça ekran parlaklığı azalabilir. Sensör fonksiyonu bundan olumsuz etkilenmez.

*-25°C: Ortam koşulları kondensata neden olmamalıdır; ön camda buz oluşmasını önleyin!

Temarlayıcı ürünler

5 ms ise: Ürünün kullanım ömrünü etkileyebilir.

Ara bağlantı kablosu ZDCG004

Aydınlatma tekniği

Bağlantı kablosu ZC4G002

Bağlantı kablosu ZC4G003

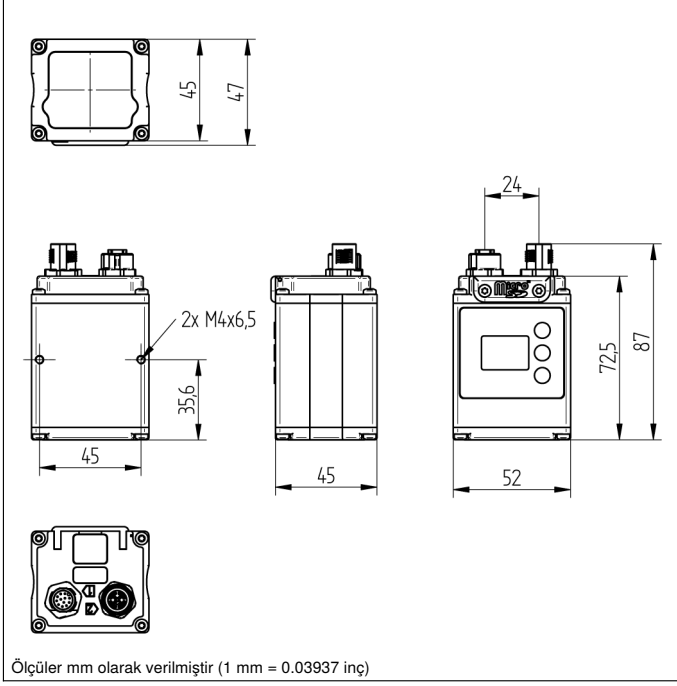
Koruma gövdesi ZNNS001, ZNNS002

Polarizasyon filtreli disk ZNNG004

weQubeOCR lisans yükseltme DNNL003

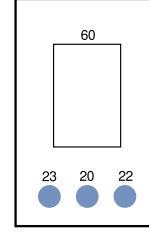
weQubeVision lisans yükseltme DNNL001

Yazılım

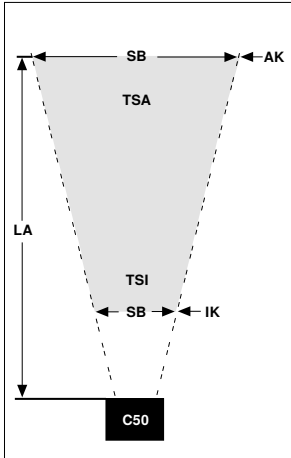


Kumanda panosu

X2



20 = Enter tuşu
22 = Up tuşu
23 = Down tuşu
60 = Gösterge



AK = Dış kenar IK = İç kenar LA = Okuma mesafesi SB = Tarama genişliği TSA = Dış kenar derinlik netliği TSI = İç kenar derinlik netliği

Min. Resolution		Max. Visual Field		Depth of Focus		Read Range
1D	2D	İK	AK	TSI	TSA	
0.1 mm	—	22×14 mm	29×19 mm	1 mm	2 mm	20 mm to 30 mm
0.13 mm	—	22×14 mm	54×36 mm	4 mm	8 mm	20 mm to 65 mm
0.19 mm	—	22×14 mm	85×55 mm	6 mm	12 mm	20 mm to 115 mm
0.38 mm	—	40×26 mm	177×115 mm	18 mm	60 mm	47 mm to 251 mm
0.76 mm	—	78×51 mm	361×235 mm	80 mm	250 mm	105 mm to 500 mm
—	0.15 mm	22×14 mm	29×19 mm	1 mm	2 mm	20 mm to 30 mm
—	0.27 mm	22×14 mm	66×43 mm	7 mm	16 mm	20 mm to 85 mm
—	0.49 mm	22×14 mm	131×85 mm	12 mm	58 mm	20 mm to 180 mm
—	1.25 mm	24×15 mm	358×233 mm	35 mm	385 mm	27 mm to 500 mm

Tablo 1

Algılama mesafesi	20 mm	100 mm	200 mm
Görüş alanı	9 × 6 mm	65 × 42 mm	134 × 87 mm

