

# Escáner de códigos 1D/2D

## C50C003

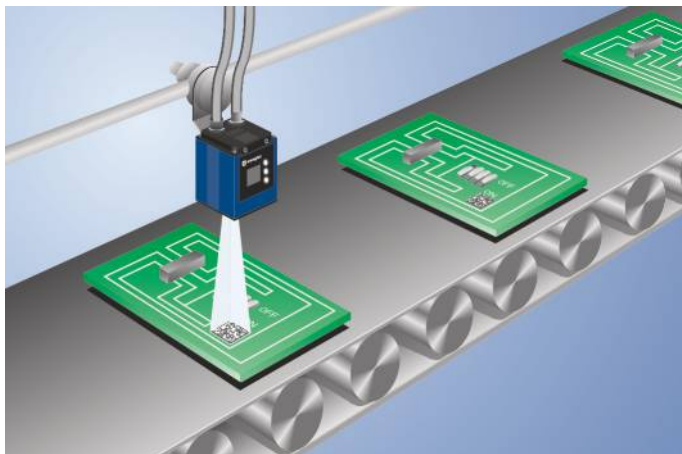
Referencia

weQubeDecode



- Lectura de códigos 1D y 2D impresos y marcados directamente.
- Tecnología MultiCore

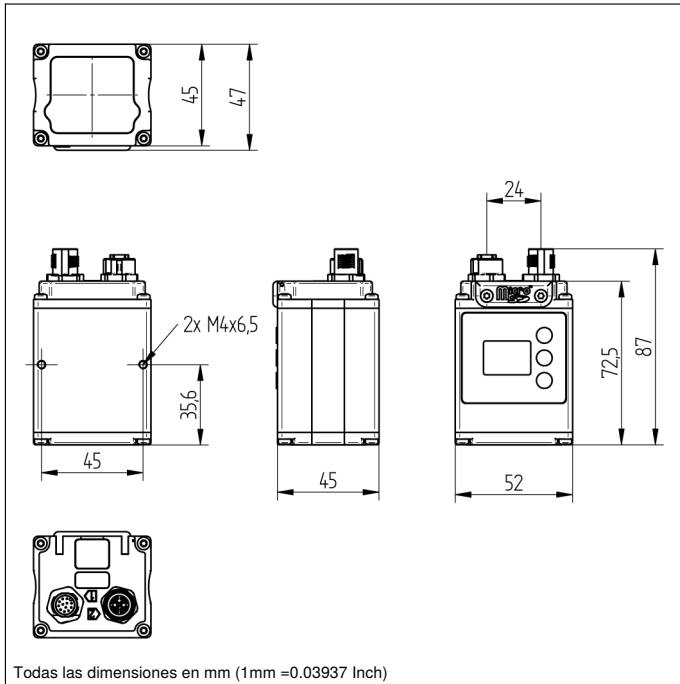
El escáner weQubeDecode se basa en la tecnología wenglor MultiCore. Mediante una lectura omnidireccional se pueden decodificar códigos impresos, punzonados, grabados con láser y agujereados sobre diferentes materiales y en cualquier alineación. Buenos resultados de lectura también con códigos de mala calidad. Junto con los códigos habituales 1D, también pueden leerse diferentes códigos 2D. En el manual de instrucciones encontrará una lista de todos los tipos de códigos que pueden leerse.



### Datos técnicos

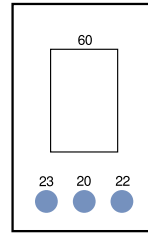
Datos ópticos	
Rango de trabajo	≥ 20 mm
Resolución	736 × 480 Píxeles
Resolución	0,35 MP
Chip imagen	monocromo
Tamaño imagen chip	1/3"
Tamaño del píxel	6 × 6 μm
Tipo de luz	Luz roja
Sistema óptico	Autofoco
Campo visual	Ver tabla 1
Minima resolución	0,1 mm
Contraste de impresión de códigos de barras	> 15 %
Distancia de objeto mínimo	20 mm
Condiciones ambientales	
Rango de temperatura	-25...55 °C*
Humedad del aire	5...95 %, sin condensación
Datos eléctricos	
Tensión de alimentación	18...30 V DC
Consumo de corriente (Ub = 24 V)	< 200 mA
Velocidad de escaneo	20 escaners/s.
Entradas/Salidas	6
Caída de tensión salida de conmutación	< 2,5 V
Corriente de conmutación / salida de conmutación	100 mA
Protección cortocircuitos	sí
Protección cambio polaridad	sí
Interfaz	RS-232/Ethernet
Categoría de protección	III
Datos mecánicos	
Carcasa	Aluminio, anodizado
Clase de protección	IP67
UL Enclosure Type	1
Conexión	M12 × 1; 12-pines
Tipo de conexión Ethernet	M12 × 1; 8-pines, X-cod.
Protección de la óptica	Plástico, PMMA
Datos técnicos de seguridad	
MTTFd (EN ISO 13849-1)	227,7 a
Función	
Lectura de códigos 1D y 2D	sí
Servidor web	sí
Paquete de licencias	weQubeDecode
PNP NO	●
Salida de iluminación	●
RS-232 interface	●
Ethernet	●
Nº Esquema de conexión	002   1008
Nº Panel de control	X2
Nº Conector adecuado	50   87
Nº Montaje adecuado	560
El brillo de la pantalla puede ir disminuyendo a medida que el dispositivo tiene un mayor tiempo de uso. Ello no perjudica el funcionamiento del sensor.	
* -25 °C; las condiciones ambientales no deben producir condensación; ¡evitar la formación de hielo!	
55 °C; Luz permanente máx. del 1 % o modo flash con un 100 % de brillo de la iluminación con un tiempo de exposición ≤ 5 ms; puede influir en la vida útil del producto.	
Actualización licencia weQubeOCR DNNL003	
Actualización licencia weQubeVision DNNL001	
Cable conector ZC4G002	
Cable conector ZC4G003	
Cable conector ZDCG004	
Carcasa protectora ZNNS001, ZNNS002	
Pantalla con filtros de polarización ZNNG004	
Software	
Tecnología de iluminación	

### Productos adicionales

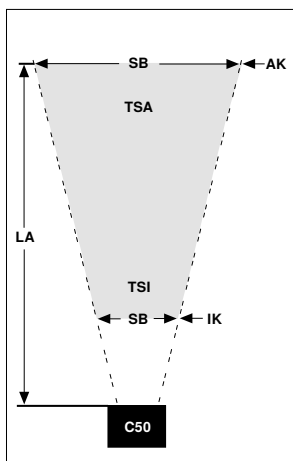


## Panel

X2



20 = Botón de entrada  
 22 = Up botón  
 23 = El botón de abajo  
 60 = Pantalla



AK = Lado exterior IK = Lado interior LA = Rango de lectura SB = Escaner ancho TSA = Profundidad del lado exterior TSI = Profundidad del lado interior

Minima resolución		Max. Campo visual		Profundidad de foco		Rango de lectura
1D	2D	IK	AK	TSI	TSA	
0,1 mm	—	22×14 mm	29×19 mm	1 mm	2 mm	20 mm a 30 mm
0,13 mm	—	22×14 mm	54×36 mm	4 mm	8 mm	20 mm a 65 mm
0,19 mm	—	22×14 mm	85×55 mm	6 mm	12 mm	20 mm a 115 mm
0,38 mm	—	40×26 mm	177×115 mm	18 mm	60 mm	47 mm a 251 mm
0,76 mm	—	78×51 mm	361×235 mm	80 mm	250 mm	105 mm a 500 mm
—	0,15 mm	22×14 mm	29×19 mm	1 mm	2 mm	20 mm a 30 mm
—	0,27 mm	22×14 mm	66×43 mm	7 mm	16 mm	20 mm a 85 mm
—	0,49 mm	22×14 mm	131×85 mm	12 mm	58 mm	20 mm a 180 mm
—	1,25 mm	24×15 mm	358×233 mm	35 mm	385 mm	27 mm a 500 mm

Tabla 1

Distancia de trabajo	20 mm	100 mm	200 mm
Campo visual	9 × 6 mm	65 × 42 mm	134 × 87 mm

