



- 图像处理功能图像处理功能
- 多核心技术多核心技术
- 样件对比

weQubeVision 型视觉传感器基于 wenglor 多核心技术。Region-of-Interest (取景窗口) 和追踪功能能够保证获得最佳的目标捕捉效果。视觉传感器配有下列图像处理模块：尺寸精度检验、分类方法、存在性检验、对象计数、位置输出、像素计数、样件对比、滤镜选项以及统计评估。

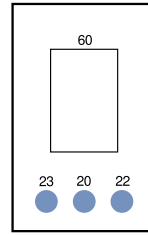
技术数据

| 光学数据 | |
|------------------------|-------------------------|
| 分辨率 | 736 × 480 像素 |
| 分辨率 | 0,35 MP |
| 图像芯片 | 单色 |
| 图像芯片尺寸 | 1/3" |
| 像素大小 | 6 × 6 μm |
| 光线类型 | 外部照明系统 |
| 光学系统 | C型接口 |
| 帧频率 (全屏) | 25 fps |
| 环境条件 | |
| 温度范围 | -25...55 °C* |
| 空气湿度 | 5...95%, 无冷凝 |
| 电气数据 | |
| 供电电压 | 18...30 V DC |
| 电流消耗(Ub = 24 V) | < 200 mA |
| 输入/输出端数量 | 6 |
| 切换输出端电压降 | < 2,5 V |
| 切换输出端开关电流 | 100 mA |
| 抗短路 | 是 |
| 反极性保护 | 是 |
| 接口 | RS-232/Ethernet |
| 防护等级 | III |
| 机械数据 | |
| 外壳材料 | 铝 |
| 防护等级 | IP67 |
| UL Enclosure Type | 1 |
| 连接方式 | M12 × 1 ; 12针 |
| 以太网连接方式 | M12 × 1 ; 8针, X编码 |
| 透镜盖 | 塑料, PMMA、ABS |
| 安全技术数据 | |
| MTTFd (EN ISO 13849-1) | 263,03 a |
| 功能 | |
| 检查存在性 | 是 |
| 像素对比 | 是 |
| 参照图对比 | 是 |
| 追踪 | 是 |
| 物体识别 | 是 |
| 尺寸精度检查 | 是 |
| 图案匹配 | 是 |
| 网页服务器 | 是 |
| 许可证包 | weQubeVision Standard + |
| PNP常开触点 | ● |
| RS-232接口 | ● |
| 以太网 | ● |
| 操作面板编号 | X2 |
| 适当的连接技术编号 | 50 87 |
| 适当的紧固技术编号 | 560 |

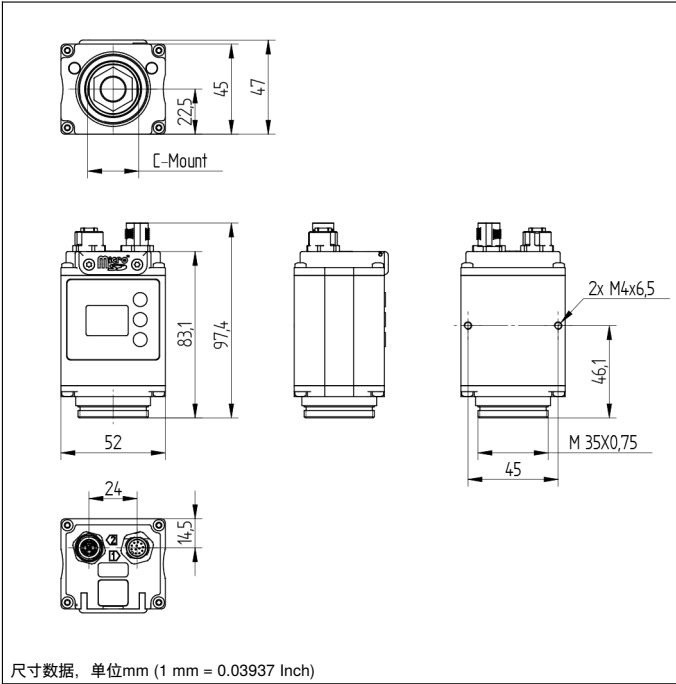
显示屏亮度会随着使用寿命的延长而降低。因此不会影响传感器性能。
 * -25 °C : 在环境条件下不应凝结, 防止遮光玻璃结冰!
 55 °C : 当曝光时间 ≤ 5 ms 时光源亮度的持续光最多为 1%, 闪烁光为 100%; 可能影响产品寿命。

操作面板

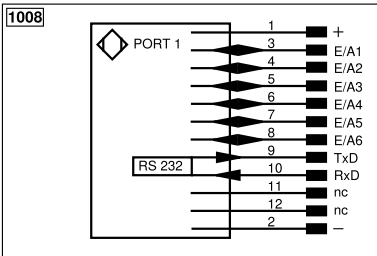
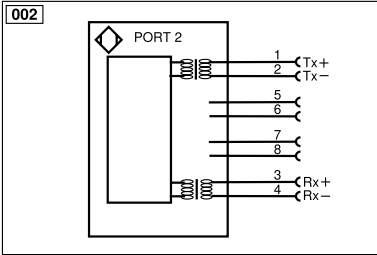
X2



20 = 回车键
 22 = 向上键
 23 = 向下键
 60 = 指示器



尺寸数据, 单位mm (1 mm = 0.03937 Inch)



| 符号注解 | | | |
|-----------|-----------------------------------|---------|-------------------|
| + | 电源电压 + | nc | 未连接 |
| - | 电源电压 0 V | U | 测试输入端 |
| ~ | 电源电压 (交流电压) | Ū | 测试输入端 反向 |
| A | 切换输出端常开触点 (NO) | W | 触发输入端 |
| Ā | 切换输出端常闭触点 (NC) | W- | 参考接地/触发输入端 |
| V | 污染/故障输出端 (NO) | O | 模拟输出端 |
| ȳ | 污染/故障输出端 (NC) | O- | 参考接地/模拟输出端 |
| E | 模拟或数字输入端 | BZ | 整组输出 |
| T | 示教输入端 | Amv | 电磁阀/电机输出端 |
| Z | 时间延迟 (启用) | a | 阀控制器输出端 + |
| S | 屏蔽 | b | 阀控制器输出端 0 V |
| RxD | 接收线接口 | SY | 同步 |
| TxD | 发送线接口 | SY- | 参考接地/同步 |
| RDY | 准备就绪 | E+ | 接收线 |
| GND | 接地 | S+ | 发送线 |
| CL | 节拍 | ± | 接地 |
| E/A | 输入端/输出端可以设定 | SnR | 操作距离缩小 |
| IO-Link | | Rx+/- | 以太网接收线 |
| PoE | 以太网电源 | Tx+/- | 以太网发送线 |
| IN | 安全输入端 | Bus | 总线接口 A(+)/B(-) |
| OSSD | 安全输出端 | La | 可关断的发送光 |
| Signal | 信号输出端 | Mag | 电磁控制 |
| BI_D+/- | 以太网千兆双向. 数据线 (A-D) | RES | 操作输入端 |
| ENo RS422 | 编码器 0 脉冲 0/0 (TTL) plus 0/0 (TTL) | EDM | 接触监控 |
| PT | 印刷板测量电阻 | ENAR422 | 编码器 A/Ā (TTL) |
| | | ENBR422 | 编码器 B/Ā (TTL) |
| | | ENA | 编码器 A |
| | | ENb | 编码器 B |
| | | AMIN | 数字输出端 MIN |
| | | AMAX | 数字输出端 MAX |
| | | Ack | 数字输出端 OK |
| | | SY In | 同步 In |
| | | SY OUT | 同步 OUT |
| | | OLT | 光强度输出端 |
| | | M | 维护 |
| | | rsv | 预留 |
| | | | 芯线按 DIN IEC 60757 |
| | | BK | 黑色 |
| | | BN | 棕色 |
| | | RD | 红色 |
| | | OG | 橘黄色 |
| | | YE | 黄色 |
| | | GN | 绿色 |
| | | BU | 蓝色 |
| | | VT | 紫色 |
| | | GY | 灰色 |
| | | WH | 白色 |
| | | PK | 粉红色 |
| | | GNYE | 黄绿色 |

