

Sensore di visione

B50S102

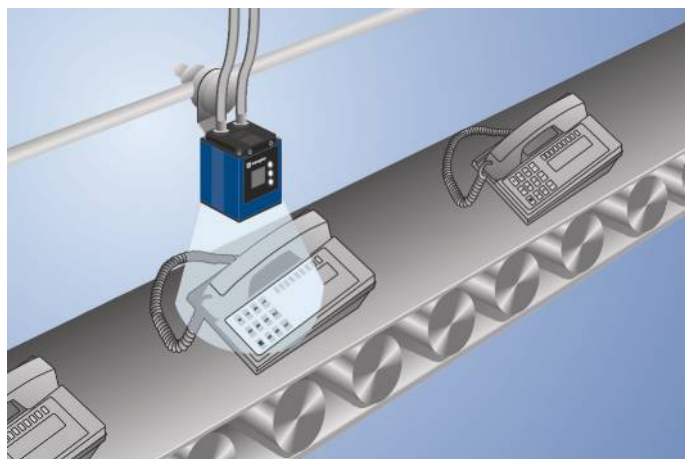
Numero d'ordinazione

weQubeVision



- Funzioni di elaborazione immagini
- Tecnologia MultiCore

Il sensore di visione weQubeVision si basa sulla tecnologia MultiCore di wenglor. Le funzioni di autofocus, region of interest e regolazione garantiscono un rilevamento ottimale dell'oggetto. Sono a disposizione i seguenti moduli di elaborazione immagini: controllo di precisione dimensionale, metodo di organizzazione, controllo di presenza, conteggio oggetti, emissione di posizione, conteggio dei pixel, opzioni del filtro e valutazione statistiche.



Dati tecnici

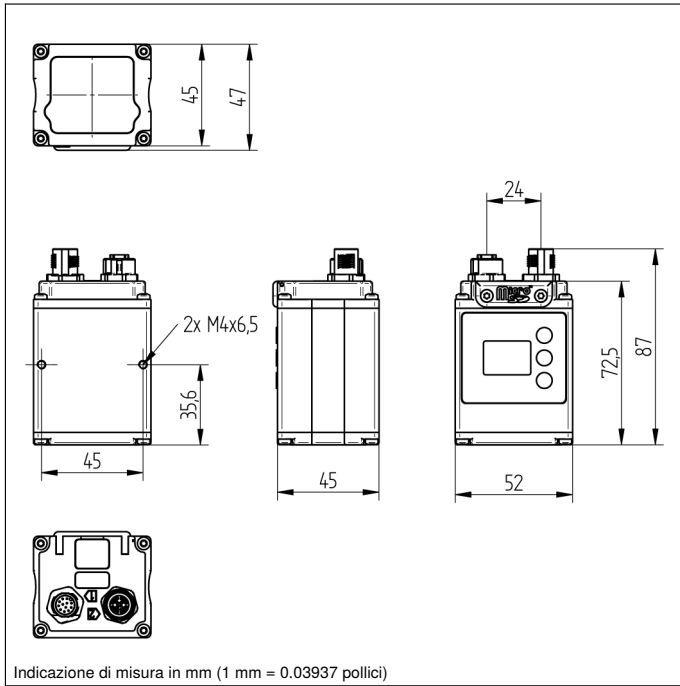
Dati ottici	
Campo di lavoro	≥ 20 mm
Risoluzione	736 × 480 Pixel
Risoluzione	0,35 MP
Distanza focale	6,4 mm
Chip immagine	monocromatico
Dimensione chip immagine	1/3"
Dimensione Pixel	6 × 6 μm
Tipo di luce	Luce infrarossa
Ottica	Autofocus
Gruppo di rischio (EN 62471)	1
Campo visivo	vedere tabella 1
Frequenza immagine (pieno schermo)	25 fps
Distanza minima dall'oggetto	20 mm
Condizioni ambientali	
Fascia temperatura	-25...55 °C*
Umidità dell'aria	5...95 %, senza condensa
Dati elettrici	
Tensione di alimentazione	18...30 V DC
Assorbimento di corrente (Ub = 24 V)	< 200 mA
Numero ingressi/uscite	6
Caduta di tensione uscita di commutazione	< 2,5 V
Max. corrente di commutazione	100 mA
Protezione contro i cortocircuiti	sì
Protezione all'inversione di polarità	sì
Interfaccia	RS-232/Ethernet
Protocolli industriali	EtherNet/IP™
Protocolli industriali	PROFINET I/O, CC-A
Protocolli generali	FTP
Protocolli generali	RS-232
Protocolli generali	TCP/IP
Protocolli generali	UDP
Classe di protezione	III
Dati meccanici	
Materiale custodia	Alluminio
Grado di protezione	IP67
UL Enclosure Type	1
Tipo di connessione	M12 × 1; 12-pin
Tipo di connessione Ethernet	M12 × 1; 8-pin, cod. X
Protezione dell'ottica	Plastica, PMMA, ABS
Dati tecnici di sicurezza	
MTTFd (EN ISO 13849-1)	230,41 a
Funzione	
Controllo di presenza	sì
Confronto di pixel	sì
Confronto dell'immagine di riferimento	sì
Inseguimento	sì
Riconoscimento dell'oggetto	sì
Controllo di precisione dimensionale	sì
Server Web	sì
Licenze	weQubeVision Standard

PNP contatto aperto

La luminosità del display può diminuire con l'aumentare della vita media. Ciò non influisce sul funzionamento del sensore.

* -25 °C: nell'ambiente non deve essere presente condensa; evitare la formazione di ghiaccio sul parabrezza.

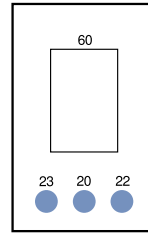
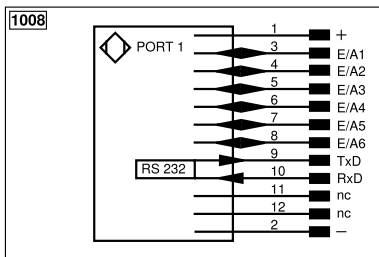
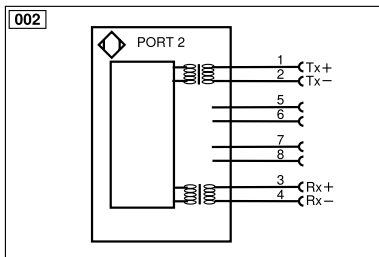
55 °C: Luce permanente max 1% o modalità flash 100% di luminosità dell'illuminazione con un tempo di illuminazione ≤ 5 ms; possibile incidenza sulla vita media del prodotto.



Indicazione di misura in mm (1 mm = 0.03937 pollici)

Pannello di controllo

X2


 20 = Tasto Enter
 22 = Tasto Up
 23 = Tasto Down
 60 = Display


Indice					
+	Alimentazione +	nc	Non collegato	EN _{BRS422}	Encoder B/B̄ (TTL)
-	Alimentazione 0 V	U	Ingresso test	ENA	Encoder A
~	Alimentazione AC	Ü	Ingresso test inverso	EN _B	Encoder B
A	Uscita (NO)	W	Ingresso trigger	AMIN	Uscita digitale MIN
Ā	Uscita (NC)	W-	Terra per ingresso trigger	AMAX	Uscita digitale MAX
V	Antibrattamento/errore (NO)	O	Uscita analogica	AOK	Uscita digitale OK
V̄	Antibrattamento/errore (NC)	O-	Terra per uscita analogica	SY In	Sincronizzazione In
E	Ingresso digitale/analogico	BZ	Estrazione a blocchi	SY OUT	Sincronizzazione OUT
T	Ingresso Teach	Amv	Valvola uscita	OLT	Uscita luminosità
Z	Tempo di ritardo	a	Valvola uscita +	M	Manutenzione
S	Schermo	b	Valvola uscita 0 V	rsv	Riservata
RxD	Interfaccia ricezione	SY	Sincronizzazione	Colori cavi secondo IEC 60757	
TxD	Interfaccia emissione	SY-	Terra per sincronizzazione	BK	Nero
RDY	Pronto	E+	Ricevitore-Linea	BN	Marrone
GND	Massa	S+	Emettitore-Linea	RD	Rosso
CL	Clock	≡	Terra	OG	Arancione
E/A	Entrata/Uscita programmabile	SnR	Riduzione della distanza di lavoro	YE	Giallo
	IO-Link	Rx+/-	Ethernet ricezione	GN	Verde
PoE	Power over Ethernet	Tx+/-	Ethernet emissione	BU	Bleu
IN	Ingresso di sicurezza	Bus	Interfaccia-Bus A(+)/B(-)	VT	Viola
QSSD	Uscita di sicurezza	La	Luce emettitore disinseribile	GY	Grigio
Signal	Uscita del segnale	Mag	Comando magnetico	WH	Bianco
BI_D+/-	GbE bidirezionale. Linea dati (A-D)	RES	Ingresso conferma	PK	Rosa
EN _o RS422	Encoder 0-Impuls 0/0̄ (TTL)	EDM	Monitoraggio contatti	GNYE	Verde Giallo
PT	Resistore di precisione in platino	EN _A RS422	Encoder A/Ā (TTL)		

Tabella 1

Distanza di lavoro	20 mm	100 mm	200 mm
Campo visivo	9 × 6 mm	65 × 42 mm	134 × 87 mm

