

# OCR Okuyucu

## B50R100

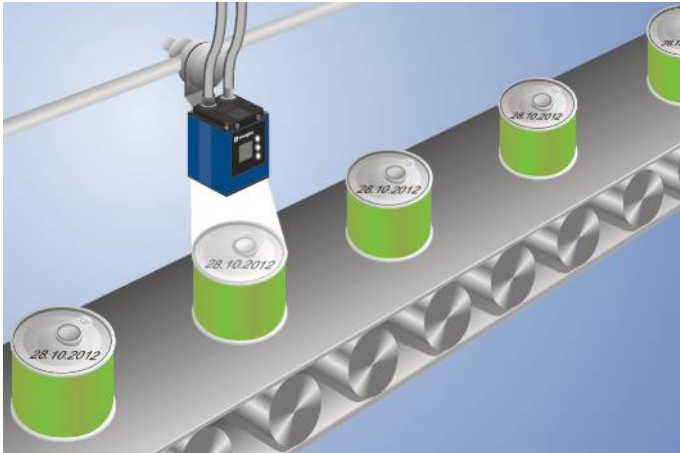
Sipariş numarası

weQubeOCR



- MultiCore Teknolojisi
- OCR Okuma

OCR Okuyucu, wenglor-MultiCore Teknolojisine dayanmaktadır ve aynı anda 100 kadar karakter okuyabilmektedir. Otomatik Fokus, Region of Interest ve Hareket eden Objeyi Takip Etme fonksiyonları ise, daha iyi optik okuma imkanı sağlar. Güvenli okuma, karşılaştırma ve karakterlerin ve sembollerin iyi/kötü değerlendirmesinin kolayca yapılabilmesini sağlar.



### Teknik Veriler

Optik veriler	
Çalışma aralığı	≥ 20 mm
Çözünürlük	736 × 480 Piksel
Çözünürlük	0,35 MP
Odak uzaklığı	6,4 mm
Görüntü çipi	Monokrom
Görüntü çipi boyutu	1/3"
Piksel boyutu	6 × 6 μm
Işık türü	Beyaz ışık
Optik	Otomatik odaklama
Kullanım ömrü (Tu = +25 °C)	100000 h
Görüş alanı	Bkz. tablo 1
Kare hızı (tam ekran)	25 fps

Çevre koşulları	
Sıcaklık aralığı	-25...55 °C*
Nem	%5...95, yağışsız

Elektriksel veriler	
Besleme gerilimi	18...30 V DC
Güç tüketimi (Ub = 24 V)	< 200 mA
Tepki süresi	40 ms
Giriş/Çıkış sayısı	6
Anahtarlama çıkışı gerilim düşmesi	< 2,5 V
Röle çıkışı anahtarlama akımı	100 mA
Kısa devre korumalı	Evet
Ters kutup korumalı	Evet
Arayüz	RS-232/Ethernet
Endüstriyel protokoller	EtherNet/IP™
Endüstriyel protokoller	PROFINET I/O, CC-A
Genel protokoller	FTP
Genel protokoller	RS-232
Genel protokoller	TCP/IP
Genel protokoller	UDP
Koruma sınıfı	III

Mekanik veriler	
Ayar türü	Ethernet
Gövde malzemesi	Alüminyum
Koruma sınıfı	IP67
UL Enclosure Type	1
Bağlantı türü	M12 × 1; 12 pin'li
Ethernet bağlantı türü	M12 × 1; 8 pin'li, X kod.
Optik kapak	Plastik, PMMA, ABS
Asgari obje mesafesi	20 mm

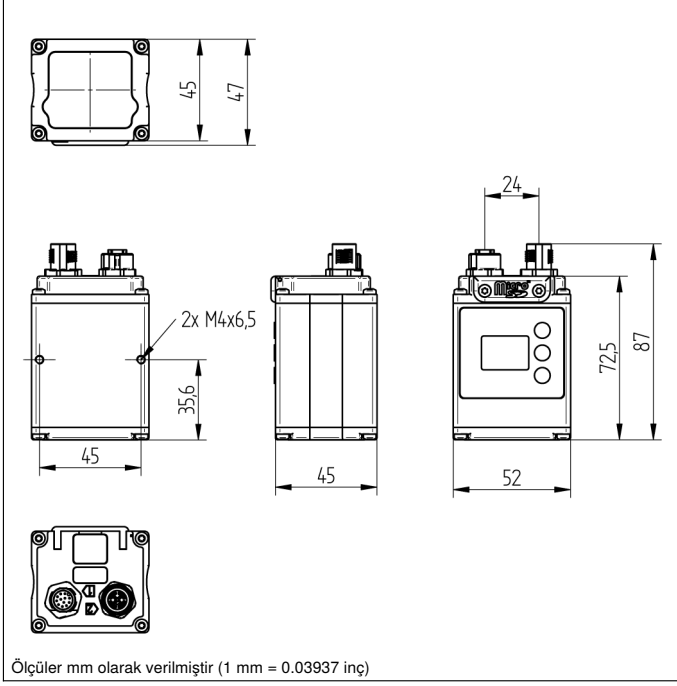
Emniyet tekniğine ilişkin veriler	
MTTFd (EN ISO 13849-1)	227,7 a

Fonksiyon	
OCR	Evet
Takip	Evet
Web sunucusu	Evet
Lisans paketi	weQubeOCR

PNP NO

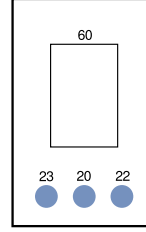
Kullanım ömrü uzadıkça ekran parlaklığı azalabilir. Sensör fonksiyonu bundan olumsuz etkilenmez.

\* -25 °C: Ortam koşulları kondensata neden olmamalıdır; ön camda buz oluşmasını önleyin!  
55 °C: Sürekli ışık maks. %1 veya flaş modu %100 aydınlatma parlaklığı, pozlama süresi ≤ 5 ms ise; Ürünün kullanım ömrünü etkileyebilir.

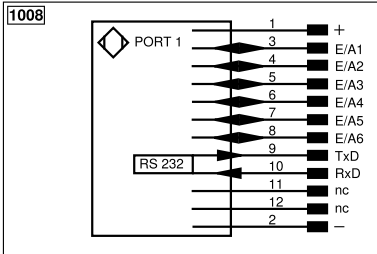
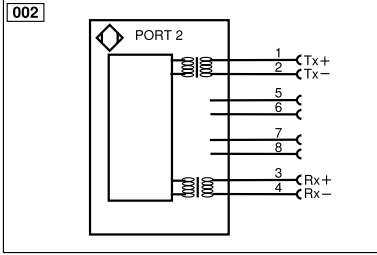


## Kumanda panosu

X2



20 = Enter tuşu  
22 = Up tuşu  
23 = Down tuşu  
60 = Gösterge



Legend			
+	Supply Voltage +	nc	Not connected
-	Supply Voltage 0 V	U	Test Input
~	Supply Voltage (AC Voltage)	Ü	Test Input inverted
A	Switching Output (NO)	W	Trigger Input
Ā	Switching Output (NC)	W-	Ground for the Trigger Input
V	Contamination/Error Output (NO)	O	Analog Output
ȳ	Contamination/Error Output (NC)	O-	Ground for the Analog Output
E	Input (analog or digital)	BZ	Block Discharge
T	Teach Input	Amv	Valve Output
Z	Time Delay (activation)	a	Valve Control Output +
S	Shielding	b	Valve Control Output 0 V
RxD	Interface Receive Path	SY	Synchronization
TxD	Interface Send Path	SY-	Ground for the Synchronization
RDY	Ready	E+	Receiver-Line
GND	Ground	S+	Emitter-Line
CL	Clock	±	Grounding
E/A	Output/Input programmable	SnR	Switching Distance Reduction
IO-Link		Rx+/-	Ethernet Receive Path
PoE	Power over Ethernet	Tx+/-	Ethernet Send Path
IN	Safety Input	Bus	Interfaces-Bus A(+)/B(-)
OSSD	Safety Output	La	Emitted Light disengageable
Signal	Signal Output	Mag	Magnet activation
BI_D+/-	Ethernet Gigabit bidirect. data line (A-D)	RES	Input confirmation
ENo RS422	Encoder 0-pulse 0/0 (TTL)	EDM	Contacteur Monitoring
PT	Platinum measuring resistor	ENARs422	Encoder A/Ā (TTL)
			Wire Colors according to DIN IEC 60757
			BK Black
			BN Brown
			RD Red
			OG Orange
			YE Yellow
			GN Green
			BU Blue
			VT Violet
			GY Grey
			WH White
			PK Pink
			GNYE Green/Yellow

Tablo 1

Algılama mesafesi	20 mm	100 mm	200 mm
Görüş alanı	9 x 6 mm	65 x 42 mm	134 x 87 mm