



- Basılı ve doğrudan işaretlenmiş 1B ve 2B kodlarının okunması
- MultiCore Teknolojisi
- Numune karşılaştırması
- OCR Okuma
- Resim işleme fonksiyonları

Smart Kamera weQube, wenglor-MultiCore Teknolojisine dayanmaktadır ve bu platformdaki tarayıcının ve Vision Sensörünün işlevlerini birleştirmektedir. Bu ürünle tüm bilinen 1D kodlar, çeşitli 2D kod türleri. Region of Interest ve Hareket eden Objeyi Takip Etme fonksiyonları güvenli ve sağlam resim kayıt imkanını garanti eder. Aşağıdaki resim işleme modülleri mevcuttur: Toleransa uygunluk testi, Ayıklama Prosedürü, Mevcudiyet Kontrolü, Obje sayımı, Pozisyon sayısı, Piksel sayımı, Optik metin okuması, Numune karşılaştırması, Filtre opsiyonları ve istatistiki değerlendirmeler.

Teknik Veriler

Optik veriler	
Çözünürlük	736 × 480 Piksel
Çözünürlük	0,35 MP
Görüntü çipi	Monokrom
Görüntü çipi boyutu	1/3"
Piksel boyutu	6 × 6 µm
Işık türü	Harici aydınlatma
Kare hızı (tam ekran)	25 fps
Çevre koşulları	
Sıcaklık aralığı	-25...55 °C*
Nem	%5...95, yoğunlaşmaz
Elektriksel veriler	
Besleme gerilimi	18...30 V DC
Güç tüketimi (Ub = 24 V)	< 200 mA
Giriş/Çıkış sayısı	6
Anahtarlama çıkışı gerilim düşmesi	< 2,5 V
Röle çıkışı anahtarlama akımı	100 mA
Kısa devre korumalı	Evet
Ters kutup korumalı	Evet
Arayüz	RS-232/Ethernet
Endüstriyel protokoller	EtherNet/IP™
Endüstriyel protokoller	PROFINET I/O, CC-A
Genel protokoller	FTP
Genel protokoller	RS-232
Genel protokoller	TCP/IP
Genel protokoller	UDP
Koruma sınıfı	III
Mekanik veriler	
Gövde malzemesi	Alüminyum, toz kaplamalı
Gövde malzemesi	Plastik, ABS
Gövde malzemesi	Plastik, PA6-GF30
Koruma sınıfı	IP67
UL Enclosure Type	1
Bağlantı türü	M12 × 1; 12 pin'li
Ethernet bağlantı türü	M12 × 1; 8 pin'li, X kod.
Optik kapak	Plastik, PMMA
Emniyet teknolojisine ilişkin veriler	
MTTFd (EN ISO 13849-1)	263,03 a
Fonksiyon	
Varlık kontrolü	Evet
Piksel karşılaştırması	Evet
Referans görüntü karşılaştırması	Evet
Takip	Evet
OCR	Evet
Obje algılama	Evet
Ölçüye uygunluk kontrolü	Evet
1D ve 2D kod okuması	Evet
Numune karşılaştırması	Evet
Web sunucusu	Evet
Lisans paketi	weQube - Die Smart Camera

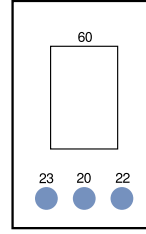
PNP NO

Kullanım ömrü uzadıkça ekran parlaklığı azalabilir. Sensör fonksiyonu bundan olumsuz etkilenmez.

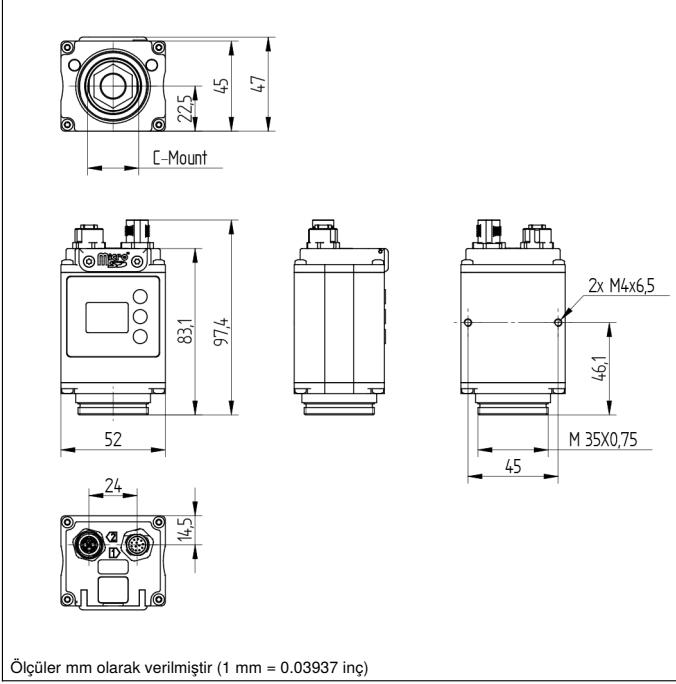
* -25°C: Ortam koşulları kondensata neden olmamalıdır; ön camda buz oluşmasını önleyin!
55°C: Sürekli ışık maks. %1 veya flaş modu %100 aydınlatma parlaklığı, pozlama süresi ≤ 5 ms ise; Ürünün kullanım ömrünü etkileyebilir.

Kumanda panosu

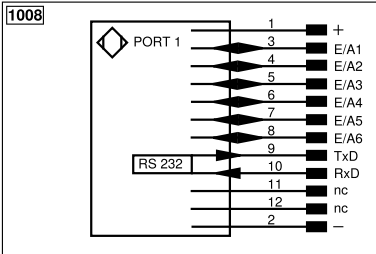
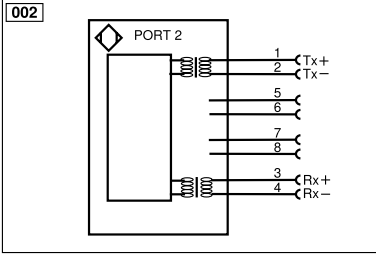
X2



20 = Enter tuşu
 22 = Up tuşu
 23 = Down tuşu
 60 = Gösterge



Ölçüler mm olarak verilmiştir (1 mm = 0.03937 inç)



Legend			
+	Supply Voltage +	nc	Not connected
-	Supply Voltage 0 V	U	Test Input
~	Supply Voltage (AC Voltage)	Ü	Test Input inverted
A	Switching Output (NO)	W	Trigger Input
Ā	Switching Output (NC)	W-	Ground for the Trigger Input
V	Contamination/Error Output (NO)	O	Analog Output
ȳ	Contamination/Error Output (NC)	O-	Ground for the Analog Output
E	Input (analog or digital)	BZ	Block Discharge
T	Teach Input	Amv	Valve Output
Z	Time Delay (activation)	a	Valve Control Output +
S	Shielding	b	Valve Control Output 0 V
RxD	Interface Receive Path	SY	Synchronization
TxD	Interface Send Path	SY-	Ground for the Synchronization
RDY	Ready	E+	Receiver-Line
GND	Ground	S+	Emitter-Line
CL	Clock	±	Grounding
E/A	Output/Input programmable	SnR	Switching Distance Reduction
IO-Link		Rx+/-	Ethernet Receive Path
PoE	Power over Ethernet	Tx+/-	Ethernet Send Path
IN	Safety Input	Bus	Interfaces-Bus A(+)/B(-)
OSSD	Safety Output	La	Emitted Light disengageable
Signal	Signal Output	Mag	Magnet activation
BI_D+/-	Ethernet Gigabit bidirect. data line (A-D)	RES	Input confirmation
ENo RS422	Encoder 0-pulse 0/0 (TTL)	EDM	Contactor Monitoring
PT	Platinum measuring resistor	ENARs422	Encoder A/Ā (TTL)
			Encoder B/B̄ (TTL)
			Encoder A
			Encoder B
			Digital output MIN
			Digital output MAX
			Digital output OK
			Synchronization In
			Synchronization OUT
			Brightness output
			Maintenance
			Reserved
			Wire Colors according to DIN IEC 60757
			BK Black
			BN Brown
			RD Red
			OG Orange
			YE Yellow
			GN Green
			BU Blue
			VT Violet
			GY Grey
			WH White
			PK Pink
			GNYE Green/Yellow

