

Capteur de vision

B50S006

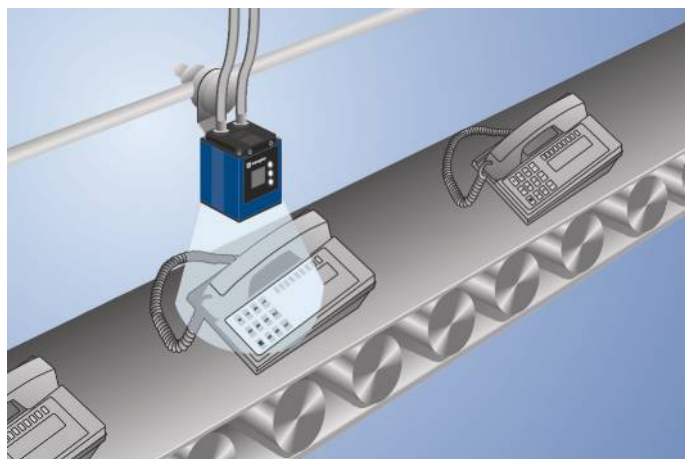
Référence

weQubeVision



- Comparaison à un modèle
- Fonctions de traitement d'image
- Technologie MultiCore

Le capteur de vision weQubeVision est basé sur la technologie MultiCore de wenglor. Les fonctions Autofocus, Region of Interest et Poursuite garantissent une détection optimale des objets. Les modules suivants de traitement d'image sont disponibles : contrôle dimensionnel, procédé de tri, contrôle de présence, comptage d'objets, indication de position, comptage de pixels, comparaison à un modèle, options de filtrage et analyses statistiques.



Données techniques

Caractéristiques optiques

Plage de travail	≥ 20 mm
Résolution	736 × 480 Pixel
Résolution	0,35 MP
Distance focale	6,4 mm
Puce de traitement d'image	monochrome
Taille de puce de traitement d'image	1/3"
Taille du pixel	6 × 6 μm
Type de lumière	Infrarouge
Optique	Autofocus
Groupe de risque (EN 62471)	1
Champ de vision	Voir tableau 1
Fréquence d'image (plein écran)	25 fps
Distance minimum à l'objet	20 mm

Conditions ambiantes

Plage de températures	-25...55 °C*
Humidité de l'air	5...95 %, sans condensation

Caractéristiques électroniques

Tension d'alimentation	18...30 V DC
Consommation de courant (Ub = 24 V)	< 200 mA
Entrées / Sorties	6
Chute de tension sortie TOR	< 2,5 V
Courant commuté sortie TOR	100 mA
Protection contre les courts-circuits	oui
Protection contre les inversions de polarité	oui
Interface	RS-232/Ethernet
Protocoles généraux	FTP
Protocoles généraux	RS-232
Protocoles généraux	TCP/IP
Protocoles généraux	UDP
Classe de protection	III

Caractéristiques mécaniques

Boîtier en matière	Aluminium
Indice de protection	IP67
UL Enclosure Type	1
Mode de raccordement	M12 × 1; 12-pôles
Raccordement Ethernet	M12×1; 8-pôles, cod. X
Protection de l'optique	Plastique, PMMA, ABS

Données techniques de sécurité

MTTFd (EN ISO 13849-1)	230,41 a
------------------------	----------

Fonction

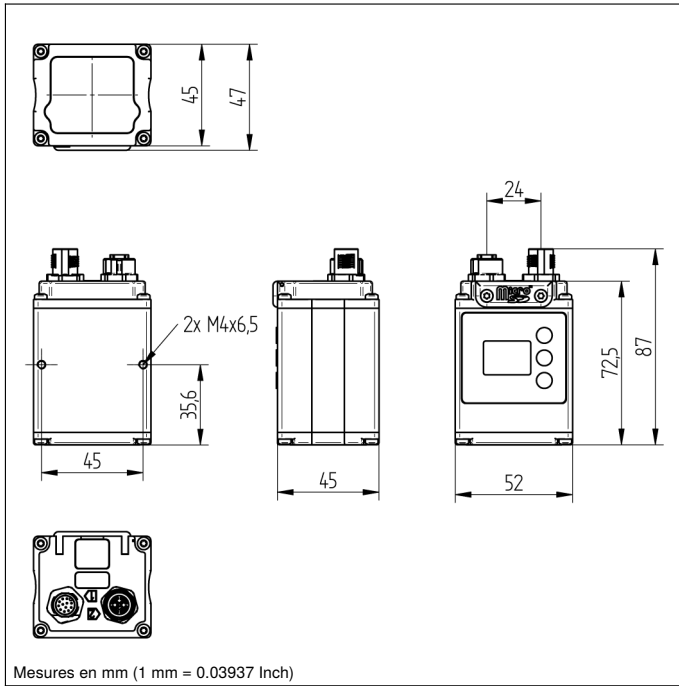
Contrôle de présence	oui
Comparaison de pixel	oui
Comparaison à l'image de référence	oui
Poursuite	oui
Détection d'objet	oui
Contrôle dimensionnel	oui
Comparaison à un modèle	oui
Serveur web	oui
Pack de licence	weQubeVision Standard +

Contact à fermeture PNP

La luminosité de l'écran peut diminuer à mesure que la durée de vie augmente. Cela n'affecte pas le fonctionnement du capteur.

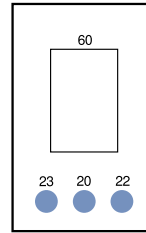
* -25 °C : conditions ambiantes sans condensation ; éviter impérativement la formation de gel sur la vitre de protection à l'avant !

55 °C : éclairage permanent à 1 % max. ou mode flash à 100 % de la luminosité pour un temps d'exposition ≤ 5 ms ; peut avoir une influence sur la durée de vie du produit.

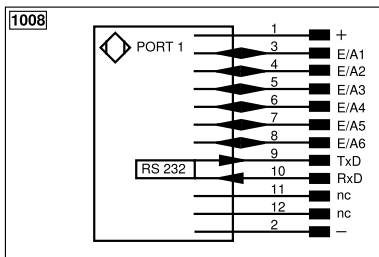
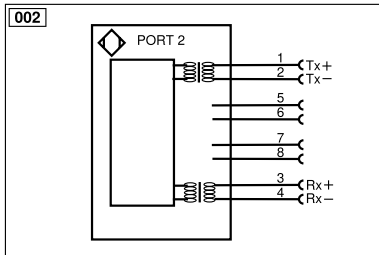


Panneau

X2



20 = Touche Entrée
 22 = Touche Haut
 23 = Touche Bas
 60 = Affichage



Légende					
+	Tension d'alimentation +	nc	N'est pas branché	EN _{BRS422}	Codeur B/B̄ (TTL)
-	Tension d'alimentation 0 V	U	Entrée test	ENA	Codeur A
~	Tension d'alimentation (Tension alternative)	Ü	Entrée test inverse	EN _B	Codeur B
A	Sortie de commutation Fermeture (NO)	W	Entrée Trigger	AMIN	Sortie numérique MIN
Ā	Sortie de commutation Ouverture (NC)	W-	Masse pour entrée trigger	AMAX	Sortie numérique MAX
V	Sortie encrassement / Sortie défaut (NO)	O	Sortie analogique	Ack	Sortie numérique OK
ȳ	Sortie encrassement / Sortie défaut (NC)	O-	Masse pour sortie analogique	SY In	Synchronisation In
E	Entrée (analogique ou digitale)	BZ	Extraction par bloc	SY OUT	Synchronisation OUT
T	Entrée apprentissage	Amv	Sortie de l'électrovanne	OLT	Sortie intensité lumineuse
Z	Temporisation (activation)	a	Sortie commande électrovanne +	M	Maintenance
S	Blindage	b	Sortie commande électrovanne 0 V	rsv	Réservé
RxD	Réception de données Interface	SY	Synchronisation	Couleurs des fils suivant norme DIN IEC 60757	
TxD	Émission de données Interface	SY-	Masse pour synchronisation	BK	noir
RDY	Prêt	E+	Réception	BN	brun
GND	Masse	S+	Émission	RD	rouge
CL	Cadence	±	Terre	OG	orange
E/A	Entrée / Sortie programmable	SnR	Réduction distance de commutation	YE	jaune
IO-Link		Rx+/-	Réception de données Ethernet	GN	vert
PoE	Power over Ethernet	Tx+/-	Émission de données Ethernet	BU	bleu
IN	Entrée de sécurité	Bus	Interfaces-Bus A(+) / B(-)	VT	violet
OSSD	Sortie sécurité	La	Lumière émettrice désactivable	GY	gris
Signal	Sortie de signal	Mag	Commande magnétique	WH	blanc
BI_D+/-	Ligne données bidirect.Gigabit Ethernet (A-D)	RES	Confirmation	PK	rose
EN _B RS422	Codeur, impulsion, 0/0̄ (TTL)	EDM	Contrôle d'efficacité	GNYE	vert jaune
PT	Résistance de mesure en platine	EN _{ARS422}	Codeur A/Ā (TTL)		

Tableau 1

Distance de travail	20 mm	100 mm	200 mm
Champ de vision	9 × 6 mm	65 × 42 mm	134 × 87 mm

