




- MultiCore-Technologie
- OCR-Lesung

Der OCR-Reader basiert auf der wenglor-MultiCore-Technologie und liest bis zu 100 Zeichen gleichzeitig. Die Funktionen Region-of-Interest und Nachführung stehen zur verbesserten Klarschriftlesung zur Verfügung. Sicheres Lesen, Vergleichen sowie Gut-/Schlecht-Auswertungen verschiedenster Zeichen und Symbole sind einfach möglich.

### Technische Daten

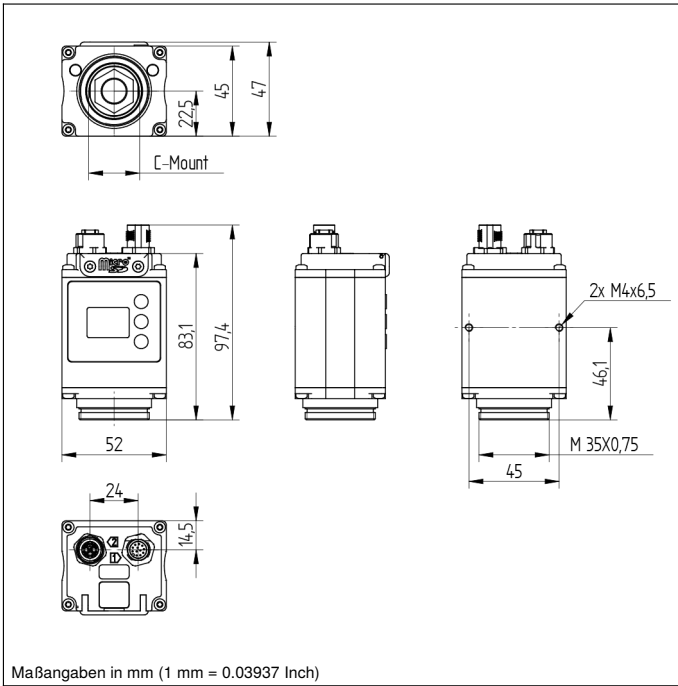
Optische Daten	
Objektivgewinde	C-Mount
Auflösung	736 × 480 Pixel
Auflösung	0,35 MP
Bildchip	monochrom
Sensorgröße	1/3"
Pixelgröße	6 × 6 μm
Lichtart	externe Beleuchtung
Optik	C-Mount
Lebensdauer (Tu = +25 °C)	100000 h
Bildfrequenz (Vollbild)	25 fps
Umgebungsbedingungen	
Temperaturbereich	-25...55 °C*
Luftfeuchtigkeit	5...95 %, nicht kondensierend
Elektrische Daten	
Versorgungsspannung	18...30 V DC
Stromaufnahme (Ub = 24 V)	< 200 mA
Ansprechzeit	40 ms
Anzahl Ein-/Ausgänge	6
Spannungsabfall Schaltausgang	< 2,5 V
Schaltstrom Schaltausgang	100 mA
Kurzschlussfest	ja
Verpolungssicher	ja
Schnittstelle	RS-232/Ethernet
Allgemeine Protokolle	FTP
Allgemeine Protokolle	RS-232
Allgemeine Protokolle	TCP/IP
Allgemeine Protokolle	UDP
Schutzklasse	III
Mechanische Daten	
Einstellart	Ethernet
Gehäusematerial	Aluminium
Schutzart	IP67
UL Enclosure Type	1
Anschlussart	M12 × 1; 12-polig
Anschlussart Ethernet	M12 × 1; 8-polig, X-cod.
Optikabdeckung	Kunststoff, PMMA, ABS
Sicherheitstechnische Daten	
MTTFd (EN ISO 13849-1)	263,03 a
Funktion	
OCR	ja
Nachführung	ja
Websserver	ja
Lizenzpaket	weQubeOCR

PNP-Schließer 

Die Displayhelligkeit kann mit steigender Lebensdauer abnehmen. Die Sensorfunktion wird dadurch nicht beeinträchtigt.

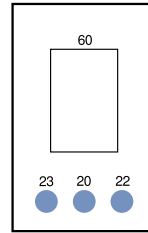
\* -25 °C: Umgebungsbedingungen sollte nicht kondensierend sein; Eisbildung an der Frontscheibe vermeiden!

55 °C: Dauerlicht max 1% oder Blitzbetrieb 100% Beleuchtungshelligkeit bei einer Belichtungszeit <=5ms; Kann Einfluss auf die Produktlebensdauer haben.

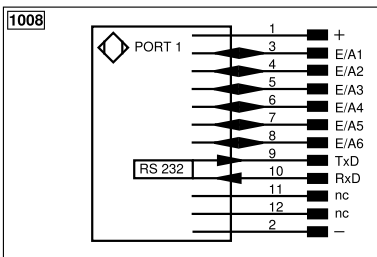


## Bedienfeld

X2



20 = Enter-Taste  
 22 = Up-Taste  
 23 = Down-Taste  
 60 = Anzeige



### Symbolerklärung

+	Versorgungsspannung +	nc	Nicht angeschlossen	ENBRS422	Encoder B/Ĕ (TTL)
-	Versorgungsspannung 0 V	U	Testeingang	ENA	Encoder A
~	Versorgungsspannung (Wechselspannung)	Ü	Testeingang invertiert	ENb	Encoder B
A	Schaltausgang SchlieĖer (NO)	W	Triggereingang	AMIN	Digitalausgang MIN
Ā	Schaltausgang Öffner (NC)	W-	Bezugsmasse/Triggereingang	AMAX	Digitalausgang MAX
V	Verschmutzungs-/Fehlerausgang (NO)	O	Analogausgang	Aok	Digitalausgang OK
Ÿ	Verschmutzungs-/Fehlerausgang (NC)	O-	Bezugsmasse/Analogausgang	SY In	Synchronisation In
E	Eingang analog oder digital	BZ	Blockabzug	SY OUT	Synchronisation OUT
T	Teach-in-Eingang	Amv	Ausgang Magnetventil/Motor	OLT	Lichtstärkeausgang
Z	Zeitverzögerung (Aktivierung)	a	Ausgang Ventilsteuerung +	M	Wartung
S	Schirm	b	Ausgang Ventilsteuerung 0 V	rsv	Reserviert
RxD	Schnittstelle Empfangsleitung	SY	Synchronisation	Adernfarben nach IEC 60757	
TxD	Schnittstelle Sendeleitung	SY-	Bezugsmasse/Synchronisation	BK	schwarz
RDY	Bereit	E+	Empfängerleitung	BN	braun
GND	Masse	S+	Sendeleitung	RD	rot
CL	Takt	±	Erdung	OG	orange
E/A	Eingang/Ausgang programmierbar	SnR	Schaltabstandsreduzierung	YE	gelb
IO-Link		Rx+/-	Ethernet Empfangsleitung	GN	grün
PoE	Power over Ethernet	Tx+/-	Ethernet Sendeleitung	BU	blau
IN	Sicherheitsingang	Bus	Schnittstellen-Bus A(+)/B(-)	VT	violett
OSSD	Sicherheitsausgang	La	Sendelicht abschaltbar	GY	grau
Signal	Signalausgang	Mag	Magnetansteuerung	WH	weiĖ
BI_D+/-	Ethernet Gigabit bidirekt. Datenleitung (A-D)	RES	Bestätigungseingang	PK	rosa
ENo RS422	Encoder 0-Impuls 0/Ĕ (TTL)	EDM	Schützkontrolle	GNYE	grün-gelb
PT	Platin-Messwiderstand	ENARs422	Encoder A/Ā (TTL)		

