



- **Confronto di modelli**
- **Funzioni di elaborazione immagini**
- **Letture di codici 1D e 2D stampati e marcati direttamente**
- **Letture OCR**
- **Tecnologia MultiCore**

La smart camera weQube si basa sulla tecnologia MultiCore di wenglor e unisce le funzioni dello scanner e del sensore di visione. Con questo prodotto è possibile quindi il rilevamento di tutti codici 1D e di diversi tipi di codici 2D. Il region of interest e la regolazione garantiscono una rilevazione sicura e stabile delle immagini. Sono a disposizione i seguenti moduli di elaborazione immagini: controllo di precisione dimensionale, metodo di organizzazione, controllo di presenza, conteggio oggetti, emissione di posizione, conteggio dei pixel, riconoscimento dei caratteri, confronto di modelli, opzioni del filtro e valutazione statistiche.

Dati tecnici

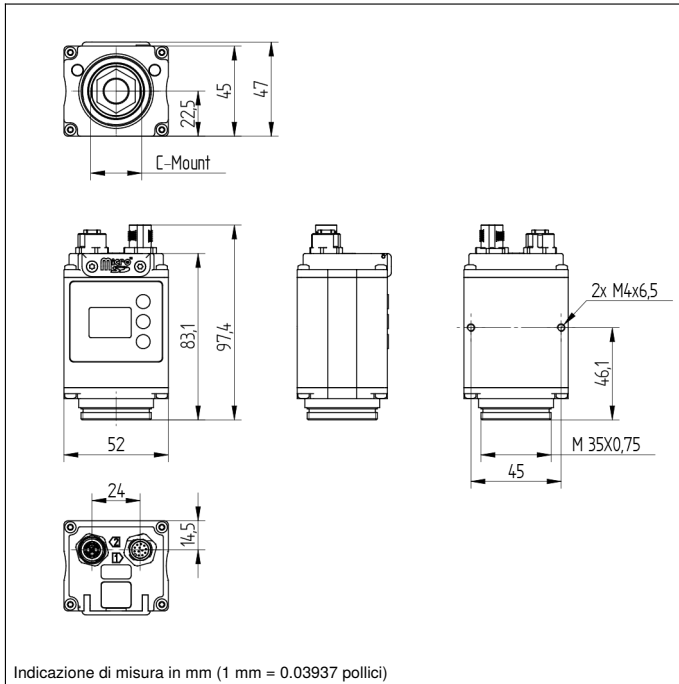
Dati ottici	
Risoluzione	736 × 480 Pixel
Risoluzione	0,35 MP
Chip immagine	colori
Dimensione chip immagine	1/3"
Dimensione Pixel	6 × 6 μm
Tipo di luce	Illuminazione esterna
Ottica	C mount
Frequenza immagine (pieno schermo)	15 fps
Condizioni ambientali	
Fascia temperatura	-25...55 °C*
Umidità dell'aria	5...95 %, senza condensa
Dati elettrici	
Tensione di alimentazione	18...30 V DC
Assorbimento di corrente (U _b = 24 V)	< 200 mA
Numero ingressi/uscite	6
Caduta di tensione uscita di commutazione	< 2,5 V
Max. corrente di commutazione	100 mA
Protezione contro i cortocircuiti	sì
Protezione all'inversione di polarità	sì
Interfaccia	RS-232/Ethernet
Protocolli generali	FTP
Protocolli generali	RS-232
Protocolli generali	TCP/IP
Protocolli generali	UDP
Classe di protezione	III
Dati meccanici	
Materiale custodia	Alluminio, verniciato a polvere
Materiale custodia	Plastica ABS
Materiale custodia	Plastica, PA6-GF30
Grado di protezione	IP67
UL Enclosure Type	1
Tipo di connessione	M12 × 1; 12-pin
Tipo di connessione Ethernet	M12 × 1; 8-pin, cod. X
Protezione dell'ottica	Plastica, PMMA
Dati tecnici di sicurezza	
MTTFd (EN ISO 13849-1)	263,03 a
Funzione	
Controllo di presenza	sì
Confronto di pixel	sì
Confronto dell'immagine di riferimento	sì
Inseguimento	sì
OCR	sì
Riconoscimento dell'oggetto	sì
Controllo di precisione dimensionale	sì
Letture di codice 1D e 2D	sì
Confronto campione	sì
Server Web	sì
Licenze	weQube - Die Smart Camera

PNP contatto aperto

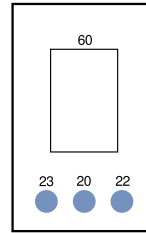
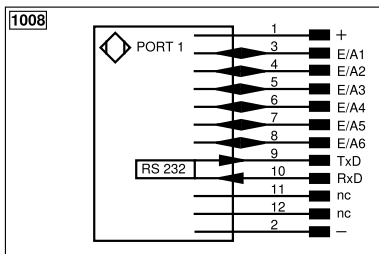
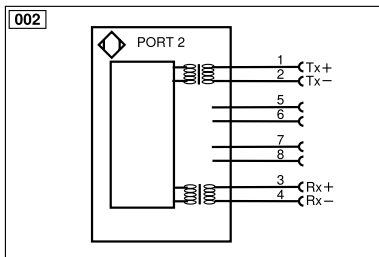
La luminosità del display può diminuire con l'aumentare della vita media. Ciò non influisce sul funzionamento del sensore.

* -25 °C: nell'ambiente non deve essere presente condensa; evitare la formazione di ghiaccio sul parabrezza.

55 °C: Luce permanente max 1% o modalità flash 100% di luminosità dell'illuminazione con un tempo di illuminazione ≤ 5 ms; possibile incidenza sulla vita media del prodotto.



Indicazione di misura in mm (1 mm = 0.03937 pollici)

Pannello di controllo
X2

 20 = Tasto Enter
 22 = Tasto Up
 23 = Tasto Down
 60 = Display


Indice					
+	Alimentazione +	nc	Non collegato	ENBRS422	Encoder B/B̄ (TTL)
-	Alimentazione 0 V	U	Ingresso test	ENA	Encoder A
~	Alimentazione AC	Ū	Ingresso test inverso	ENb	Encoder B
A	Uscita (NO)	W	Ingresso trigger	AMIN	Uscita digitale MIN
Ā	Uscita (NC)	W-	Terra per ingresso trigger	AMAX	Uscita digitale MAX
V	Antibrattamento/errore (NO)	O	Uscita analogica	Aok	Uscita digitale OK
V̄	Antibrattamento/errore (NC)	O-	Terra per uscita analogica	SY In	Sincronizzazione In
E	Ingresso digitale/analogico	BZ	Estrazione a blocchi	SY OUT	Sincronizzazione OUT
T	Ingresso Teach	Amv	Valvola uscita	OLT	Uscita luminosità
Z	Tempo di ritardo	a	Valvola uscita +	M	Manutenzione
S	Schermo	b	Valvola uscita 0 V	rsv	Riservata
RxD	Interfaccia ricezione	SY	Sincronizzazione	Colori cavi secondo IEC 60757	
TxD	Interfaccia emissione	SY-	Terra per sincronizzazione	BK	Nero
RDY	Pronto	E+	Ricevitore-Linea	BN	Marrone
GND	Massa	S+	Emettitore-Linea	RD	Rosso
CL	Clock	≡	Terra	OG	Arancione
E/A	Entrata/Uscita programmabile	SnR	Riduzione della distanza di lavoro	YE	Giallo
IO-Link		Rx+/-	Ethernet ricezione	GN	Verde
PoE	Power over Ethernet	Tx+/-	Ethernet emissione	BU	Bleu
IN	Ingresso di sicurezza	Bus	Interfaccia-Bus A(+)/B(-)	VT	Viola
OSSD	Uscita di sicurezza	La	Luce emettitore disinseribile	GY	Grigio
Signal	Uscita del segnale	Mag	Comando magnetico	WH	Bianco
Bl_D+/-	GbE bidirezionale. Linea dati (A-D)	RES	Ingresso conferma	PK	Rosa
ENo RS422	Encoder 0-Impuls 0/0̄ (TTL)	EDM	Monitoraggio contatti	GNYE	Verde Giallo
PT	Resistore di precisione in platino	ENARS422	Encoder A/Ā (TTL)		

