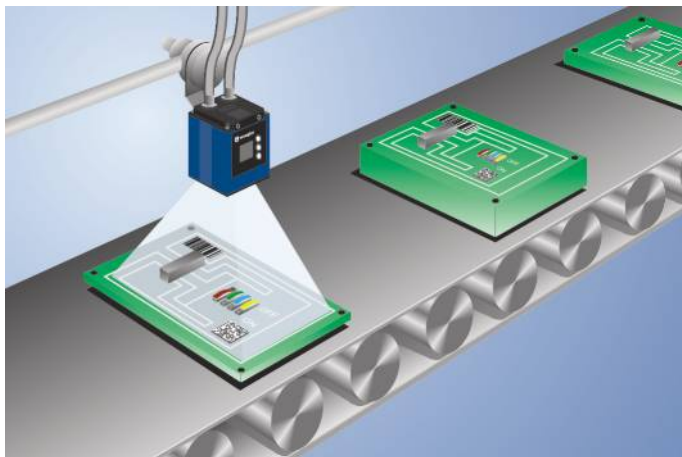




- OCR读取OCR读取
- 图像处理功能图像处理功能
- 多核心技术多核心技术
- 样件对比
- 读取印刷和直标1D和2D符号读取印刷和直标1D和2D符号

智能摄像机 weQube
由wenglor公司基于MultiCore技术研发而成，它集成了该平台下扫描仪，OCR读取器。因此，该产品适合所有通用1D条码，多种2D条码。自动对焦，Region-of-Interest（取景窗口）功能以及追踪功能保证最佳的目标捕捉效果。wenglor提供下列图像处理模块以供使用：尺寸紧密度检验，分类拣选流程，参与控制，目标计量，位置输出，像素计数，可辨别字符读取，样件对比，过滤器（滤镜）选项以及统计评估。

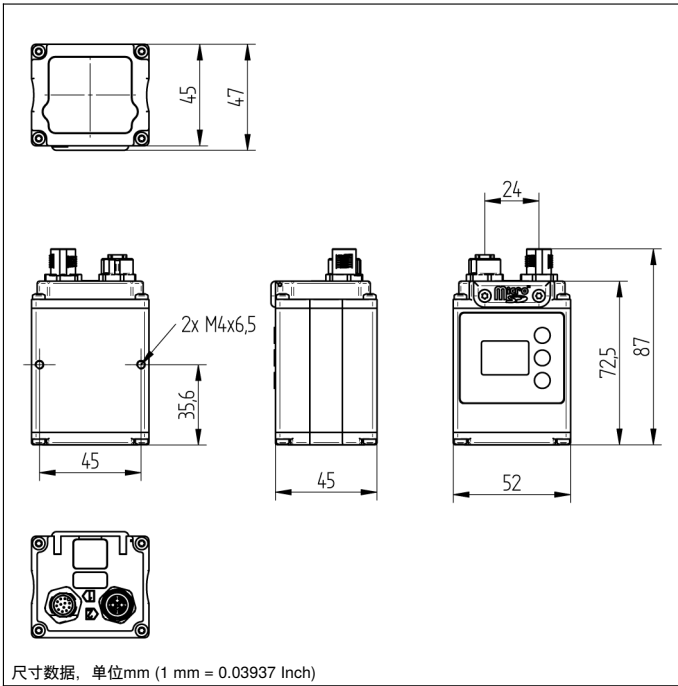


技术数据

光学数据	
工作范围	≥ 20 mm
分辨率	736 × 480 像素
分辨率	0,35 MP
焦距	6,4 mm
图像芯片	单色
图像芯片尺寸	1/3"
像素大小	6 × 6 μm
光线类型	白光
光学系统	自动对焦
视野	参见表 1
帧频率（全屏）	25 fps
对象的最小间距	20 mm
环境条件	
温度范围	-25...55 °C*
空气湿度	5...95%，无冷凝
电气数据	
供电电压	18...30 V DC
电流消耗(U _b = 24 V)	< 200 mA
输入/输出端数量	6
切换输出端压降	< 2,5 V
切换输出端开关电流	100 mA
抗短路	是
反极性保护	是
接口	RS-232/Ethernet
通用协议	FTP
通用协议	RS-232
通用协议	TCP/IP
通用协议	UDP
防护等级	III
机械数据	
外壳材料	ABS 塑料
外壳材料	塑料, PA6-GF30
外壳材料	铝合金, 粉末涂层
防护等级	IP67
UL Enclosure Type	1
连接方式	M12 × 1; 12针
以太网连接方式	M12 × 1; 8针, X编码
透镜盖	塑料, PMMA
安全技术数据	
MTTFd (EN ISO 13849-1)	227,7 a
功能	
检查存在性	是
像素对比	是
参照图对比	是
追踪	是
OCR	是
物体识别	是
尺寸精度检查	是
1D和2D码读取	是
图案匹配	是
网页服务器	是
许可证包	weQube - Die Smart Camera

PNP常开触点

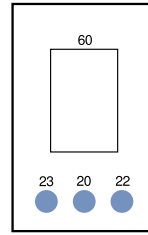
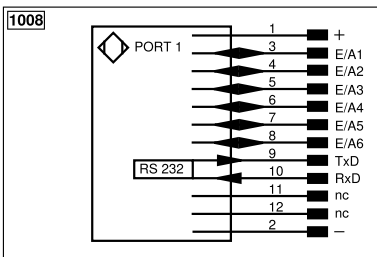
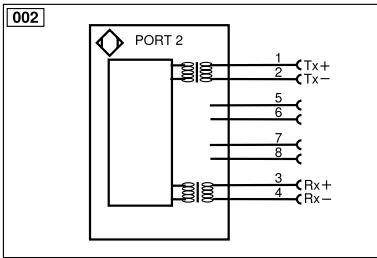
显示屏亮度会随着使用寿命的延长而降低。因此不会影响传感器性能。
* -25 °C：在环境条件下不应凝结，防止遮光玻璃结冰！
55 °C：当曝光时间 ≤ 5 ms 时光源亮度的持续光最多为 1%，闪烁光为 100%；可能影响产品寿命。



尺寸数据, 单位mm (1 mm = 0.03937 Inch)

操作面板

X2


 20 = 回车键
 22 = 向上键
 23 = 向下键
 60 = 指示器


符号注解			
+	电源电压 +	nc	未连接
-	电源电压 0 V	U	测试输入端
~	电源电压 (交流电压)	Ū	测试输入端 反向
A	切换输出端常开触点 (NO)	W	触发输入端
Ā	切换输出端常闭触点 (NC)	W-	参考接地/触发输入端
V	污染/故障输出端 (NO)	O	模拟输出端
ȳ	污染/故障输出端 (NC)	O-	参考接地/模拟输出端
E	模拟或数字输入端	BZ	整组输出
T	示教输入端	Amv	电磁阀/电机输出端
Z	时间延迟 (启用)	a	阀控制器输出端 +
S	屏蔽	b	阀控制器输出端 0 V
RxD	接收线接口	SY	同步
TxD	发送线接口	SY-	参考接地/同步
RDY	准备就绪	E+	接收线
GND	接地	S+	发送线
CL	节拍	±	接地
E/A	输入端/输出端可以设定	SnR	操作距离缩小
IO-Link	IO-Link	Rx+/-	以太网接收线
PoE	以太网电源	Tx+/-	以太网发送线
IN	安全输入端	Bus	总线接口 A(+)/B(-)
OSSD	安全输出端	La	可关断的发送光
Signal	信号输出端	Mag	电磁控制
BI_D+/-	以太网千兆双向. 数据线 (A-D)	RES	操作输入端
ENo RS422	编码器 0 脉冲 0/0 (TTL) plus 0/0 (TTL)	EDM	接触监控
PT	印刷板测量电阻	ENAR422	编码器 A/Ā (TTL)
		ENBR422	编码器 B/Ī (TTL)
		ENA	编码器 A
		ENb	编码器 B
		AMIN	数字输出端 MIN
		AMAX	数字输出端 MAX
		Ack	数字输出端 OK
		SY In	同步 In
		SY OUT	同步 OUT
		OLT	光强度输出端
		M	维护
		rsv	预留
			芯线按 DIN IEC 60757
		BK	黑色
		BN	棕色
		RD	红色
		OG	橘黄色
		YE	黄色
		GN	绿色
		BU	蓝色
		VT	紫色
		GY	灰色
		WH	白色
		PK	粉红色
		GNYE	黄绿色

表1

工作距离	20 mm	100 mm	200 mm
视野	9 x 6 mm	65 x 42 mm	134 x 87 mm

