

Camera Machine Vision

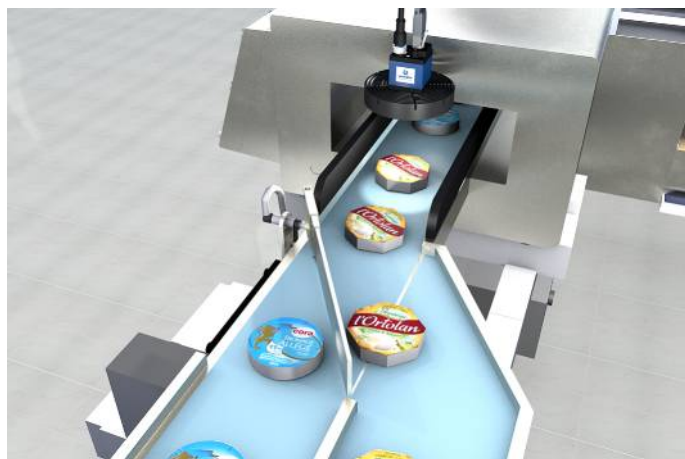
BB6K004

Numero d'ordinazione



- Chip di immagine con Global Shutter per applicazioni dinamiche
- Custodia in alluminio compatta e robusta nel formato 29 × 49,1 × 29 mm
- Diversi obiettivi adattabili grazie alla filettatura standard

Le camere Machine Vision consentono di acquisire immagini per applicazioni di visione. Le immagini vengono distribuite tramite un'interfaccia Ethernet da 1 Gbit. Il collegamento della camera può essere effettuato tramite un collegamento PoE, quindi è necessario un solo cavo. La piccola e robusta custodia in alluminio e l'attacco filettato C-Mount sono facili e flessibili da integrare. Il potente chip di immagine Sony Pregius assicura un'alta frequenza di immagini, una qualità ottimale dell'immagine senza rumore in condizioni di luce difficili e, grazie al Global Shutter, immagini estremamente nitide anche in applicazioni dinamiche.



Dati tecnici

Dati ottici

Risoluzione	2448 × 2048 Pixel
Risoluzione	5 MP
Aspect ratio	5:4
Dimensione Pixel	3,45 × 3,45 μm
Tipo di sensore	CMOS
Designazione del sensore	Sony IMX264LQR-C
Chip immagine	colori
Dimensione chip immagine	2/3"
Frequenza immagine (pieno schermo)	< 22 fps

Dati elettrici

Tensione di alimentazione	12...24 V DC
Assorbimento di corrente (U _b = 24 V)	< 130 mA
Fascia temperatura	0...55 °C
Temperatura di stoccaggio	-20...60 °C
Umidità dell'aria	20...80 %
Numero di GPIO (uso generale I/O)	2
Gamma di tensione GPIO	0...3,3 V DC
Corrente in uscita massima GPIO	8 mA
Circuito di protezione GPIO	no
Numero di uscite flash	1
Uscita del flash	Accoppiatore ottico
Numero ingressi trigger	1
Ingresso trigger	Accoppiatore ottico
Protezione contro i cortocircuiti	no
Protezione al sovraccarico	no
Classi PoE supportate	2
Norme PoE supportate	IEEE802.3af, IEEE802.at
Classe di protezione	III

Dati meccanici

Filetto dell'obiettivo	C-Mount
Materiale custodia	Alluminio, verniciato a polvere
Protezione dell'ottica	Vetro
Grado di protezione	IP30
Tipo di connessione	HR25; 8-pin
Tipo di connessione Ethernet	RJ45, 8-pin

Dati tecnici di sicurezza

Diagnostic Coverage (DC)	0 %
MTTFd (EN ISO 13849-1)	30,36 a
Durata operativa TM (EN ISO 13849-1)	20 a

Funzione

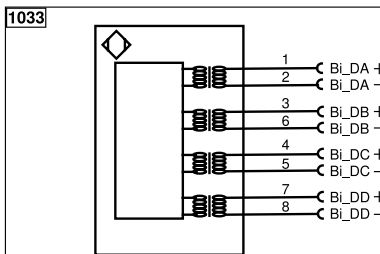
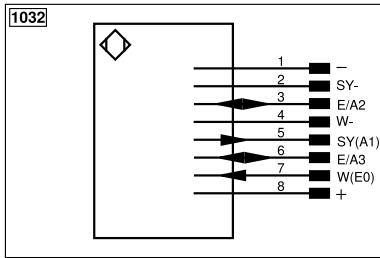
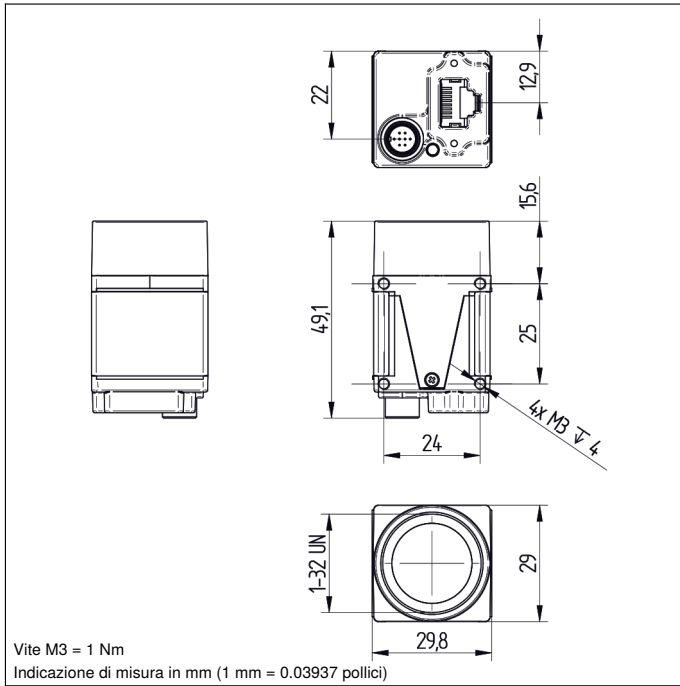
Global Shutter	sì
Sottocampionamento	sì

PoE

Schema elettrico nr.	1032	1033
Nr. dei connettori idonea	85	47
Nr. della tecnica di fissaggio idonea	580	

Prodotti aggiuntivi

Obiettivo
Software
Switch EHSS001
Tecnica di illuminazione
Unità di controllo BB1C



Indice			
+	Alimentazione +	nc	Non collegato
-	Alimentazione 0 V	U	Ingresso test
~	Alimentazione AC	Ü	Ingresso test inverso
A	Uscita (NO)	W	Ingresso trigger
Ä	Uscita (NC)	W-	Terra per ingresso trigger
V	Antibrattamento/errore (NO)	O	Uscita analogica
ȳ	Antibrattamento/errore (NC)	O-	Terra per uscita analogica
E	Ingresso digitale/analogico	BZ	Estrazione a blocchi
T	Ingresso Teach	Amv	Valvola uscita
Z	Tempo di ritardo	a	Valvola uscita +
S	Schermo	b	Valvola uscita 0 V
RxD	Interfaccia ricezione	SY	Sincronizzazione
TxD	Interfaccia emissione	SY-	Terra per sincronizzazione
RDY	Pronto	E+	Ricevitore-Linea
GND	Massa	S+	Emettitore-Linea
CL	Clock	≠	Terra
E/A	Entrata/Uscita programmabile	SnR	Riduzione della distanza di lavoro
⚡	IO-Link	Rx+/-	Ethernet ricezione
PoE	Power over Ethernet	Tx+/-	Ethernet emissione
IN	Ingresso di sicurezza	Bus	Interfaccia-Bus A(+)/B(-)
OSSD	Uscita di sicurezza	La	Luce emettitore disinseribile
Signal	Uscita del segnale	Mag	Comando magnetico
Bi_D+/-	GbE bidirezionale. Linea dati (A-D)	RES	Ingresso conferma
ENo RS422	Encoder 0-Impuls 0/0 (TTL)	EDM	Monitoraggio contatti
PT	Resistore di precisione in platino	ENAR5422	Encoder A/Ä (TTL)
		ENBR5422	Encoder B/B (TTL)
		ENb	Encoder B
		AMIN	Uscita digitale MIN
		AMAX	Uscita digitale MAX
		Aok	Uscita digitale OK
		SY In	Sincronizzazione In
		SY OUT	Sincronizzazione OUT
		OLT	Uscita luminosità
		M	Manutenzione
		rsv	Riservata
		Colori cavi secondo IEC 60757	
		BK	Nero
		BN	Marrone
		RD	Rosso
		OG	Arancione
		YE	Giallo
		GN	Verde
		BU	Bleu
		VT	Viola
		GY	Grigio
		WH	Bianco
		PK	Rosa
		GNYE	Verde Giallo

