

# Kamera Sensör

## B50S004

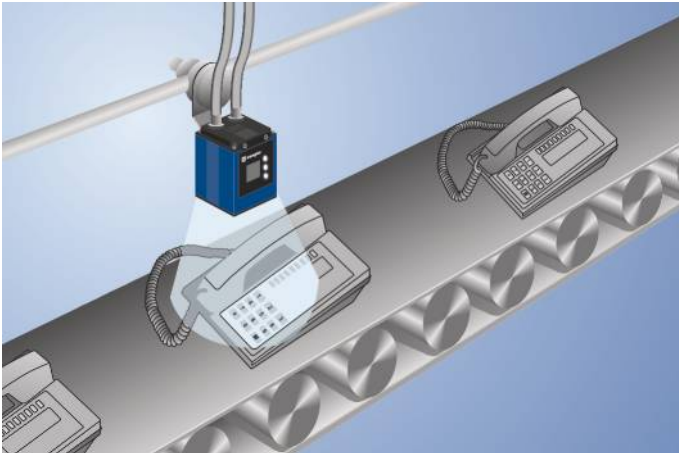
Sipariş numarası

weQubeVision



- MultiCore Teknolojisi
- Numune karşılaştırması
- Resim işleme fonksiyonları

Vision sensörü weQubeVision, wenglor-MultiCore Teknolojisine dayanmaktadır. Otomatik Fokus, Region of Interest ve Hareket eden Objeyi Takip Etme fonksiyonları ise optimum obje kaydını garanti etmektedir. Aşağıdaki resim işleme modülleri mevcuttur: Toleransa uygunluk testi, Ayıklama Prosedürü, Mevcudiyet Kontrolü, Obje sayımı, Pozisyon sayısı, Piksel sayımı, Numune karşılaştırması, Filtre opsiyonları ve istatistiki değerlendirmeler. Entegre renkli görüntü çipleri sayesinde, renkli uygulamalar için de tüm görüntü işleme fonksiyonları mevcuttur.



### Teknik Veriler

#### Optik veriler

Çalışma aralığı	≥ 20 mm
Çözünürlük	736 × 480 Piksel
Çözünürlük	0,35 MP
Odak uzaklığı	6,4 mm
Görüntü çipi	Renk
Görüntü çipi boyutu	1/3"
Piksel boyutu	6 × 6 μm
Işık türü	Beyaz ışık
Optik	Otomatik odaklama
Görüş alanı	Bkz. tablo 1
Kare hızı (tam ekran)	15 fps
Asgari obje mesafesi	20 mm

#### Çevre koşulları

Sıcaklık aralığı	-25...55 °C*
Nem	%5...95, yoğunlaşmaz

#### Elektriksel veriler

Besleme gerilimi	18...30 V DC
Güç tüketimi (Ub = 24 V)	< 200 mA
Giriş/Çıkış sayısı	6
Anahtarlama çıkışı gerilim düşmesi	< 2,5 V
Röle çıkışı anahtarlama akımı	100 mA
Kısa devre korumalı	Evet
Ters kutup korumalı	Evet
Arayüz	RS-232/Ethernet
Genel protokoller	FTP
Genel protokoller	RS-232
Genel protokoller	TCP/IP
Genel protokoller	UDP
Koruma sınıfı	III

#### Mekanik veriler

Gövde malzemesi	Alüminyum
Koruma sınıfı	IP67
UL Enclosure Type	1
Bağlantı türü	M12 × 1; 12 pin'li
Ethernet bağlantı türü	M12 × 1; 8 pin'li, X kod.
Optik kapak	Plastik, PMMA, ABS

#### Emniyet tekniğine ilişkin veriler

MTTFd (EN ISO 13849-1)	227,7 a
------------------------	---------

#### Fonksiyon

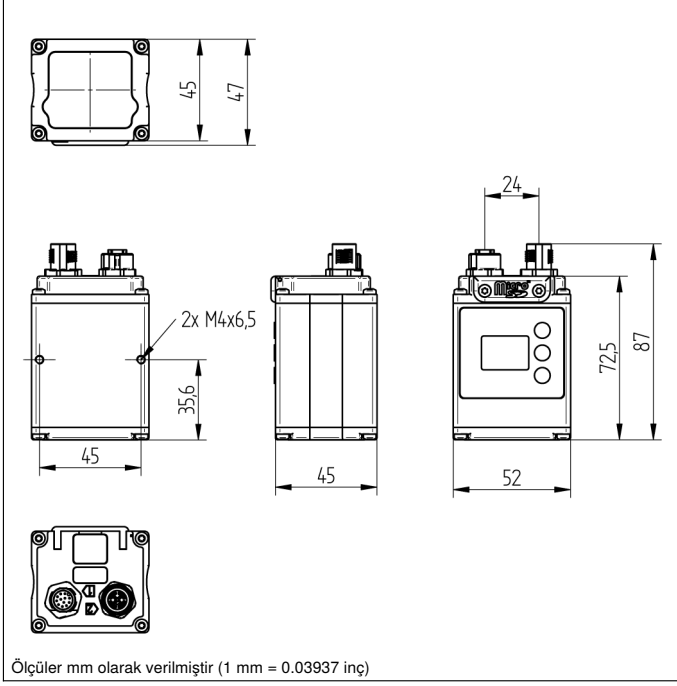
Varlık kontrolü	Evet
Piksel karşılaştırması	Evet
Referans görüntü karşılaştırması	Evet
Takip	Evet
Objeye algılama	Evet
Ölçüye uygunluk kontrolü	Evet
Numune karşılaştırması	Evet

Web sunucusu	Evet
Lisans paketi	weQubeVision Standard +

#### PNP NO

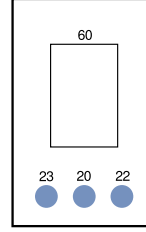
Kullanım ömrü uzadıkça ekran parlaklığı azalabilir. Sensör fonksiyonu bundan olumsuz etkilenmez.

\* -25 °C: Ortam koşulları kondensata neden olmamalıdır; ön camda buz oluşmasını önleyin!  
55 °C: Sürekli ışık maks. %1 veya flaş modu %100 aydınlatma parlaklığı, pozlama süresi ≤ 5 ms ise; Ürünün kullanım ömrünü etkileyebilir.

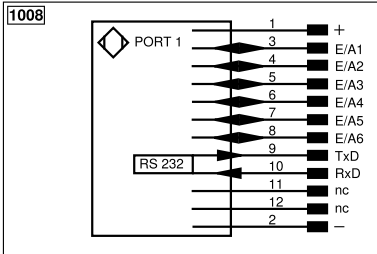
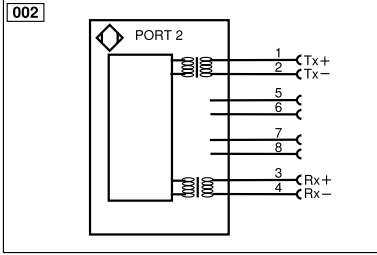


## Kumanda panosu

X2



20 = Enter tuşu  
22 = Up tuşu  
23 = Down tuşu  
60 = Gösterge



Legend			
+	Supply Voltage +	nc	Not connected
-	Supply Voltage 0 V	U	Test Input
~	Supply Voltage (AC Voltage)	Ü	Test Input inverted
A	Switching Output (NO)	W	Trigger Input
Ā	Switching Output (NC)	W-	Ground for the Trigger Input
V	Contamination/Error Output (NO)	O	Analog Output
ȳ	Contamination/Error Output (NC)	O-	Ground for the Analog Output
E	Input (analog or digital)	BZ	Block Discharge
T	Teach Input	Amv	Valve Output
Z	Time Delay (activation)	a	Valve Control Output +
S	Shielding	b	Valve Control Output 0 V
RxD	Interface Receive Path	SY	Synchronization
TxD	Interface Send Path	SY-	Ground for the Synchronization
RDY	Ready	E+	Receiver-Line
GND	Ground	S+	Emitter-Line
CL	Clock	±	Grounding
E/A	Output/Input programmable	SnR	Switching Distance Reduction
IO-Link		Rx+/-	Ethernet Receive Path
PoE	Power over Ethernet	Tx+/-	Ethernet Send Path
IN	Safety Input	Bus	Interfaces-Bus A(+)/B(-)
OSSD	Safety Output	La	Emitted Light disengageable
Signal	Signal Output	Mag	Magnet activation
BI_D+/-	Ethernet Gigabit bidirect. data line (A-D)	RES	Input confirmation
ENo RS422	Encoder 0-pulse 0/0 (TTL)	EDM	Contactor Monitoring
PT	Platinum measuring resistor	ENARs422	Encoder A/Ā (TTL)
			Wire Colors according to DIN IEC 60757
			BK Black
			BN Brown
			RD Red
			OG Orange
			YE Yellow
			GN Green
			BU Blue
			VT Violet
			GY Grey
			WH White
			PK Pink
			GNYE Green/Yellow

Tablo 1

Algılama mesafesi	20 mm	100 mm	200 mm
Görüş alanı	9 × 6 mm	65 × 42 mm	134 × 87 mm