



- 图像处理功能
- 多核心技术
- 样件对比

影像感应器weQubeVision采用wenglor多核心技术。Region-of-Interest (利益区域) 功能以及追踪功能保证最佳的目标捕捉效果。wenglor提供下列图像处理模块以供使用：尺寸紧密度检验，分类拣选流程，参与控制，目标计量，位置输出，像素计数，样件对比，过滤器（滤镜）选项以及统计评估。由于集成了彩色图像芯片具备所有图像处理功能，也可用于颜色应用。

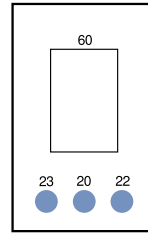
### 技术数据

光学数据	
分辨率	736 × 480 像素
分辨率	0,35 MP
图像芯片	颜色
图像芯片尺寸	1/3"
像素大小	6 × 6 μm
光线类型	外部照明系统
光学系统	C型接口
帧频率 (全屏)	15 fps
环境条件	
温度范围	-25...55 °C*
空气湿度	5...95%, 无冷凝
电气数据	
供电电压	18...30 V DC
电流消耗(Ub = 24 V)	< 200 mA
输入/输出端数量	6
切换输出端压降	< 2,5 V
切换输出端开关电流	100 mA
抗短路	是
反极性保护	是
接口	RS-232/Ethernet
防护等级	III
机械数据	
外壳材料	铝
防护等级	IP67
UL Enclosure Type	1
连接方式	M12 × 1 ; 12针
以太网连接方式	M12 × 1 ; 8针, X编码
透镜盖	塑料, PMMA、ABS
安全技术数据	
MTTFd (EN ISO 13849-1)	263,03 a
功能	
检查存在性	是
像素对比	是
参照图对比	是
追踪	是
物体识别	是
尺寸精度检查	是
图案匹配	是
网页服务器	是
许可证包	weQubeVision Standard +
PNP常开触点	●
RS-232接口	●
以太网	●
PROFINET I/O、CC-A	●
EtherNet/IP™	●
操作面板编号	X2
适当的连接技术编号	50   87
适当的紧固技术编号	560

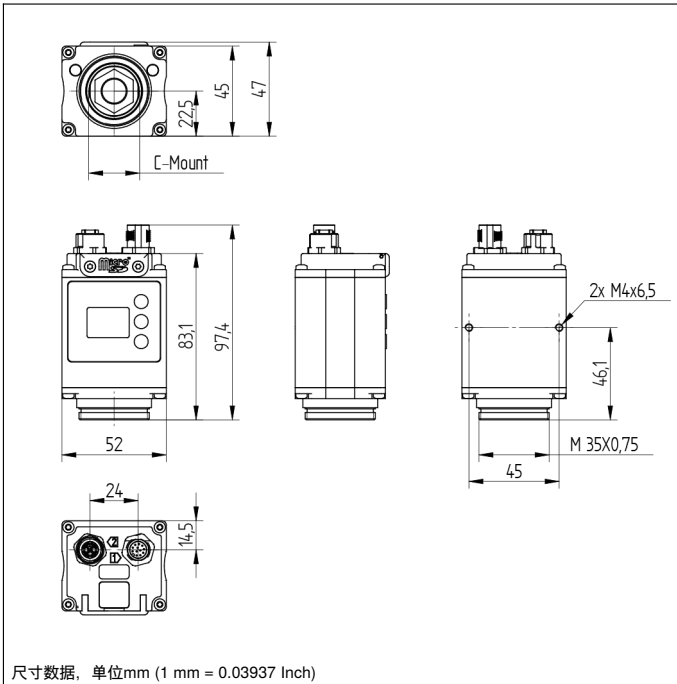
显示屏亮度会随着使用寿命的延长而降低。因此不会影响传感器性能。  
 \* -25 °C : 在环境条件下不应凝结，防止遮光玻璃结冰！  
 55 °C : 当曝光时间 ≤ 5 ms 时光源亮度的持续光最多为 1%，闪烁光为 100%；可能影响产品寿命。

## 操作面板

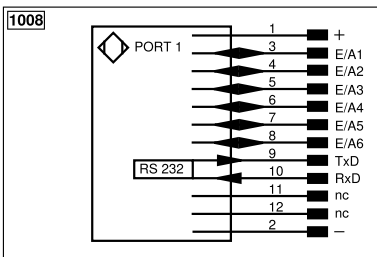
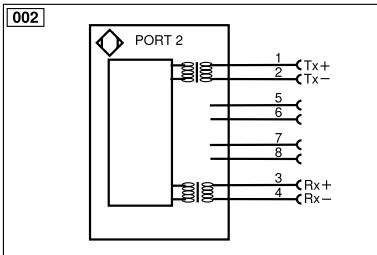
X2



20 = 回车键  
 22 = 向上键  
 23 = 向下键  
 60 = 指示器



尺寸数据, 单位mm (1 mm = 0.03937 Inch)



### 符号注解

+	电源电压 +	nc	未连接	ENBR5422	编码器 B/Ā (TTL)
-	电源电压 0 V	U	测试输入端	ENA	编码器 A
~	电源电压 (交流电压)	Ū	测试输入端 反向	ENb	编码器 B
A	切换输出端常开触点 (NO)	W	触发输入端	AMIN	数字输出端 MIN
Ā	切换输出端常闭触点 (NC)	W-	参考接地/触发输入端	AMAX	数字输出端 MAX
V	污染/故障输出端 (NO)	O	模拟输出端	Aok	数字输出端 OK
ȳ	污染/故障输出端 (NC)	O-	参考接地/模拟输出端	SY In	同步 In
E	模拟或数字输入端	BZ	整组输出	SY OUT	同步 OUT
T	示教输入端	Amv	电磁阀/电机输出端	OLT	光强度输出端
Z	时间延迟 (启用)	a	阀控制器输出端 +	M	维护
S	屏蔽	b	阀控制器输出端 0 V	rsv	预留
RxD	接收线接口	SY	同步		芯线按 DIN IEC 60757
TxD	发送线接口	SY-	参考接地/同步	BK	黑色
RDY	准备就绪	E+	接收线	BN	棕色
GND	接地	S+	发送线	RD	红色
CL	节拍	±	接地	OG	橘黄色
E/A	输入端/输出端可以设定	SnR	操作距离缩小	YE	黄色
IO-Link		Rx+/-	以太网接收线	GN	绿色
PoE	以太网电源	Tx+/-	以太网发送线	BU	蓝色
IN	安全输入端	Bus	总线接口 A(+)/B(-)	VT	紫色
OSSD	安全输出端	La	可关断的发送光	GY	灰色
Signal	信号输出端	Mag	电磁控制	WH	白色
BI_D+/-	以太网千兆双向. 数据线 (A-D)	RES	操作输入端	PK	粉红色
ENo RS422	编码器 0 脉冲 0/Ā (TTL) plus 0/Ā (TTL)	EDM	接触监控	GNYE	黄绿色
PT	印刷板测量电阻	ENAR5422	编码器 A/Ā (TTL)		

