

Sensor de visión

B50S112

Referencia

weQubeVision



- Comparación de patrones
- Funciones de procesamiento de imágenes
- Tecnología MultiCore

El sensor de visión weQubeVision se basa en la tecnología wenglor MultiCore. Las funciones Region-of-Interest y seguimiento garantizan un reconocimiento óptimo del objeto. Están disponibles los siguientes módulos de procesamiento de imágenes: Comprobación de la exactitud de las dimensiones, procedimiento de clasificación, control de presencia, conteo de objetos, conteo de píxeles, comparación de patrones, opciones de filtro y evaluación de estadísticas. Gracias al chip de imagen de color integrado dispone también de todas las funciones de procesamiento de imágenes para aplicaciones de color.

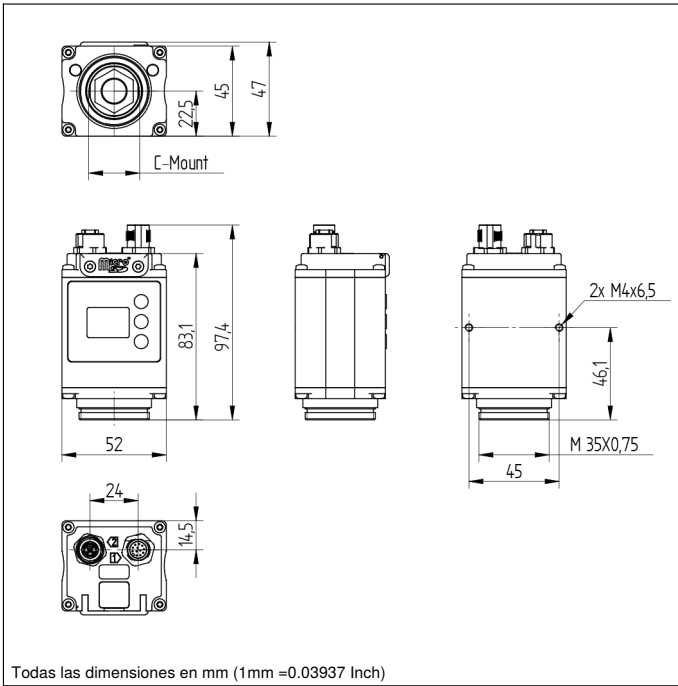
Datos técnicos

Datos ópticos	
Resolución	736 × 480 Píxeles
Resolución	0,35 MP
Chip imagen	color
Tamaño imagen chip	1/3"
Tamaño del píxel	6 × 6 μm
Tipo de luz	Iluminación externa
Sistema óptico	C mount
Frecuencia de imagen (pantalla completa)	15 fps
Condiciones ambientales	
Rango de temperatura	-25...55 °C*
Humedad del aire	5...95 %, sin condensación
Datos eléctricos	
Tensión de alimentación	18...30 V DC
Consumo de corriente (Ub = 24 V)	< 200 mA
Entradas/Salidas	6
Caída de tensión salida de conmutación	< 2,5 V
Corriente de conmutación / salida de conmutación	100 mA
Protección cortocircuitos	sí
Protección cambio polaridad	sí
Interfaz	RS-232/Ethernet
Categoría de protección	III
Datos mecánicos	
Carcasa	Aluminio
Clase de protección	IP67
UL Enclosure Type	1
Conexión	M12 × 1; 12-pines
Tipo de conexión Ethernet	M12 × 1; 8-pines, X-cod.
Protección de la óptica	Plástico, PMMA, ABS
Datos técnicos de seguridad	
MTTFd (EN ISO 13849-1)	263,03 a
Función	
Control de presencia	sí
Comparación de píxeles	sí
Comparación de imágenes de referencia	sí
Seguimiento	sí
Detección de objeto	sí
Comprobación de la exactitud de las dimensiones	sí
Comparación de patrones	sí
Servidor web	sí
Paquete de licencias	weQubeVision Standard +
PNP NO	●
RS-232 interface	●
Ethernet	●
E/S PROFINET, CC-A	●
EtherNet/IP™	●
Nº Panel de control	X2
Nº Conector adecuado	50 87
Nº Montaje adecuado	560

El brillo de la pantalla puede ir disminuyendo a medida que el dispositivo tiene un mayor tiempo de uso. Ello no perjudica el funcionamiento del sensor.

* -25 °C: las condiciones ambientales no deben producir condensación; ¡evitar la formación de hielo en el cristal frontal!

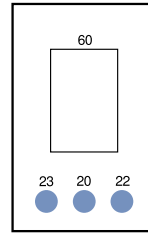
55 °C: Luz permanente máx. del 1 % o modo flash con un 100 % de brillo de la iluminación con un tiempo de exposición ≤ 5 ms; puede influir en la vida útil del producto.



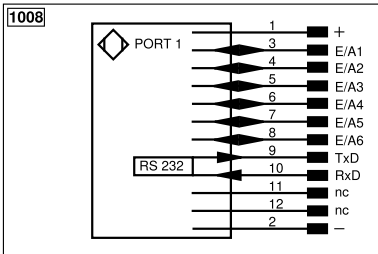
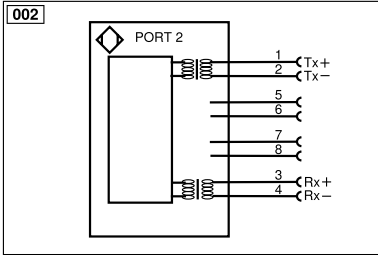
Todas las dimensiones en mm (1mm =0.03937 Inch)

Panel

X2



20 = Botón de entrada
 22 = Up botón
 23 = El botón de abajo
 60 = Pantalla



Aclaración de símbolos

+	Tensión de alimentación +	nc	No está conectado	EN61842	Codificador B/B̄ (TTL)
-	Tensión de alimentación 0 V	U	Test de entrada	ENa	Codificador A
~	Tensión de alimentación (tensión alterna)	Ü	Test de entrada inverso	ENb	Codificador B
A	Salida de conmutación contacto de trabajo (NO)	W	Entrada activadora	AMIN	Saída digital MIN
Ā	Salida de conmutación contacto de reposo (NC)	W-	"Masa de referencia" entrada activadora	AMAX	Saída digital MAX
V	Salida contaminación/error (NO)	O	Salida analógica	AOK	Saída digital OK
V̄	Salida contaminación/error (NC)	O-	"Masa de referencia" salida analógica	SY In	Sincronización In
E	Entrada (analógica o digital)	BZ	Salida en bloque	SY OUT	Sincronización OUT
T	Entrada de aprendizaje	Amv	Salida electroválvula/motor	OLT	Saída da intensidad luminosa
Z	Retardo temporal (activación)	a	Salida control de válvula +	M	El mantenimiento
S	Apantallamiento	b	Salida control de válvula 0 V	rsv	Reservada
RxD	Receptor RS-232	SY	Sincronización	Color de los conductores según DIN IEC 60757	
TxD	Emisor RS-232	SY-	"Masa de referencia" sincronización	BK	o
RDY	Listo	E+	Conductor del receptor	BN	marrón
GND	Cadencia	S+	Conductor del emisor	RD	rojo
CL	Ritmo	⊥	Puesta a tierra	OG	naranja
E/A	Entrada/Salida programable	SnR	Reducción distancia de conmutación	YE	amarillo
IO-Link		Rx+/-	Receptor Ethernet	GN	verde
PoE	Power over Ethernet	Tx+/-	Emisor Ethernet	BU	azul
IN	Sicherheitsingang	Bus	Interfaz-Bus A(+)/B(-)	VT	violeta
OSSD	Sicherheitsausgang	La	Luz emitida desconnectable	GY	gris
Signal	Signalausgang	Mag	Control magnético	WH	blanco
BI_D+/-	Ethernet Gigabit bidirekt. Datenleitung (A-D)	RES	Entrada de confirmación	PK	rosa
ENo RS422	Codificador 0-Impuls 0/0̄ (TTL)	EDM	Comprobación de contactores	GNYE	verde/amarillo
PT	Resistencia de medición de platino	EN61842	Codificador A/Ā (TTL)		

