

# OCR字符读取器

## B50R101

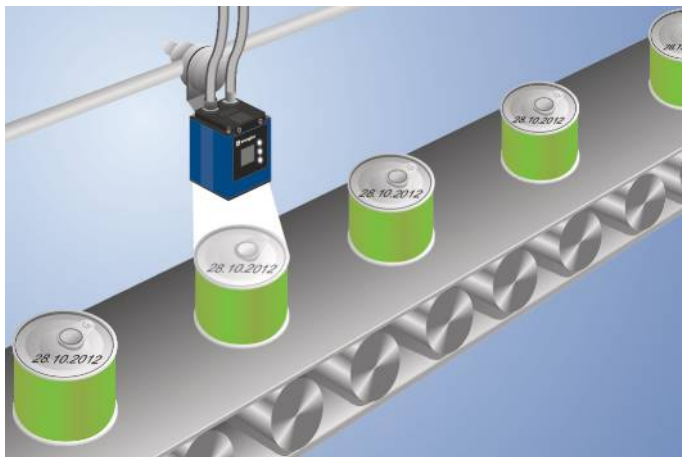
订货号

weQubeOCR



- OCR读取OCR读取
- 多核心技术多核心技术

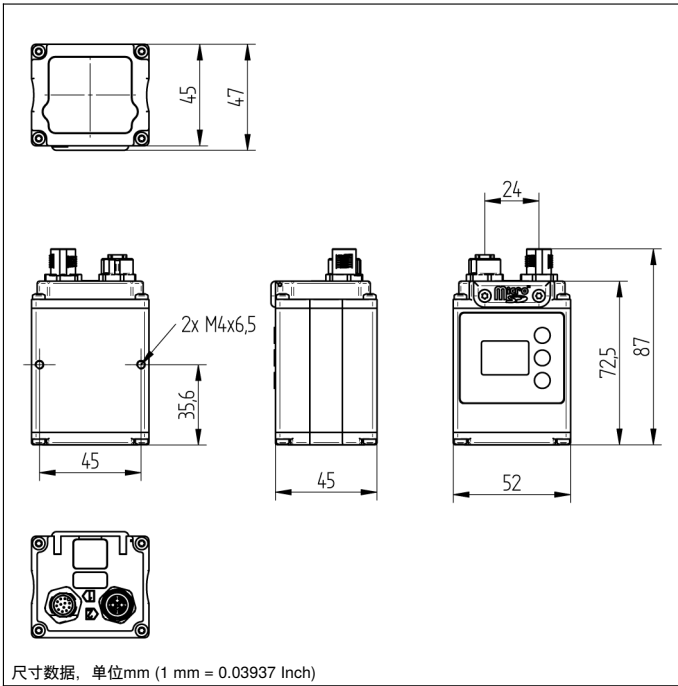
OCR读取器是基于wenglor多核心技术研发而成的，它能够最高同时读取100个符号。wenglor为保证更加卓越的识别信号处理效果而提供自动对焦，Region-of-Interest（利益区域）功能以及追踪功能。轻松实现安全读取，对比以及不同字符与符号的优异评估。



### 技术数据

光学数据	
工作范围	≥ 20 mm
分辨率	736 × 480 像素
分辨率	0,35 MP
焦距	6,4 mm
图像芯片	单色
图像芯片尺寸	1/3"
像素大小	6 × 6 μm
光线类型	红外线
光学系统	自动对焦
使用寿命(Tu = +25 °C)	100000 h
风险组(EN 62471)	1
视野	参见表 1
帧频率 (全屏)	25 fps
环境条件	
温度范围	-25...55 °C*
空气湿度	5...95%，无冷凝
电气数据	
供电电压	18...30 V DC
电流消耗(Ub = 24 V)	< 200 mA
响应时间	40 ms
输入/输出端数量	6
切换输出端压降	< 2,5 V
切换输出端开关电流	100 mA
抗短路	是
反极性保护	是
接口	RS-232/Ethernet
工业协议	EtherNet/IP™
工业协议	PROFINET I/O, CC-A
通用协议	FTP
通用协议	RS-232
通用协议	TCP/IP
通用协议	UDP
防护等级	III
机械数据	
设置方式	Ethernet
外壳材料	铝
防护等级	IP67
UL Enclosure Type	1
连接方式	M12 × 1 ; 12针
以太网连接方式	M12 × 1 ; 8针, X编码
透镜盖	塑料, PMMA, ABS
对象的最小间距	20 mm
安全技术数据	
MTTFd (EN ISO 13849-1)	230,41 a
功能	
OCR	是
追踪	是
网页服务器	是
许可证包	weQubeOCR
PNP常开触点	<input checked="" type="checkbox"/>

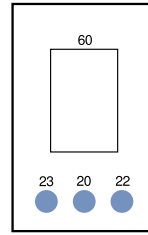
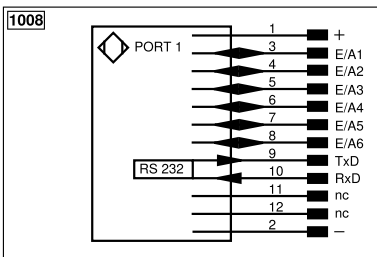
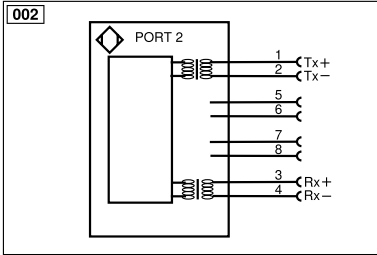
显示屏亮度会随着使用寿命的延长而降低。因此不会影响传感器性能。  
 \* -25 °C : 在环境条件下不应凝结, 防止遮光玻璃结冰!  
 55 °C : 当曝光时间 ≤ 5 ms 时光源亮度的持续光最多为 1%, 闪烁光为 100%; 可能影响产品寿命。



尺寸数据, 单位mm (1 mm = 0.03937 Inch)

**操作面板**

X2


 20 = 回车键  
 22 = 向上键  
 23 = 向下键  
 60 = 指示器


符号注解			
+	电源电压 +	nc	未连接
-	电源电压 0 V	U	测试输入端
~	电源电压 (交流电压)	Ū	测试输入端 反向
A	切换输出端常开触点 (NO)	W	触发输入端
Ā	切换输出端常闭触点 (NC)	W-	参考接地/触发输入端
V	污染/故障输出端 (NO)	O	模拟输出端
ȳ	污染/故障输出端 (NC)	O-	参考接地/模拟输出端
E	模拟或数字输入端	BZ	整组输出
T	示教输入端	Amv	电磁阀/电机输出端
Z	时间延迟 (启用)	a	阀控制器输出端 +
S	屏蔽	b	阀控制器输出端 0 V
RxD	接收线接口	SY	同步
TxD	发送线接口	SY-	参考接地/同步
RDY	准备就绪	E+	接收线
GND	接地	S+	发送线
CL	节拍	±	接地
E/A	输入端/输出端可以设定	SnR	操作距离缩小
IO-Link	IO-Link	Rx+/-	以太网接收线
PoE	以太网电源	Tx+/-	以太网发送线
IN	安全输入端	Bus	总线接口 A(+)/B(-)
OSSD	安全输出端	La	可关断的发送光
Signal	信号输出端	Mag	电磁控制
BI_D+/-	以太网千兆双向. 数据线 (A-D)	RES	操作输入端
ENo RS422	编码器 0 脉冲 0/0 (TTL) plus 0/0 (TTL)	EDM	接触监控
PT	印刷板测量电阻	ENARS422	编码器 A/Ā (TTL)
		ENBR422	编码器 B/Ī (TTL)
		ENA	编码器 A
		ENb	编码器 B
		AMIN	数字输出端 MIN
		AMAX	数字输出端 MAX
		Ack	数字输出端 OK
		SY In	同步 In
		SY OUT	同步 OUT
		OLT	光强度输出端
		M	维护
		rsv	预留
			芯线按 DIN IEC 60757
		BK	黑色
		BN	棕色
		RD	红色
		OG	橘黄色
		YE	黄色
		GN	绿色
		BU	蓝色
		VT	紫色
		GY	灰色
		WH	白色
		PK	粉红色
		GNYE	黄绿色

**表1**

工作距离	20 mm	100 mm	200 mm
视野	9 × 6 mm	65 × 42 mm	134 × 87 mm

