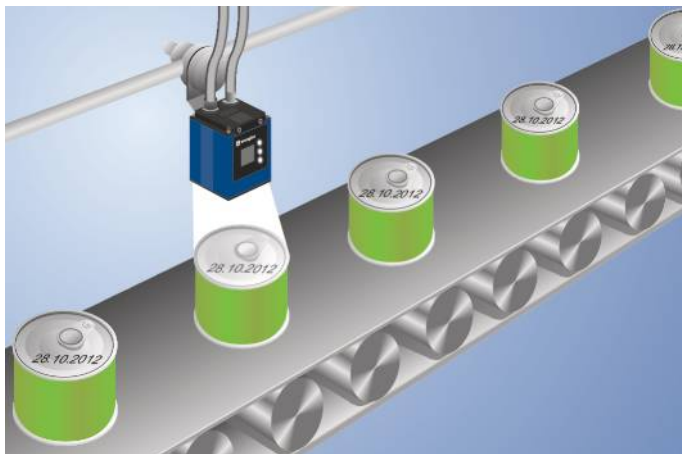




- Lecture OCR
- Technologie MultiCore

Le lecteur OCR est basé sur la technologie MultiCore de wenglor et lit jusqu'à 100 caractères à la fois. Les fonctions Autofocus, Region of Interest et Poursuite sont disponibles pour une meilleure lecture de textes en clair. Une lecture, une comparaison ainsi que des évaluations bon/mauvais des caractères et symboles les plus divers sont réalisables en toute simplicité de manière fiable.



Données techniques

Caractéristiques optiques

Plage de travail	≥ 20 mm
Résolution	736 × 480 Pixel
Résolution	0,35 MP
Distance focale	6,4 mm
Puce de traitement d'image	monochrome
Taille de puce de traitement d'image	1/3"
Taille du pixel	6 × 6 μm
Type de lumière	Infrarouge
Optique	Autofocus
Durée de vie (Tu = +25 °C)	100000 h
Groupe de risque (EN 62471)	1
Champ de vision	Voir tableau 1
Fréquence d'image (plein écran)	25 fps

Conditions ambiantes

Plage de températures	-25...55 °C*
Humidité de l'air	5...95 %, sans condensation

Caractéristiques électroniques

Tension d'alimentation	18...30 V DC
Consommation de courant (Ub = 24 V)	< 200 mA
Temps de réponse	40 ms
Entrées / Sorties	6
Chute de tension sortie TOR	< 2,5 V
Courant commuté sortie TOR	100 mA
Protection contre les courts-circuits	oui
Protection contre les inversions de polarité	oui
Interface	RS-232/Ethernet
Protocoles industriels	EtherNet/IP™
Protocoles industriels	PROFINET I/O, CC-A
Protocoles généraux	FTP
Protocoles généraux	RS-232
Protocoles généraux	TCP/IP
Protocoles généraux	UDP
Classe de protection	III

Caractéristiques mécaniques

Mode de réglage	Ethernet
Boîtier en matière	Aluminium
Indice de protection	IP67
UL Enclosure Type	1
Mode de raccordement	M12 × 1; 12-pôles
Raccordement Ethernet	M12×1; 8-pôles, cod. X
Protection de l'optique	Plastique, PMMA, ABS
Distance minimum à l'objet	20 mm

Données techniques de sécurité

MTTFd (EN ISO 13849-1)	230,41 a
------------------------	----------

Fonction

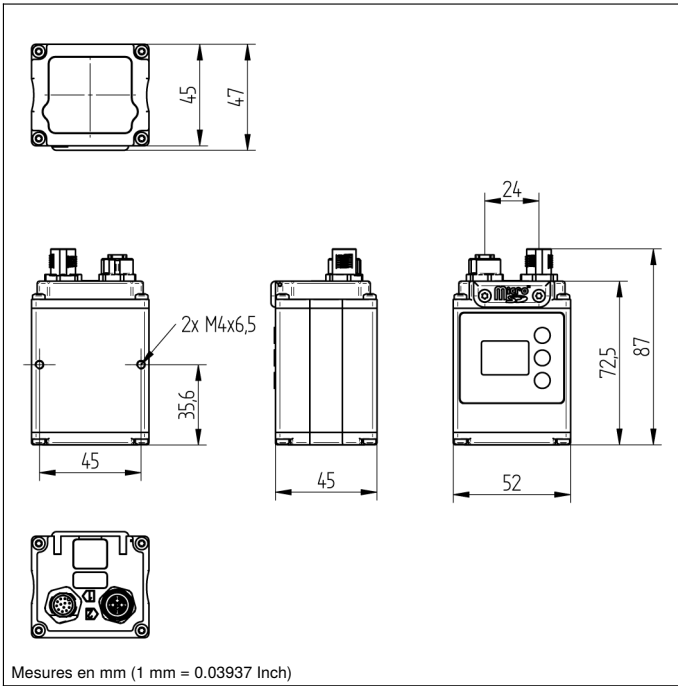
OCR	oui
Poursuite	oui
Serveur web	oui
Pack de licence	weQubeOCR

Contact à fermeture PNP

La luminosité de l'écran peut diminuer à mesure que la durée de vie augmente. Cela n'affecte pas le fonctionnement du capteur.

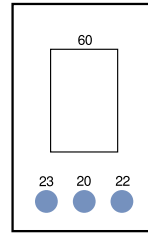
* -25 °C : conditions ambiantes sans condensation ; éviter impérativement la formation de gel sur la vitre de protection à l'avant !

55 °C : éclairage permanent à 1 % max. ou mode flash à 100 % de la luminosité pour un temps d'exposition ≤ 5 ms ; peut avoir une influence sur la durée de vie du produit.

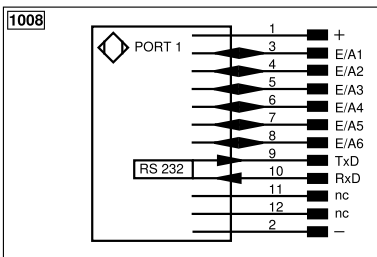


Panneau

X2



20 = Touche Entrée
 22 = Touche Haut
 23 = Touche Bas
 60 = Affichage



Légende					
+	Tension d'alimentation +	nc	N'est pas branché	EN _{BRS422}	Codeur B/B̄ (TTL)
-	Tension d'alimentation 0 V	U	Entrée test	ENA	Codeur A
~	Tension d'alimentation (Tension alternative)	Ü	Entrée test inverse	EN _B	Codeur B
A	Sortie de commutation Fermeture (NO)	W	Entrée Trigger	AMIN	Sortie numérique MIN
Ā	Sortie de commutation Ouverture (NC)	W-	Masse pour entrée trigger	AMAX	Sortie numérique MAX
V	Sortie encrassement / Sortie défaut (NO)	O	Sortie analogique	Ack	Sortie numérique OK
ȳ	Sortie encrassement / Sortie défaut (NC)	O-	Masse pour sortie analogique	SY In	Synchronisation In
E	Entrée (analogique ou digitale)	BZ	Extraction par bloc	SY OUT	Synchronisation OUT
T	Entrée apprentissage	Amv	Sortie de l'électrovanne	OLT	Sortie intensité lumineuse
Z	Temporisation (activation)	a	Sortie commande électrovanne +	M	Maintenance
S	Blindage	b	Sortie commande électrovanne 0 V	rsv	Réservé
RxD	Réception de données Interface	SY	Synchronisation	Couleurs des fils suivant norme DIN IEC 60757	
TxD	Émission de données Interface	SY-	Masse pour synchronisation	BK	noir
RDY	Prêt	E+	Réception	BN	brun
GND	Masse	S+	Émission	RD	rouge
CL	Cadence	±	Terre	OG	orange
E/A	Entrée / Sortie programmable	SnR	Réduction distance de commutation	YE	jaune
IO-Link		Rx+/-	Réception de données Ethernet	GN	vert
PoE	Power over Ethernet	Tx+/-	Émission de données Ethernet	BU	bleu
IN	Entrée de sécurité	Bus	Interfaces-Bus A(+) / B(-)	VT	violet
OSSD	Sortie sécurité	La	Lumière émettrice désactivable	GY	gris
Signal	Sortie de signal	Mag	Commande magnétique	WH	blanc
BI_D+/-	Ligne données bidirect.Gigabit Ethernet (A-D)	RES	Confirmation	PK	rose
EN _B RS422	Codeur, impulsion, 0/0̄ (TTL)	EDM	Contrôle d'efficacité	GNYE	vert jaune
PT	Résistance de mesure en platine	EN _{ARS422}	Codeur A/Ā (TTL)		

Tableau 1

Distance de travail	20 mm	100 mm	200 mm
Champ de vision	9 x 6 mm	65 x 42 mm	134 x 87 mm

