

# Glasfaserlichtleitkabel

## Tastprinzip

# 081-154-202

Bestellnummer



- Große Typenauswahl durch Baukastensystem
- Lagertypen kurzfristig lieferbar

### Technische Daten

#### Optische Daten

Faserbündeldurchmesser	0,8 mm
Tastweite mit Sensor Typ U_88_	40 mm
Tastweite mit Sensor Typ U_66_	20 mm
Tastweite mit Sensor Typ U_55_	10 mm
Öffnungswinkel	68 °
Faser	Stufenindex
Faserdurchmesser	50 µm
Faserverteilung	statistische Mischung

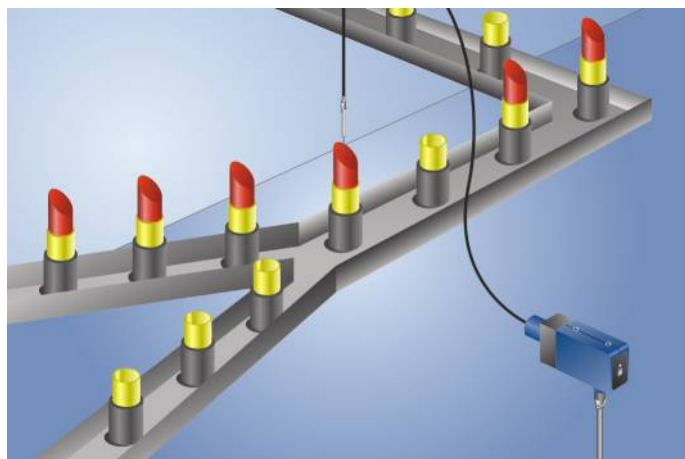
#### Mechanische Daten

Temperaturbereich	-25...80 °C
Biegeradius	21 mm
Lichtleiterlänge L	0,5 m
Mantelmaterial	Kunststoff, PVC
Lichtleitermaterial	Glas
Material Endhülse	Aluminium
Endhülse Nr.	54
Lichtaustritt	gerade

Lichtleiteradapter-Nr.

002

Glasfaserlichtleitkabel sind sehr flexibel und können bei engen Platzverhältnissen eingesetzt werden. Besonders bei hoher Umgebungstemperatur sind die metallumantelten Glasfaserlichtleitkabel die Lösung.



# Zusammenstellung

## Wählen Sie Ihr individuelles Glasfaserlichtleitkabel aus

- 1** Zuerst die von Ihnen benötigte Tastweite auswählen. Sollten Sie nicht die gewünschte Tastweite finden, bitte anderen Glasfaserbündeldurchmesser wählen. Die Glasfaserlichtleiterlänge und die Tastweiten der verwendeten Sensoren bestimmen die erreichbaren Reichweiten.
- 2** Ummantelung und Endhülsen auswählen.
- 3** Adapter für verwendeten Sensor auswählen.
- 4** Die gewünschte Armlänge wählen (in 0,25 m Schritten).

Lichtleiterlänge			
1,0 m	0,75 m	0,5 m	0,25 m
32 mm	36 mm	40 mm	50 mm
16 mm	18 mm	20 mm	25 mm
8 mm	9 mm	10 mm	12 mm
30 mm	33 mm	36 mm	40 mm

Sensor Typ	
U_88	—
U_66	—
U_55	—
ODX	—

**Ummantelung**

**1** PVC  
Biegeradius: 21 mm  
Temperaturbereich: -25 °C...80 °C  
Ø 2,1

**3** Edelstahl  
Biegeradius: 50 mm  
Temperaturbereich: -25 °C...250 °C\*  
Ø 4,9

**4** Metall/Silikon  
Biegeradius: 35 mm  
Temperaturbereich: -25 °C...180 °C  
Ø 5,2

**2** Endhülse

Aluminium  
Nur mit Messing vernickelt, Edelstahl und Metall/Silikon Ummantelung  
Ø 6

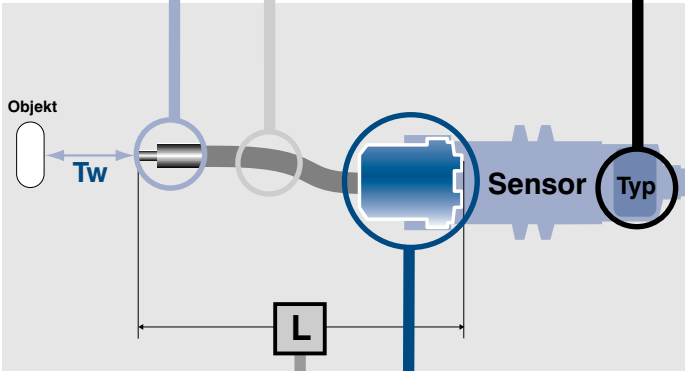
Aluminium  
Nur mit PVC-Mantel  
Ø 6

Edelstahl  
Nur mit PVC-Mantel  
Ø 3,5

Edelstahl  
Ø 7

Aluminium  
Ø 7

**Tw = Tastweite**



**3** Adapter

Adapter	Sensor Typ
1	UF —
5 6	US —
2 5 6	UV —
2	UC —
2	UM —
3	ODX —

**4** Die Längen sind in 0,25 m Abständen gestaffelt.

0 1	= 0,25 m
0 2	= 0,5 m
0 3	= 0,75 m
0 4	= 1,0 m

**Bestellnummer** 0 8 1 ? ? ? ? ? ? ?

**Faserbündel** Ø 0,8 mm

**Tasterprinzip**

≠ 4 mm Standard  
andere Längen bitte angeben  
\* Fasern bis 180 °C hitzebeständig, bis 250 °C nur mit Bestellzusatz „T“!