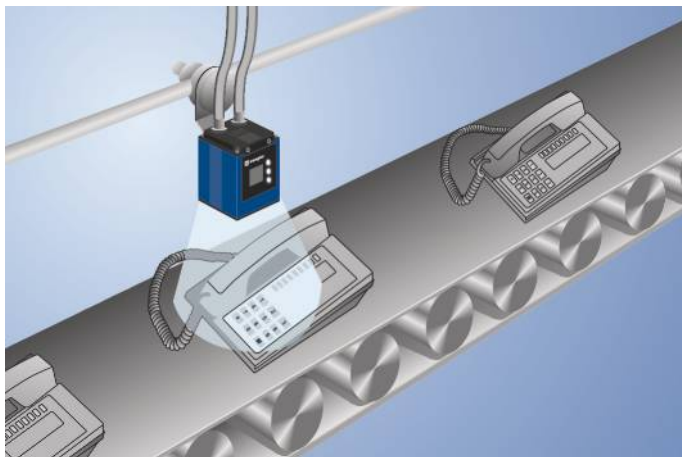




- Bildverarbeitungsfunktionen
- MultiCore-Technologie
- Mustervergleich

Der Vision-Sensor weQubeVision basiert auf der wenglor-MultiCore-Technologie. Die Funktionen Autofokus, Region-of-Interest und Nachführung garantieren eine optimale Objekterfassung. Folgende Bildverarbeitungsmodulare stehen zur Verfügung: Maßhaltigkeitsprüfung, Sortierverfahren, Anwesenheitskontrolle, Objektzählung, Positionsausgabe, Pixelzählen, Mustervergleich, Filteroptionen und Statistikauswertungen.



Technische Daten

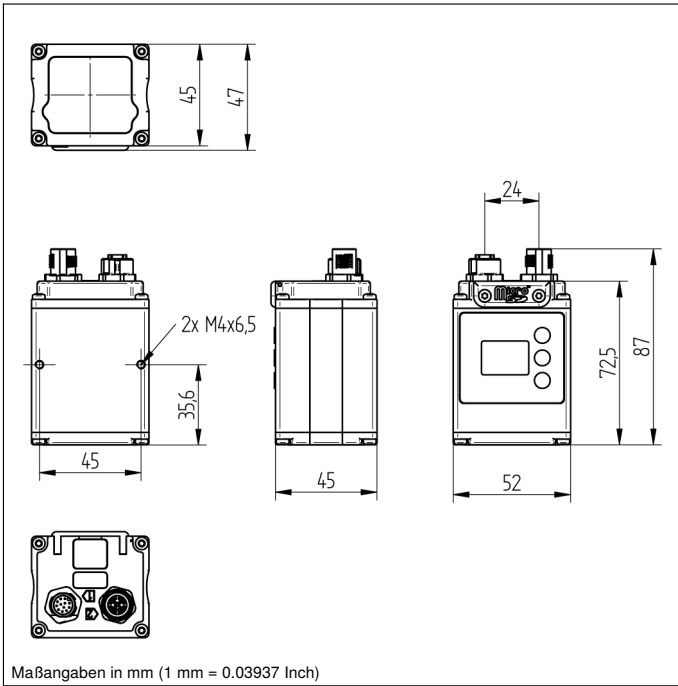
Optische Daten	
Arbeitsbereich	≥ 20 mm
Auflösung	736 × 480 Pixel
Auflösung	0,35 MP
Brennweite	6,4 mm
Bildchip	monochrom
Sensorgroße	1/3"
Pixelgröße	6 × 6 μm
Lichtart	Weißlicht
Optik	Autofokus
Sichtfeld	siehe Tabelle 1
Bildfrequenz (Vollbild)	25 fps
Mindestabstand Objekt	20 mm
Umgebungsbedingungen	
Temperaturbereich	-25...55 °C*
Luftfeuchtigkeit	5...95 %, nicht kondensierend
Elektrische Daten	
Versorgungsspannung	18...30 V DC
Stromaufnahme (Ub = 24 V)	< 200 mA
Anzahl Ein-/Ausgänge	6
Spannungsabfall Schaltausgang	< 2,5 V
Schaltstrom Schaltausgang	100 mA
Kurzschlussfest	ja
Verpolungssicher	ja
Schnittstelle	RS-232/Ethernet
Allgemeine Protokolle	FTP
Allgemeine Protokolle	RS-232
Allgemeine Protokolle	TCP/IP
Allgemeine Protokolle	UDP
Schutzklasse	III
Mechanische Daten	
Gehäusematerial	Aluminium
Schutzart	IP67
UL Enclosure Type	1
Anschlussart	M12 × 1; 12-polig
Anschlussart Ethernet	M12 × 1; 8-polig, X-cod.
Optikabdeckung	Kunststoff, PMMA, ABS
Sicherheitstechnische Daten	
MTTFd (EN ISO 13849-1)	227,7 a
Funktion	
Anwesenheitskontrolle	ja
Pixelvergleich	ja
Referenzbildvergleich	ja
Nachführung	ja
Objekterkennung	ja
Maßhaltigkeitsprüfung	ja
Mustervergleich	ja
Webserver	ja
Lizenzpaket	weQubeVision Standard +

PNP-Schließer

Die Displayhelligkeit kann mit steigender Lebensdauer abnehmen. Die Sensorfunktion wird dadurch nicht beeinträchtigt.

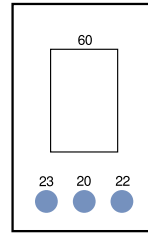
* -25 °C: Umgebungsbedingungen sollte nicht kondensierend sein; Eisbildung an der Frontscheibe vermeiden!

55 °C: Dauerlicht max 1% oder Blitzbetrieb 100% Beleuchtungshelligkeit bei einer Belichtungszeit ≤ 5ms; Kann Einfluss auf die Produktlebensdauer haben.

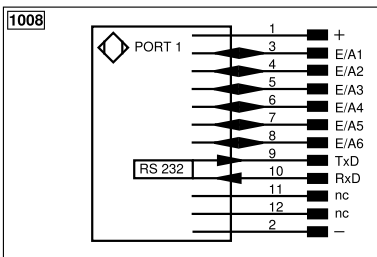


Bedienfeld

X2



20 = Enter-Taste
 22 = Up-Taste
 23 = Down-Taste
 60 = Anzeige



Symbolerklärung					
+	Versorgungsspannung +	nc	Nicht angeschlossen	EN _{RS422}	Encoder B/Ĕ (TTL)
-	Versorgungsspannung 0 V	U	Testeingang	ENA	Encoder A
~	Versorgungsspannung (Wechselspannung)	Ü	Testeingang invertiert	EN _b	Encoder B
A	Schaltausgang Schließer (NO)	W	Triggereingang	AMIN	Digitalausgang MIN
Ā	Schaltausgang Öffner (NC)	W-	Bezugsmasse/Triggereingang	AMAX	Digitalausgang MAX
V	Verschmutzungs-/Fehlerausgang (NO)	O	Analogausgang	AOK	Digitalausgang OK
ȳ	Verschmutzungs-/Fehlerausgang (NC)	O-	Bezugsmasse/Analogausgang	SY In	Synchronisation In
E	Eingang analog oder digital	BZ	Blockabzug	SY OUT	Synchronisation OUT
T	Teach-in-Eingang	Amv	Ausgang Magnetventil/Motor	OLT	Lichtstärkeausgang
Z	Zeitverzögerung (Aktivierung)	a	Ausgang Ventilsteuerung +	M	Wartung
S	Schirm	b	Ausgang Ventilsteuerung 0 V	rsv	Reserviert
RxD	Schnittstelle Empfangsleitung	SY	Synchronisation	Adernfarben nach IEC 60757	
TxD	Schnittstelle Sendeleitung	SY-	Bezugsmasse/Synchronisation	BK	schwarz
RDY	Bereit	E+	Empfängerleitung	BN	braun
GND	Masse	S+	Sendeleitung	RD	rot
CL	Takt	±	Erdung	OG	orange
E/A	Eingang/Ausgang programmierbar	SnR	Schaltabstandsreduzierung	YE	gelb
IO-Link		Rx+/-	Ethernet Empfangsleitung	GN	grün
PoE	Power over Ethernet	Tx+/-	Ethernet Sendeleitung	BU	blau
IN	Sicherheitsingang	Bus	Schnittstellen-Bus A(+)/B(-)	VT	violett
OSSD	Sicherheitsausgang	La	Sendelicht abschaltbar	GY	grau
Signal	Signalausgang	Mag	Magnetansteuerung	WH	weiß
BI_D+/-	Ethernet Gigabit bidirekt. Datenleitung (A-D)	RES	Bestätigungseingang	PK	rosa
EN _o RS422	Encoder 0-Impuls 0/Ĕ (TTL)	EDM	Schützkontrolle	GNYE	grüngelb
PT	Platin-Messwiderstand	EN _{AR422}	Encoder A/Ā (TTL)		

Tabelle 1

Arbeitsabstand	20 mm	100 mm	200 mm
Sichtfeld	9 × 6 mm	65 × 42 mm	134 × 87 mm

