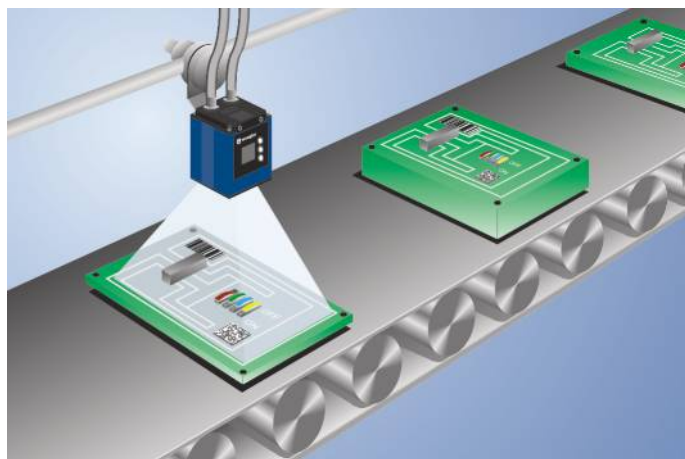




- Confronto di modelli
- Funzioni di elaborazione immagini
- Lettura di codici 1D e 2D stampati e marcati direttamente
- Lettura OCR
- Tecnologia MultiCore

La smart camera weQube si basa sulla tecnologia MultiCore di wenglor e unisce le funzioni dello scanner e del sensore di visione. Con questo prodotto è possibile quindi il rilevamento di tutti codici 1D e di diversi tipi di codici 2D. L'autofocus, il region of interest e la regolazione garantiscono una rilevazione sicura e stabile delle immagini. Sono a disposizione i seguenti moduli di elaborazione immagini: controllo di precisione dimensionale, metodo di organizzazione, controllo di presenza, conteggio oggetti, emissione di posizione, conteggio dei pixel, riconoscimento dei caratteri, confronto di modelli, opzioni del filtro e valutazione statistiche.



### Dati tecnici

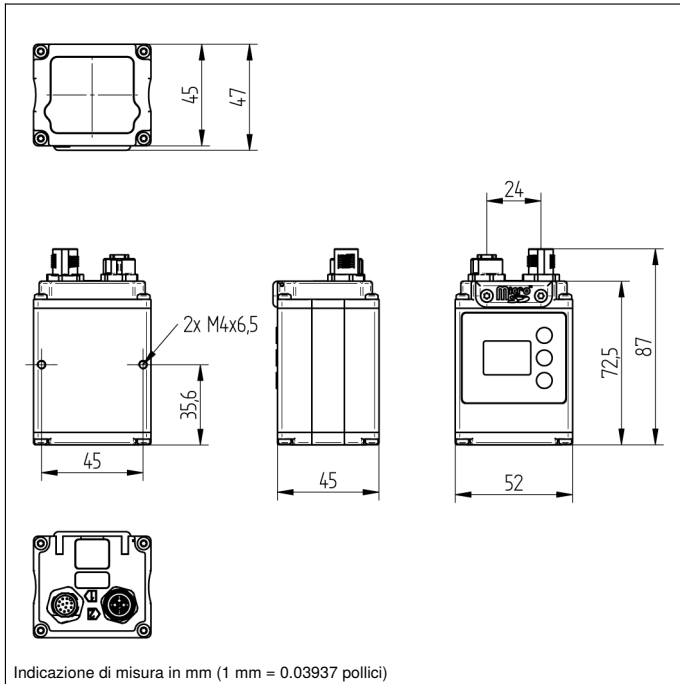
Dati ottici	
Campo di lavoro	≥ 20 mm
Risoluzione	736 × 480 Pixel
Risoluzione	0,35 MP
Distanza focale	6,4 mm
Chip immagine	monocromatico
Dimensione chip immagine	1/3"
Dimensione Pixel	6 × 6 μm
Tipo di luce	Luce infrarossa
Ottica	Autofocus
Gruppo di rischio (EN 62471)	1
Campo visivo	vedere tabella 1
Frequenza immagine (pieno schermo)	25 fps
Distanza minima dall'oggetto	20 mm
Condizioni ambientali	
Fascia temperatura	-25...55 °C*
Umidità dell'aria	5...95 %, senza condensa
Dati elettrici	
Tensione di alimentazione	18...30 V DC
Assorbimento di corrente (Ub = 24 V)	< 200 mA
Numero ingressi/uscite	6
Caduta di tensione uscita di commutazione	< 2,5 V
Max. corrente di commutazione	100 mA
Protezione contro i cortocircuiti	sì
Protezione all'inversione di polarità	sì
Interfaccia	RS-232/Ethernet
Protocolli generali	FTP
Protocolli generali	RS-232
Protocolli generali	TCP/IP
Protocolli generali	UDP
Classe di protezione	III
Dati meccanici	
Materiale custodia	Alluminio, verniciato a polvere
Materiale custodia	Plastica ABS
Materiale custodia	Plastica, PA6-GF30
Grado di protezione	IP67
UL Enclosure Type	1
Tipo di connessione	M12 × 1; 12-pin
Tipo di connessione Ethernet	M12 × 1; 8-pin, cod. X
Protezione dell'ottica	Plastica, PMMA
Dati tecnici di sicurezza	
MTTFd (EN ISO 13849-1)	230,41 a
Funzione	
Controllo di presenza	sì
Confronto di pixel	sì
Confronto dell'immagine di riferimento	sì
Inseguimento	sì
OCR	sì
Riconoscimento dell'oggetto	sì
Controllo di precisione dimensionale	sì
Letture di codice 1D e 2D	sì
Confronto campione	sì
Server Web	sì
Licenze	weQube - Die Smart Camera

PNP contatto aperto

La luminosità del display può diminuire con l'aumentare della vita media. Ciò non influisce sul funzionamento del sensore.

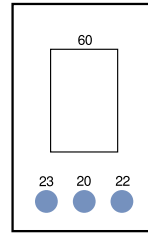
\* -25 °C: nell'ambiente non deve essere presente condensa; evitare la formazione di ghiaccio sul parabrezza.

55 °C: Luce permanente max 1% o modalità flash 100% di luminosità dell'illuminazione con un tempo di illuminazione ≤ 5 ms; possibile incidenza sulla vita media del prodotto.

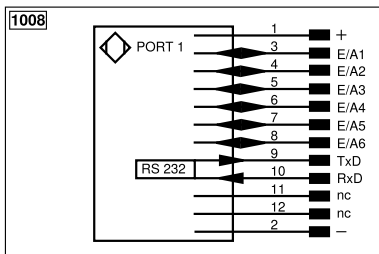
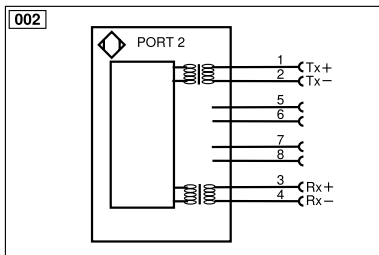


## Pannello di controllo

X2



20 = Tasto Enter  
 22 = Tasto Up  
 23 = Tasto Down  
 60 = Display



Indice					
+	Alimentazione +	nc	Non collegato	EN <sub>BRS422</sub>	Encoder B/B̄ (TTL)
-	Alimentazione 0 V	U	Ingresso test	ENA	Encoder A
~	Alimentazione AC	Ü	Ingresso test inverso	EN <sub>B</sub>	Encoder B
A	Uscita (NO)	W	Ingresso trigger	AMIN	Uscita digitale MIN
Ā	Uscita (NC)	W-	Terra per ingresso trigger	AMAX	Uscita digitale MAX
V	Antibrattamento/errore (NO)	O	Uscita analogica	Ack	Uscita digitale OK
V̄	Antibrattamento/errore (NC)	O-	Terra per uscita analogica	SY In	Sincronizzazione In
E	Ingresso digitale/analogico	BZ	Estrazione a blocchi	SY OUT	Sincronizzazione OUT
T	Ingresso Teach	Amv	Valvola uscita	OLT	Uscita luminosità
Z	Tempo di ritardo	a	Valvola uscita +	M	Manutenzione
S	Schermo	b	Valvola uscita 0 V	rsv	Riservata
RxD	Interfaccia ricezione	SY	Sincronizzazione	Colori cavi secondo IEC 60757	
TxD	Interfaccia emissione	SY-	Terra per sincronizzazione	BK	Nero
RDY	Pronto	E+	Ricevitore-Linea	BN	Marrone
GND	Massa	S+	Emettitore-Linea	RD	Rosso
CL	Clock	≡	Terra	OG	Arancione
E/A	Entrata/Uscita programmabile	SnR	Riduzione della distanza di lavoro	YE	Giallo
	IO-Link	Rx+/-	Ethernet ricezione	GN	Verde
PoE	Power over Ethernet	Tx+/-	Ethernet emissione	BU	Bleu
IN	Ingresso di sicurezza	Bus	Interfaccia-Bus A(+)/B(-)	VT	Viola
QSSD	Uscita di sicurezza	La	Luce emettitore disinseribile	GY	Grigio
Signal	Uscita del segnale	Mag	Comando magnetico	WH	Bianco
Bl_D+/-	GbE bidirezionale. Linea dati (A-D)	RES	Ingresso conferma	PK	Rosa
EN <sub>o</sub> RS422	Encoder 0-Impuls 0/0̄ (TTL)	EDM	Monitoraggio contatti	GNYE	Verde Giallo
PT	Resistore di precisione in platino	EN <sub>A</sub> RS422	Encoder A/Ā (TTL)		

## Tabella 1

Distanza di lavoro	20 mm	100 mm	200 mm
Campo visivo	9 x 6 mm	65 x 42 mm	134 x 87 mm

