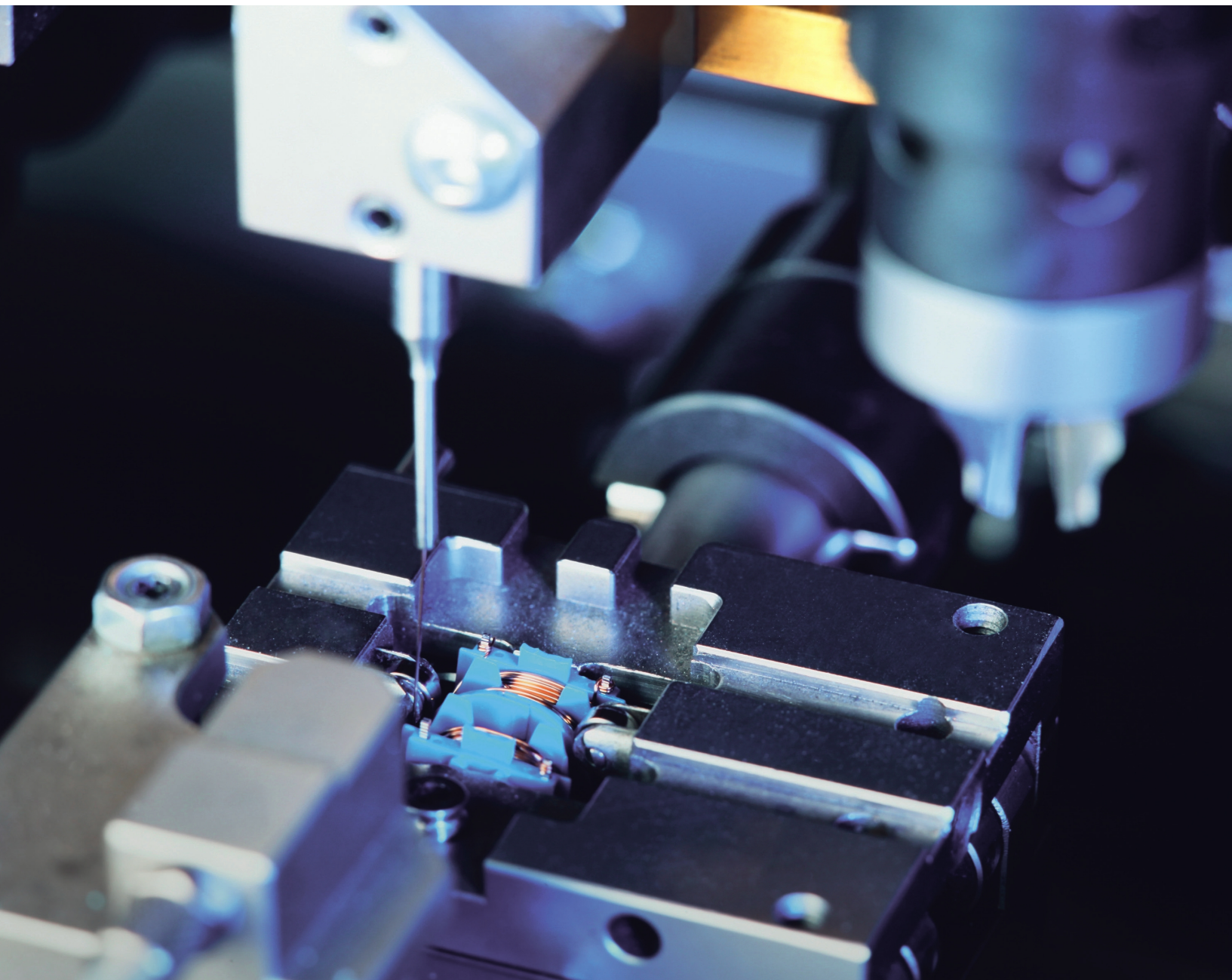


Cables de fibra óptica



Combinación de cables de fibra óptica

Escoja su cable individual de fibra óptica de vidrio

1 Primero escoja el alcance de conmutación necesario. Si no encuentra el alcance adecuado consulte otro diámetro de haz de la fibra. El alcance depende de la longitud del cable de fibra óptica y del alcance de conmutación del sensor de wenglor seleccionado.

2 Escoja la cubierta y el cabezal.

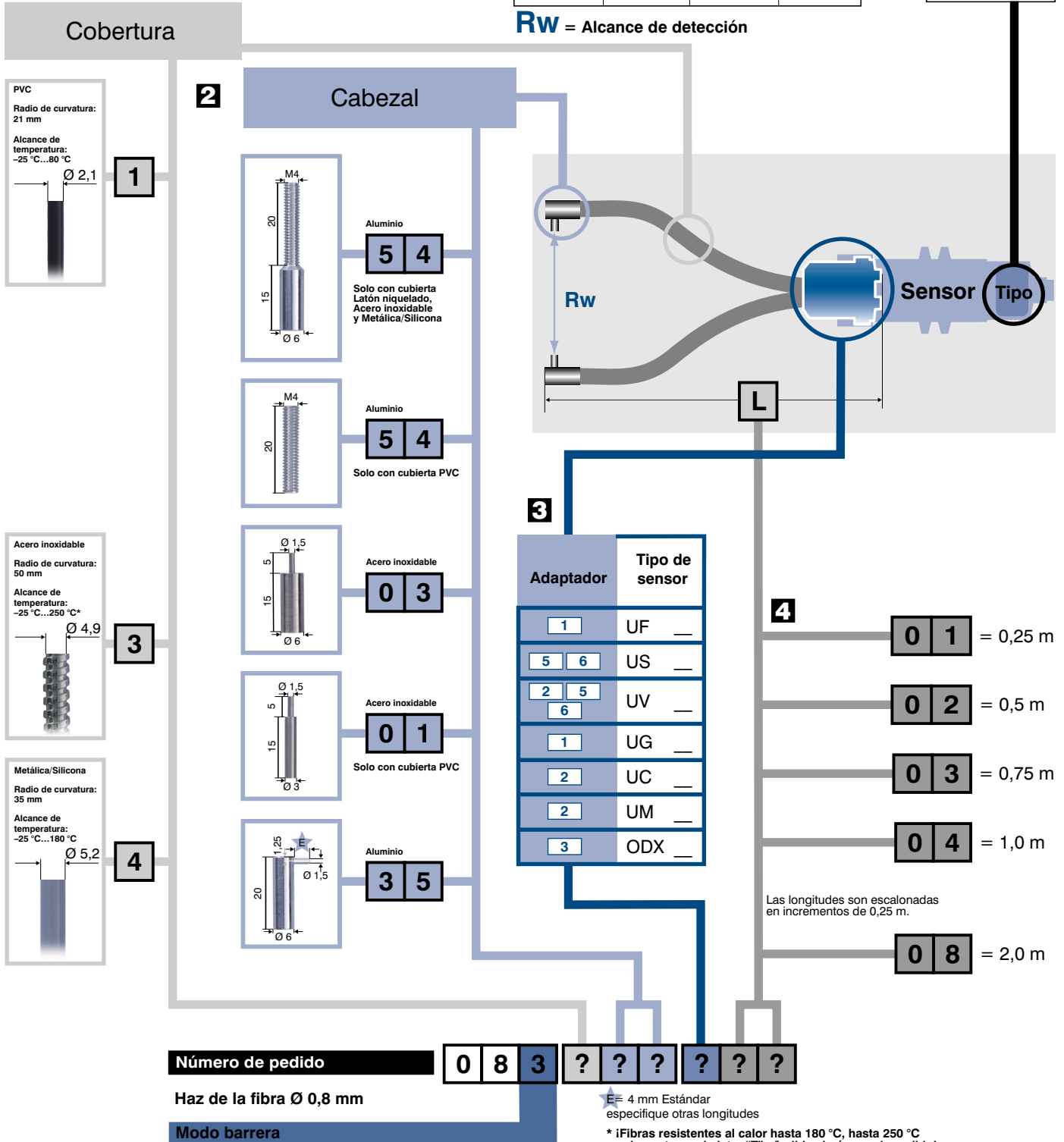
3 Escoja el adaptador correcto para su sensor wenglor.

4 Escoja la longitud de la fibra (en incrementos de 0,25 m).

| Longitud de la fibra óptica | | | |
|-----------------------------|--------|--------|--------|
| 2,0 m | 1,5 m | 1,0 m | 0,5 m |
| 180 mm | 210 mm | 240 mm | 270 mm |
| 120 mm | 140 mm | 160 mm | 180 mm |
| 60 mm | 70 mm | 80 mm | 90 mm |
| 30 mm | 35 mm | 40 mm | 45 mm |
| 120 mm | 123 mm | 126 mm | 130 mm |

| Tipo de sensor | |
|----------------|-------|
| ← | U_ 87 |
| ← | U_ 88 |
| ← | U_ 66 |
| ← | U_ 55 |
| ← | ODX |

Rw = Alcance de detección



Número de pedido 0 8 3 ? ? ? ? ? ?

Haz de la fibra Ø 0,8 mm

Modo barrera

★ E = 4 mm Estándar
especifique otras longitudes

* ¡Fibras resistentes al calor hasta 180 °C, hasta 250 °C solamente con la letra "T" añadida al número de pedido!

Combinación de cables de fibra óptica

Escoja su cable individual de fibra óptica de vidrio

1 Primero escoja el alcance de conmutación necesario.
 Si no encuentra el alcance adecuado consulte otro diámetro de haz de la fibra.
 El alcance depende de la longitud del cable de fibra óptica
 y del alcance de conmutación del sensor de wenglor seleccionado.

2 Escoja la cubierta y el cabezal.

3 Escoja el adaptador correcto para su sensor wenglor.

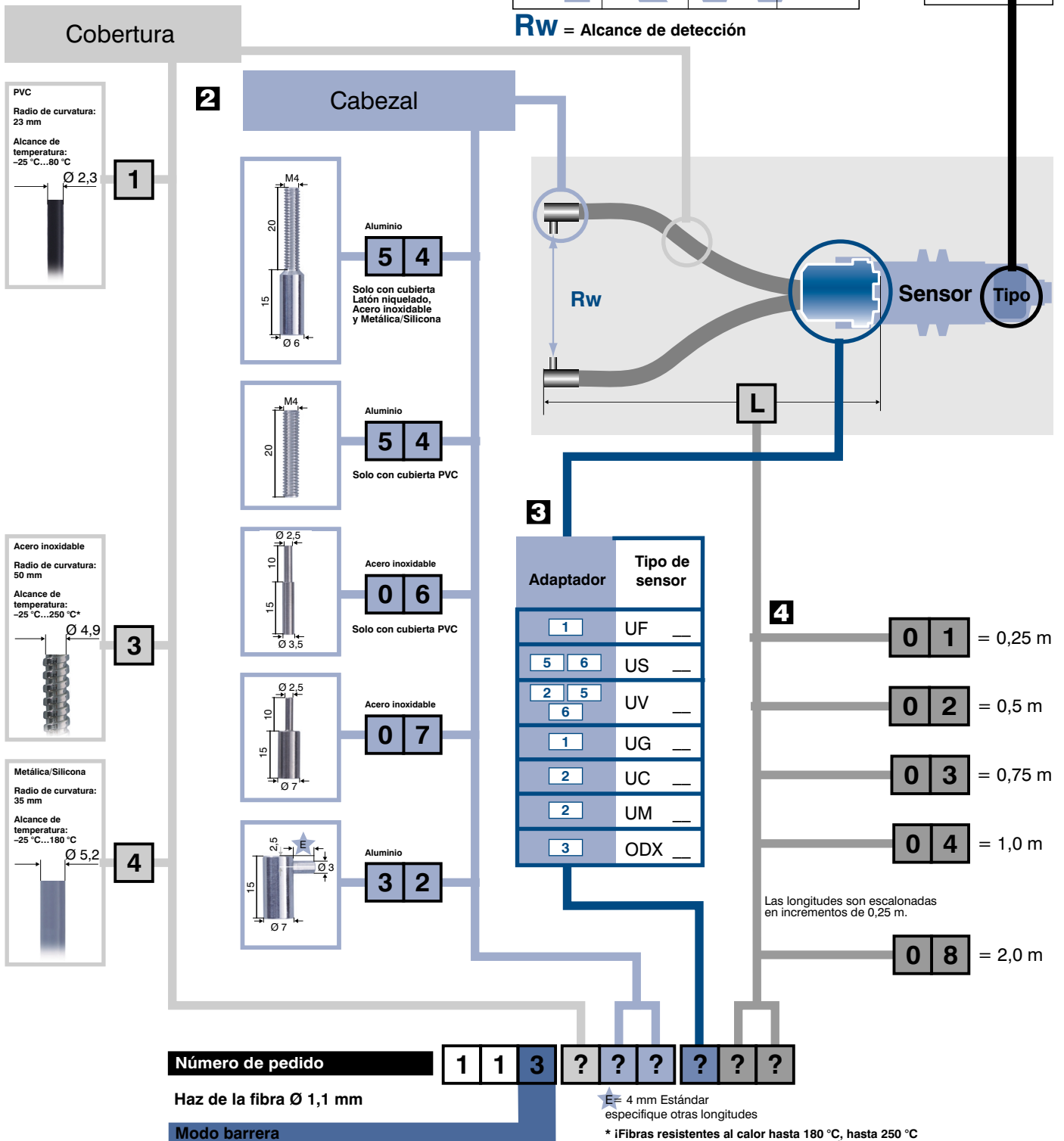
4 Escoja la longitud de la fibra (en incrementos de 0,25 m).

| Longitud de la fibra óptica | | | |
|-----------------------------|--------|--------|--------|
| 2,0 m | 1,5 m | 1,0 m | 0,5 m |
| 480 mm | 510 mm | 540 mm | 600 mm |
| 320 mm | 340 mm | 360 mm | 400 mm |
| 160 mm | 170 mm | 180 mm | 200 mm |
| 80 mm | 85 mm | 90 mm | 100 mm |
| 360 mm | 370 mm | 380 mm | 400 mm |

1 Tipo de sensor

| | | |
|---|-------|----|
| ← | U_ 87 | __ |
| ← | U_ 88 | __ |
| ← | U_ 66 | __ |
| ← | U_ 55 | __ |
| ← | ODX | __ |

Rw = Alcance de detección



Combinación de cables de fibra óptica

Escoja su cable individual de fibra óptica de vidrio

1 Primero escoja el alcance de conmutación necesario. Si no encuentra el alcance adecuado consulte otro diámetro de haz de la fibra. El alcance depende de la longitud del cable de fibra óptica y del alcance de conmutación del sensor de wenglor seleccionado.

2 Escoja la cubierta y el cabezal.

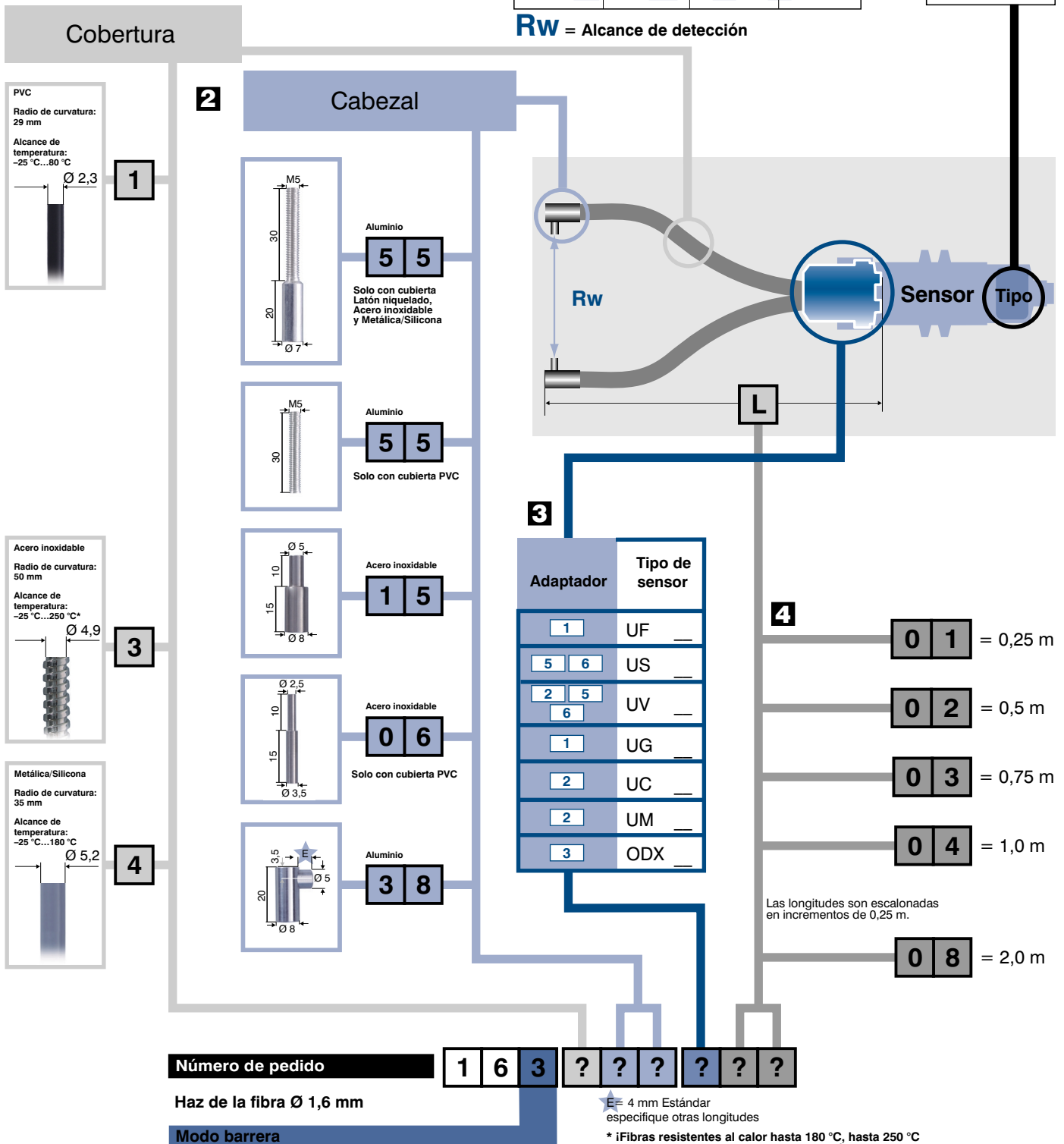
3 Escoja el adaptador correcto para su sensor wenglor.

4 Escoja la longitud de la fibra (en incrementos de 0,25 m).

| Longitud de la fibra óptica | | | |
|-----------------------------|---------|---------|--------|
| 2,0 m | 1,5 m | 1,0 m | 0,5 m |
| 1020 mm | 1140 mm | 1260 mm | 800 mm |
| 680 mm | 760 mm | 840 mm | 800 mm |
| 340 mm | 380 mm | 420 mm | 460 mm |
| 170 mm | 190 mm | 210 mm | 230 mm |
| 450 mm | 460 mm | 480 mm | 500 mm |

| Tipo de sensor | |
|----------------|---------|
| ← | U_ 87 _ |
| ← | U_ 88 _ |
| ← | U_ 66 _ |
| ← | U_ 55 _ |
| ← | ODX |

Rw = Alcance de detección



Combinación de cables de fibra óptica

Escoja su cable individual de fibra óptica de vidrio

1 Primero escoja el alcance de conmutación necesario.
 Si no encuentra el alcance adecuado consulte otro diámetro de haz de la fibra.
 El alcance depende de la longitud del cable de fibra óptica
 y del alcance de conmutación del sensor de wenglor seleccionado.

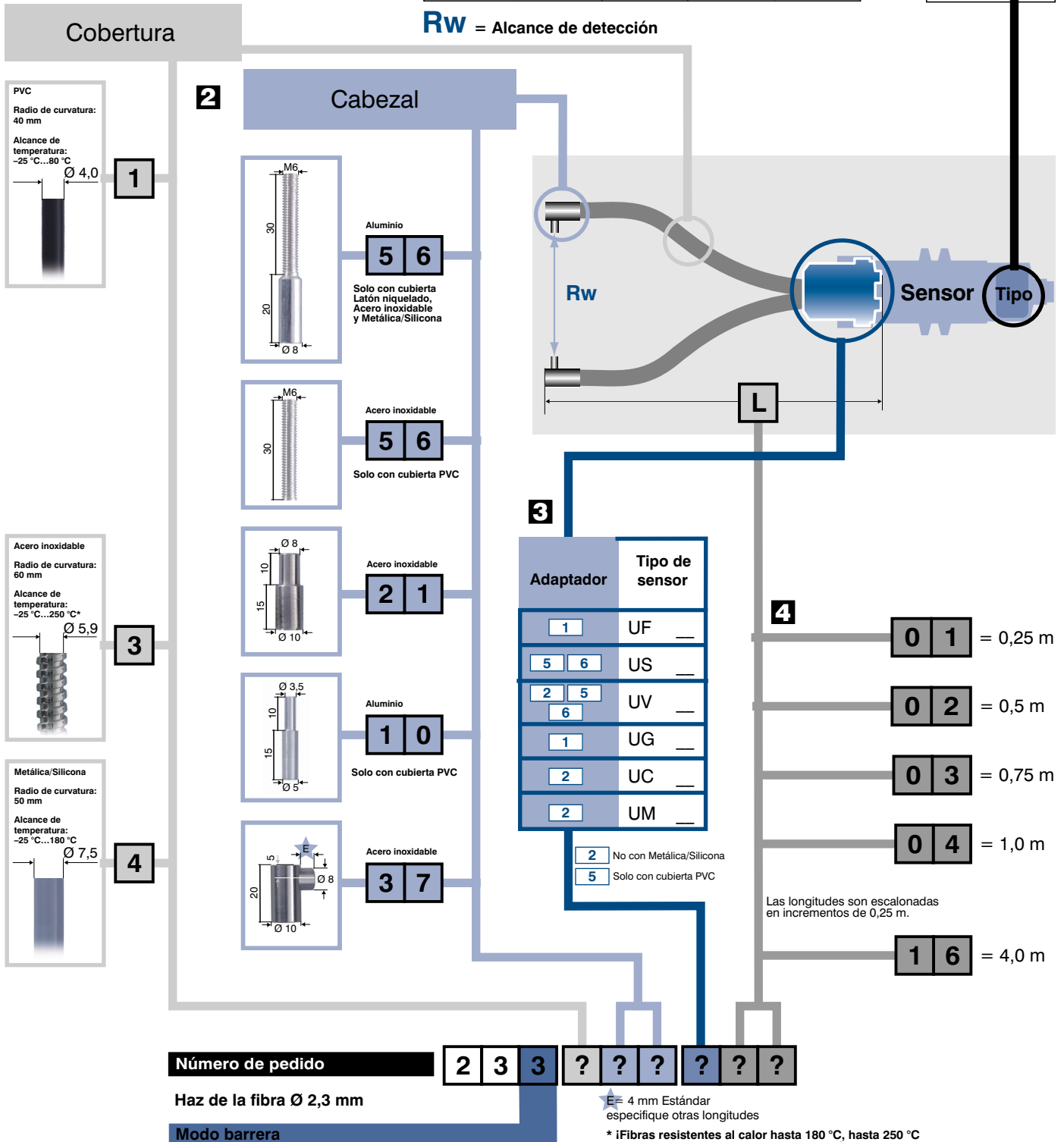
2 Escoja la cubierta y el cabezal.

3 Escoja el adaptador correcto para su sensor wenglor.

4 Escoja la longitud de la fibra (en incrementos de 0,25 m).

| Longitud de la fibra óptica | | | | |
|-----------------------------|---------|---------|---------|---------|
| 5,0 m | 4,0 m | 3,0 m | 2,0 m | 1,0 m |
| 2100 mm | 2340 mm | 2580 mm | 2820 mm | 1800 mm |
| 1400 mm | 1560 mm | 1720 mm | 1880 mm | 1800 mm |
| 700 mm | 780 mm | 860 mm | 940 mm | 1000 mm |
| 350 mm | 390 mm | 430 mm | 470 mm | 500 mm |

| 1 | | Tipo de sensor |
|---|----|----------------|
| ← | U_ | 87 _ |
| ← | U_ | 88 _ |
| ← | U_ | 66 _ |
| ← | U_ | 55 _ |



Combinación de cables de fibra óptica

Escoja su cable individual de fibra óptica de vidrio

1 Primero escoja el alcance de conmutación necesario.
Si no encuentra el alcance adecuado consulte otro diámetro de haz de la fibra.
El alcance depende de la longitud del cable de fibra óptica
y del alcance de conmutación del sensor de wenglor seleccionado.

2 Escoja la cubierta y el cabezal.

3 Escoja el adaptador correcto para su sensor wenglor.

4 Escoja la longitud de la fibra (en incrementos de 0,25 m).

| Longitud de la fibra óptica | | | | |
|-----------------------------|---------|---------|---------|---------|
| 5,0 m | 4,0 m | 3,0 m | 2,0 m | 1,0 m |
| 3600 mm | 4080 mm | 4500 mm | 3800 mm | 1800 mm |
| 2400 mm | 2720 mm | 3000 mm | 3200 mm | 1800 mm |
| 1200 mm | 1360 mm | 1500 mm | 1600 mm | 1700 mm |
| 600 mm | 680 mm | 750 mm | 800 mm | 850 mm |

| Tipo de sensor | |
|----------------|----|
| U_87 | __ |
| U_88 | __ |
| U_66 | __ |
| U_55 | __ |

