

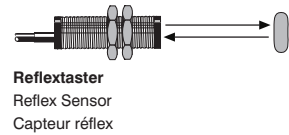
Maßangaben in mm/All dimensions in mm/Mesures en mm
Steckerversion/Version with plug/Version avec connecteur
① = Sendediode/Transmitter diode/Diode émettrice
② = Empfangsdiode/Receiver diode/Diode réceptrice

BETRIEBSANLEITUNG
OPERATING INSTRUCTIONS
NOTICE D'INSTRUCTIONS

HD11
HW11
OHD202

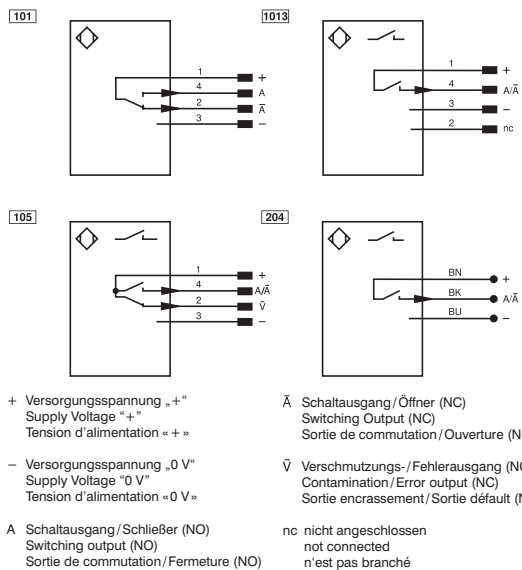


Reflexaster mit Hintergrundausblendung
Reflex Sensor with Background Suppression
Capteur réflectif à élimination d'arrière-plan

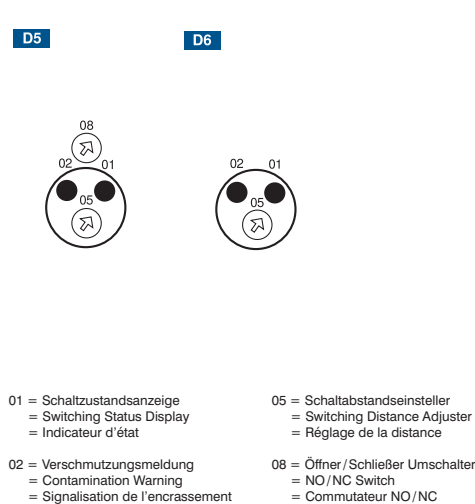


DE | EN | FR

Anschlussbilder
Connection Diagrams
Schémas de raccordement



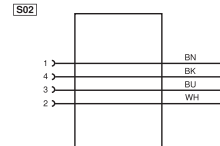
Bedienfeld
Control Panel
Panneau



Ergänzende Produkte (siehe Katalog)
Complementary Products (see catalog)
Produits complémentaires (voir catalogue)

wenglor bietet Ihnen die passende Anschluss-technik für Ihr Produkt./ wenglor offers Connection Technology for field wiring./ wenglor vous propose la connectique adaptée à votre produit.

Passende Befestigungstechnik-Nr. Suitable Mounting Technology No. No. de Technique de montage appropriée	150	160
Passende Anschluss-technik-Nr. Suitable Connection Technology No. Référence connectique appropriée	2	



EU-Konformitätserklärung
EU Declaration of Conformity
Déclaration UE de conformité

Die EU-Konformitätserklärung finden Sie unter www.wenglor.com im Download-Bereich des Produktes./ The EU declaration of conformity can be found on our website at www.wenglor.com in download area./ Vous trouverez la déclaration UE de conformité sur www.wenglor.com, dans la zone de téléchargement du produit.



DE

Bestimmungsgemäße Verwendung

Dieses wenglor-Produkt ist gemäß dem folgenden Funktionsprinzip zu verwenden:

Reflexaster mit Hintergrundausblendung

Reflexaster mit Hintergrundausblendung werten das von Objekten reflektierte Licht aus. Da sie nach dem Prinzip der Winkelmessung arbeiten, haben Farbe, Form und Oberflächenbeschaffenheit des Objektes nahezu keinen Einfluss auf die Tastweite. Selbst dunkle Objekte werden vor einem hellen Hintergrund sicher erkannt. Erreicht ein Objekt die eingestellte Tastweite, schaltet der Ausgang.

Sicherheitshinweise

- Diese Anleitung ist Teil des Produkts und während der gesamten Lebensdauer des Produkts aufzubewahren.
- Betriebsanleitung vor Gebrauch des Produkts sorgfältig durchlesen.
- Montage, Inbetriebnahme und Wartung des vorliegenden Produkts sind ausschließlich durch fachkundiges Personal auszuführen.
- Eingriffe und Veränderungen am Produkt sind nicht zulässig.
- Produkt bei Inbetriebnahme vor Verunreinigung schützen.
- Kein Sicherheitsbauteil gemäß EU-Maschinenrichtlinie.

Technische Daten

Schalthysterese	< 5 %
Lichtart	Rotlicht
Lebensdauer (Tu = 25 °C)	100000 h
max. zul. Fremdlicht	10000 Lux
Versorgungsspannung	10...30 V DC
Stromaufnahme (Ub = 24 V)	< 30 mA
Temperaturdrift	< 5 %
Temperaturbereich	-25...60 °C
Spannungsabfall Schaltausgang	< 2,5 V
Schaltstrom PNP Schaltausgang	200 mA
Schaltstrom Verschmutzungsausgang	50 mA
kurzschlussfest	ja
verpolungssicher	ja
überlastsicher	ja
Gehäusematerial	Edelstahl
Vollguss	ja
Schutzart	IP67
Schutzklasse	III

Lichtflekdurchmesser in Abhängigkeit von Tastweite

Tastweite	Lichtfleck	Tastweite	Lichtfleck
60 mm	Ø 2,5 mm	100 mm	Ø 5 mm
120 mm	Ø 5 mm	200 mm	Ø 12 mm

Tabelle 1

Tabelle 2

Bestell-Nr.	HD11				HW11		OHD202
	HD11PC	HD11PA3	HD11PCV3	HD11PC3	HW11PA3	HW11PCV3	A0103
Tastweite	120 mm				120 mm		200 mm
Einstellbereich	35...120 mm				35...120 mm		35...200 mm
Lichtflekdurchmesser	siehe Tabelle 1				siehe Tabelle 1		siehe Tabelle 2
Schaltfrequenz	600 Hz				600 Hz		1000 Hz
Ansprechzeit	833 µs				833 µs		500 µs
Anschlussbild-Nr.	204	101	105	1013	101	105	101
Bedienfeld	D5	D6	D5	D5	D6	D5	D6
Befestigungstechnik-Nr.	150/160	150/160	150/160	150/160	150	150	150/160
PNP Öffner/Schließer antivalent		✓			✓		✓
PNP Öffner/Schließer umschaltbar	✓ *		✓ *	✓ *		✓ *	
Verschmutzungsausgang			✓			✓	
Anschlussart: Stecker M12x1		✓	✓	✓	✓	✓	✓
Anschlussart: Kabel, 2 m	✓						

* Voreinstellung: Schließer

Schaltabstand

Der Mindestabstand ist die Tastweite × 0,9 (bei 25 °C Raumtemperatur). Alle Schaltabstandsangaben beziehen sich auf weißes Kodak-Papier matt, 200 g/m², mit einer Fläche von 40 × 40 cm und 90° senkrecht auftreffendem Licht.

Montagehinweise

Beim Betrieb der Sensoren sind die entsprechenden elektrischen sowie mechanischen Vorschriften, Normen und Sicherheitsregeln zu beachten. Der Sensor muss gegen mechanische Einwirkung geschützt werden.

Inbetriebnahme

Achtung!
Die Empfindlichkeit des Sensors kann am eingebauten Potentiometer verändert werden. Der Drehbereich beträgt 270° und wird auf „Min.“- und „Max.“-Stellung jeweils durch einen Anschlag begrenzt. Beim Drehen des Potentiometers gegen den Anschlag muss darauf geachtet werden, dass das Drehmoment unterhalb der Zerstörungsgrenze von 40 Nm bleibt. Der Trimmer wird sonst irreversibel beschädigt. Das gleiche gilt für den Umschalter.

Einstellungen

Die Rotlicht-Reflexaster von wenglor werden so montiert und ausgerichtet, dass das vom Reflexaster ausgesandte sichtbare Rotlicht auf das abzutastende Objekt fällt. Mit einem Schraubendreher wird der Schaltpunkt am Potentiometer exakt eingestellt.

Objekterkennung direkt vor dem Hinter- oder Untergrund

- Sensor so justieren und fest montieren, dass der Abtastpunkt auf das abzutastende Objekt fällt.
- Objekt entfernen und Potentiometer langsam zurückdrehen, bis das Gerät abschaltet. Nun ist der Hinter- oder Untergrund ausgeblendet.
- Objekt wieder unter dem Leuchtfleck platzieren und kontrollieren, ob der Sensor wieder einschaltet.

Erkennung von Objekten ohne störenden Hintergrund

- Sensor so justieren und fest montieren, dass der Leuchtfleck auf das abzutastende Objekt fällt.
- Potentiometer zurückdrehen bis der Sensor abschaltet, dann wieder aufdrehen bis zum Einschalten und je nach Bedarf etwas weiter aufdrehen zur Erhöhung der Schaltsicherheit.

Ursachen für das Ansprechen der Verschmutzungsmeldung (rote LED):

- Verschmutzung des Sensors
- Falsche Entfernung des Sensors zum Objekt
- Falsche Montage
- Kurzschluss
- Alterung der Sendedioden
- Unsicherer Arbeitsbereich

Da während eines Schaltsignalwechsels bei diesen Sensoren kurzzeitig der unsichere Bereich durchfahren wird, reagiert der Verschmutzungsausgang erst dann, wenn dies länger als 200 ms andauert (siehe Bild 1).

Ablaufdiagramme Verschmutzungsausgang/-meldung

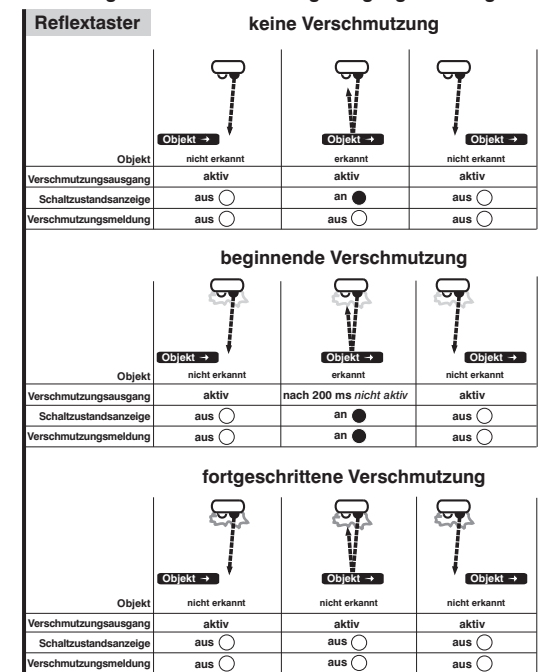


Bild 1

Umweltgerechte Entsorgung

Die wenglor sensoric GmbH nimmt unbrauchbare oder irreparable Produkte nicht zurück. Bei der Entsorgung der Produkte gelten die jeweils gültigen länderspezifischen Vorschriften zur Abfallentsorgung.

