

Sensores de fluidos

para presión, caudal, temperatura y nivel de llenado

Supervision inteligente de procesos



Control total de procesos en sistemas y máquinas

No importa si se trata del caudal, el nivel de llenado o la temperatura: los sensores de fluidos de wenglor registran todos los valores relevantes en procesos con medios líquidos o gaseosos sin errores. Los datos de medición de alta precisión y las interfaces digitales permiten la supervisión de proceso precisa y el análisis de los datos en tiempo real para optimizar las secuencias y reducir el consumo de recursos. El resultado es el aumento de la eficiencia y productividad para máquinas y sistemas.


- ① Protección de rebose
- ② Supervisión del nivel de llenado mínimo y máximo
- ③ Medición continua del nivel de llenado
- ④ Protección de funcionamiento en vacío
- ⑤ Supervisión de presión y temperatura en bombas
- ⑥ Supervisión de la temperatura del medio
- ⑦ Supervisión de velocidad del caudal y temperatura
- ⑧ Detección de fugas

Máximo rendimiento con líquidos

weFlux² es la nueva generación de sensores de fluido de alto rendimiento que reduce a la mitad los costes y el esfuerzo asociados con la supervisión de proceso. El motivo: los sensores combinan dos funciones de medición con un módulo de análisis dentro de una compacta carcasa de acero inoxidable.

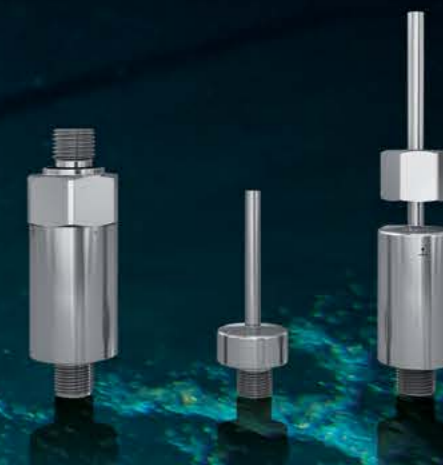
weFlux² = Presión + temperatura

weFlux² = Caudal + temperatura

Ready for Industrie 4.0 

 IO-Link

IP68/IP69K



Medición de presión en líquidos y gases

Los sensores de presión de weFlux² combinan dos funciones en una sola carcasa de acero inoxidable compacta V4A y soldada por láser. Miden la presión relativa desde -1 a +400 bar y la temperatura en una gama de entre -40 y +125° C. wenglor ofrece una amplia selección de sensores de presión con salidas de sensor libre combinación y varias conexiones de proceso.



Un solo sensor para la presión y la temperatura

Los sensores de presión weFlux² están equipados con una innovadora célula de medida con un elemento de temperatura integrado. Esta innovación proporciona a los sensores la capacidad exclusiva de medir tanto la temperatura como la presión en cualquier medio que se desee. Los clientes se benefician de una reducción de los costes porque no se necesitan sensores de temperatura adicionales. Además, la reducción del número de sensores también constituye una ventaja decisiva para sistemas y máquinas compactos en los que solo hay un espacio de montaje limitado.

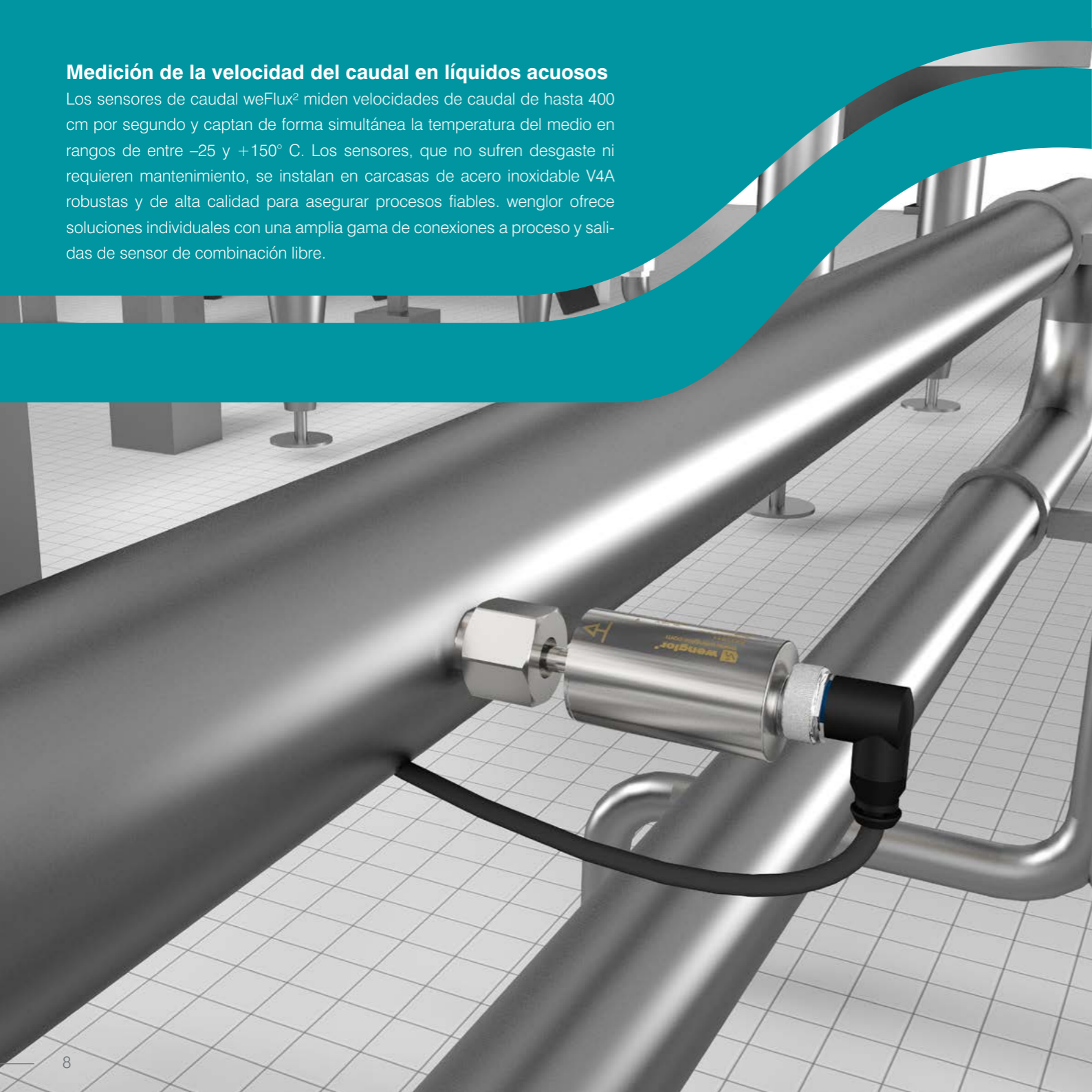
Nuevas dimensiones en cuanto a flexibilidad

Las opciones de ajuste incluidas en los sensores de presión weFlux² abren nuevas dimensiones en cuanto a flexibilidad. Por ello, el número de tipos de sensor necesario en los sistemas se reduce al tiempo que el mantenimiento de stock mantiene su sencillez y rentabilidad. Dependiendo de los requisitos individuales, los parámetros del sensor, las funciones de filtro y salida, así como con la unidad de medida de los valores medidos (bar, psi o Pascal) se puede ajustar de forma flexible.



Medición de la velocidad del caudal en líquidos acuosos

Los sensores de caudal weFlux² miden velocidades de caudal de hasta 400 cm por segundo y captan de forma simultánea la temperatura del medio en rangos de entre -25 y +150° C. Los sensores, que no sufren desgaste ni requieren mantenimiento, se instalan en carcassas de acero inoxidable V4A robustas y de alta calidad para asegurar procesos fiables. wenglor ofrece soluciones individuales con una amplia gama de conexiones a proceso y salidas de sensor de combinación libre.



Un solo sensor para el caudal y la temperatura

Los sensores de caudal weFlux² utilizan un principio de medición calorimétrico, que se ha seguido desarrollando. La sonda de medida se calienta para este proceso innovador y se mide el caudal en base a la cantidad de calor que transporta el medio que fluye. La ventaja: los valores obtenidos pueden utilizarse al mismo tiempo para determinar la temperatura, eliminando de esta forma costes adicionales y espacio de montaje que de lo contrario sería necesario para los sensores de temperatura. wenglor pone a su disposición de forma gratuita una herramienta de software para el cálculo de caudales.



No se requiere alineación

Gracias al método de medición que se ha seguido desarrollando, los sensores no tienen que alinearse en la dirección del caudal. Esto evita errores de instalación y el correspondiente tiempo de parada de producción asociado.

Instalación flexible

La capacidad de instalar los sensores de caudal weFlux² en cualquier posición deseada permite integrarlos con flexibilidad en sistemas y máquinas.

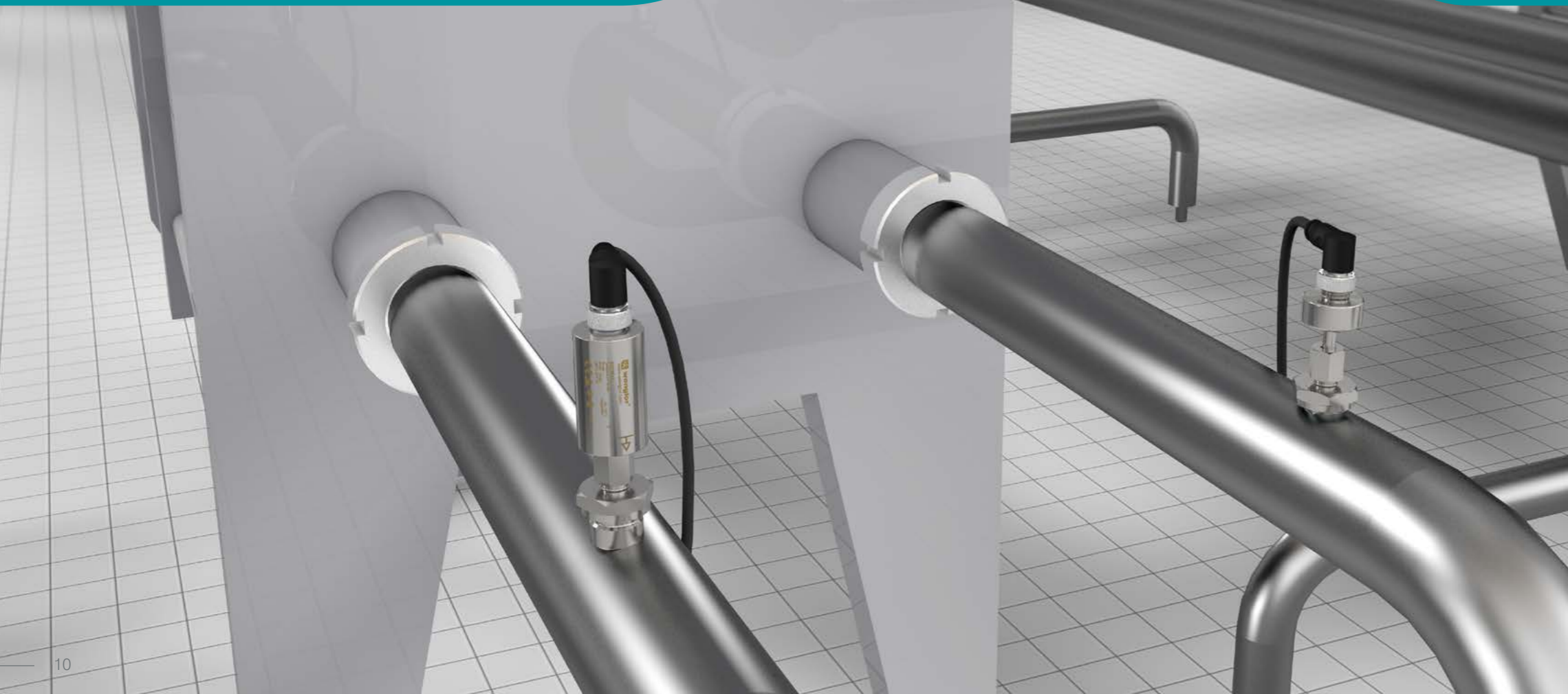
Diseño higiénico

La carcassa de acero inoxidable con resistencia a la corrosión V4A y soldado por láser posee un diseño higiénico y conformidad FDA. Dependiendo de la variante del sensor, los sensores están disponibles con conexiones a proceso diseñadas de acuerdo con las directrices EHEDG.



Medición de la temperatura en líquidos y gases

Con sus amplios rangos de medición de entre -50 y $+200^{\circ}\text{C}$, los sensores de temperatura weFlux² protegen las máquinas y los sistemas del sobrecalentamiento, por ejemplo supervisando las temperatura en circuitos de refrigeración. Tiempos de respuesta extremadamente cortos en menos de dos segundos permiten a los procesos mantener su estabilidad. La gama de productos modular incluye soluciones con IO-Link, salida analógica o resistencia PT100/PT1000.



Supervisión de temperatura precisa

La temperatura de proceso correcta constituye un factor de calidad decisivo en la producción. Los sensores weFlux² supervisan la temperatura del medio, precisa hasta $\pm 0.5^{\circ}\text{C}$, y envían los datos al controlador en tiempo real gracias a IO-Link 1.1. Esto permite detectar hasta las fluctuaciones de temperatura más pequeñas y reaccionar rápidamente ante su aparición, con el fin de mantener la alta calidad durante la producción.

Diseño higiénico

La carcasa de acero inoxidable con resistencia a la corrosión V4A y soldado por láser posee un diseño higiénico y conformidad FDA. Dependiendo de la variante del sensor, los sensores están disponibles con conexiones a proceso diseñadas de acuerdo con las directrices EHEDG.





Medición del nivel de llenado al siguiente nivel de sofisticación

LevelTech es el sensor de nivel de llenado que diferencia entre diferentes líquidos y estados.



Medición de niveles de llenado en cualquier medio

wenglor ofrece soluciones para la medición continua del nivel de llenado así como para la obtención del nivel de llenado, o la combinación de ambas.

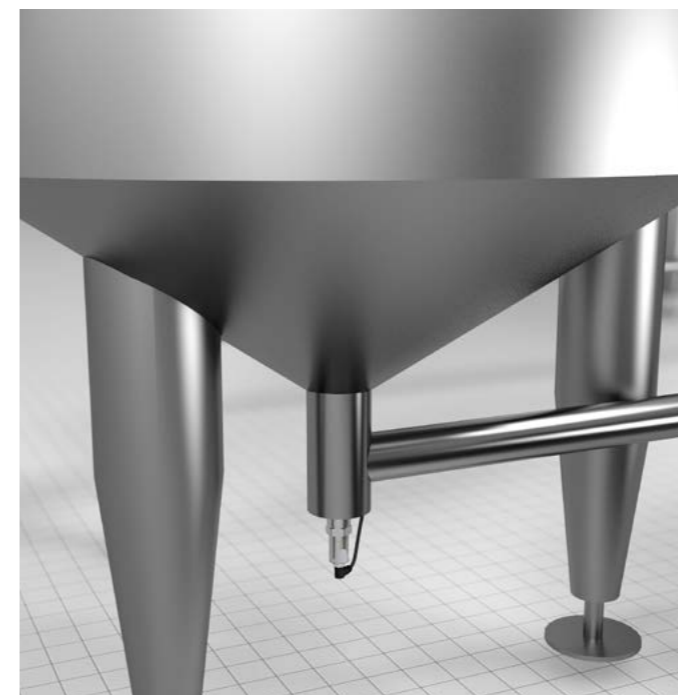
Los sensores del nivel de llenado LevelTech supervisan los valores en depósitos, contenedores y sistemas de tuberías. Los sensores de presión que miden la presión hidrostática detectan continuamente el nivel. wenglor ofrece una gran variedad de sensores de ultrasonidos de precisión para la medición del nivel de llenado sin contacto.

Adquisición del valor límite para varios medios

Gracias a su innovadora tecnología de barrido de frecuencia, los sensores de nivel de llenado LevelTech pueden utilizarse con una amplia variedad de medios. Con sus dos salidas conmutables, los sensores son capaces de distinguir entre espuma y líquidos, así como detectar límites entre diferentes medios como aceite y agua. Incluso si se acumulan depósitos de medio viscoso y pegajoso, se mantiene su rendimiento en la conmutación de manera fiable a pesar de todo. La compacta carcasa de acero inoxidable cuenta con conformidad FDA.

Medición continua del nivel de llenado

La medición del nivel de llenado puede implantarse para aplicaciones dinámicas con sensores de presión weFlux². Los sensores miden la presión hidrostática del líquidos, que es proporcional al nivel de llenado. Esto permite medir el nivel de llenado real con la ayuda de un sensor de presión en la parte inferior del depósito que contiene el líquido.



Medición del nivel de llenado sin contacto con ultrasonido

Los sensores de ultrasonidos resultan especialmente adecuados para aquellas mediciones del nivel de llenado que implican todos los tipos de líquidos y bienes a granel. Este principio de funcionamiento asegura procesos estables porque no se ve afectado por factores de interferencia como polvo, humo, neblina y vapor. wenglor ofrece sensores para la medición continua del nivel de llenado para la detección de los niveles de llenado mínimo y máximo.



Inteligencia de fluidos

mediante comunicación digital

La comunicación digital hace que los procesos sean transparentes de forma constante y pone de manifiesto un gran potencial de optimización e innovación.

Comunicación

A día de hoy, los sensores de fluidos de wenglor ya se están zambullendo en el mundo de los procesos digitales. Utilizan estándares de comunicación ultramodernos con la versión más avanzada de IO-Link con este fin. Los clientes se benefician de un funcionamiento simplificado, una puesta en marcha ágil, un aumento de la disponibilidad del sistema y una reducción de los costes de mantenimiento.



Configuración sencilla

El software gratuito wTeach2 de wenglor permite una configuración sencilla de los sensores de fluido con IO-Link. Los puntos de conmutación también pueden ajustarse con solo un clic y de una forma bien definida y fácil para el usuario.

Integración en sistemas existentes

Los sensores se comunican con todos los sistemas de control corrientes mediante la interfaz IO-Link y, por ello, pueden integrarse con facilidad en redes ya existentes.



Optimización de proceso

Los sensores de fluido con IO-Link generan y transmiten diagnósticos adicionales y datos de estado para la supervisión de las condiciones. Estos datos pueden ser analizados por el software wTeach2 para proporcionar esta información con vistas a la ejecución de mantenimiento basado en los requisitos y para impedir tiempos de parada.



Plug & Play con almacenamiento de datos

Si se sustituye un sensor, los ajustes almacenados se transfieren automáticamente al nuevo sensor, permitiendo la sustitución sin que sea necesaria una programación inicial.

Rápida puesta en marcha inicial

Configure los ajustes una sola vez y duplíquelos tantas veces como desee: la configuración de los sensores de fluidos puede almacenarse en el controlador y transferirse a otras aplicaciones con solo hacer clic en un botón, sin importar dónde esté trabajando en ese momento.

Rendimiento en su hábitat natural

Los sensores weFlux² y LevelTech sensors se encuentran entre los productos más precisos de sus respectivas categorías. Gracias a sus componentes de la máxima calidad, resisten los impactos y las vibraciones, no requieren mantenimiento ni se ven afectados por el desgaste y son capaces de soportar altos niveles de presión. La soldadura por láser garantiza sensores de la máxima calidad, que resisten la corrosión, sustancias químicas y agentes limpiadores agresivos gracias a la protección IP68/IP69K.



Sensor de presión weFlux²

- Para medios líquidos y gaseosos
- Rango de medición de presión de entre -1 y +400 bar
- Rango de medición de temperatura de entre -40 y +125° C
- Precisión en la medición de temperatura: $\pm 0,5\%$
- Precisión en la medición de temperatura: $\pm 1^\circ$ C
- Versión más reciente de IO-Link 1.1
- 2 salidas analógicas (presión/temperatura)



Sensor de caudal weFlux²

- Para medios acuosos
- Rango de medición de velocidad de caudal de hasta 400 cm/s
- Rango de medición de temperatura desde: -25 hasta +150° C
- Precisión en la medición de la velocidad del caudal: $\pm 2\%$
- Precisión en la medición de temperatura: $\pm 1^\circ$ C
- Versión más reciente de IO-Link 1.1
- 2 salidas analógicas (caudal/temperatura)



Sensor de temperatura weFlux²

- Para medios líquidos y gaseosos
- Rango de medición con IO-Link desde: -50 hasta +150° C
- Rango de medición con PT100/PT1000: desde -50 hasta +200° C
- Precisión de medición: $\pm 0,5^\circ$ C
- Tiempo de respuesta de T90: < 2 segundos
- Versión más reciente de IO-Link 1.1



Sensor de nivel de llenado LevelTech

- Para medios líquidos, pastosos, pegajosos o sólidos
- Rango de medición: constante dieléctrica > 1,5
- Temperatura del medio de entre -40 y +115° C
- Tiempo de respuesta: 0,04 segundos
- Versión más reciente de IO-Link 1.1
- 2 salidas de conmutación

Sensores de presión

weFlux²



Transmisor

De -1 a +400 bar

G1/4" AG | G1/2" AG | Válvula Schrader

IO-Link 1.1 | PNP/NPN/push-pull | NC/NO (conmutable)



2 cables

De -1 a +400 bar

G1/4" AG | G1/2" AG | G3/4" AG | Válvula Schrader

1 × analógica



Presión + temperatura

De -1 a +10 bar

G3/4" AG

IO-Link 1.1 | PNP/NPN/push-pull | NC/NO (conmutable)
2 × analógicas



Presión absoluta, 2 cables

De 0 a +100 bar

19 mm, montado enrasado

1 × analógica

uniBar



Plástico

De -1 a +600 bares

G1/2" IG | G1/2" AG | G1/2" compatible con CIP
G1/4" IG | G1/8" IG | G3/8" IG

1 × PNP + 1 × analógica | 2 × PNP | 1 × relé + 1 × analógica



Manómetro de plástico

De -1 a +600 bar

G1/2" IG | G1/2" AG | G1/2" compatible con CIP
G1/4" IG | G3/8" IG

1 × PNP + 1 × analógica | 2 × PNP | 1 × relé + 1 × analógica



Acero inoxidable

De 10 a +400 bar

G1/2" compatible con CIP

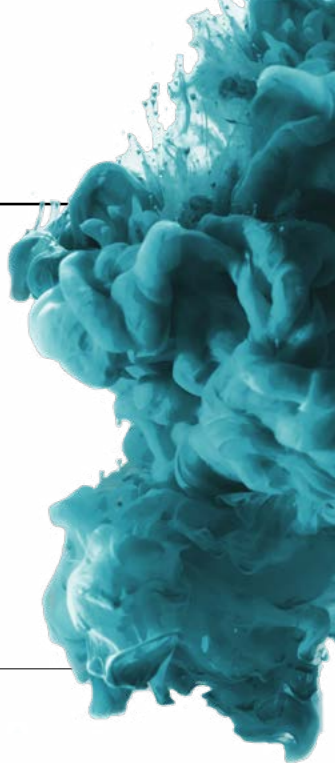
1 × PNP + 1 × analógica | 2 × PNP

Basta con hacer unos pocos clics para llegar al producto deseado: visítenos en www.wenglor.com/weflux.



Sensores de caudal

	Medio	Rango de medición en cm/s	Conexiones a proceso	Largo de la varilla en mm	Interfaces
weFlux ²	Agua	De 10 a 400	Anillo de corte/compresión	9,5	IO-Link 1.1 PNP/NPN/push-pull NC/NO (conmutable) 2 analógicas
			Cono de cierre M18×1,5	13,5	
			G1/2" con diseño higiénico	16,4	
			G1/2" compatible con CIP	32,0	
			G1/4"	36,0	
			G1/2"	50,0	
			Clamp	75,0	
			Varivent	100,0	
			Conector de tubería para la industria láctea	200,0	
uniFlow	Agua	De 10 a 300	Cono de cierre M18×1,5	44,0	1 × PNP 1 × PNP + 1 × analógica 2 × PNP 1 × relé 1 × relé + 1 × analógica 1 × PNP 1 × PNP + 1 × analógica 2 × PNP 1 × relé + 1 × analógica 1 × PNP 1 × PNP + 1 × analógica 2 × PNP 1 × relé + 1 × analógica 1 × PNP + 1 × analógica 1 × relé + 1 × analógica
			G1/4"	10,0	
			G1/2"	10,0	
			G1/2" compatible con CIP	10,0	
uniFlow	Aceite	De 15 a 100	Cono de cierre M18×1,5	44,0	1 × PNP 1 × PNP + 1 × analógica 2 × PNP 1 × relé 1 × relé + 1 × analógica 1 × PNP 1 × PNP + 1 × analógica 2 × PNP 1 × relé + 1 × analógica 1 × PNP 1 × PNP + 1 × analógica 2 × PNP 1 × relé + 1 × analógica 1 × PNP + 1 × analógica 1 × relé + 1 × analógica
			G1/4"	10,0	
			G1/2"	10,0	
			G1/2" compatible con CIP	10,0	



Basta con hacer unos pocos clics para llegar al producto deseado: visítenos en www.wenglor.com/weflux.

Sensores de nivel de llenado

LevelTech



Diseño

Rango de medición

Conexiones de proceso

Largo de la varilla en mm

Interfaces

Plástico

DC > 1,5

G1/2" AG
G1/2" NPT
G1/2" con diseño
higiénico

IO-Link 1.1 | PNP/NPN/push-pull | NC/NO (conmutable)

Acero inoxidable

Sensores de temperatura

weFlux²



Transmisor

De -50 a +150° C

Anillo de corte/compresión 9,5
Cono de cierre M18×1,5 13,5
G1/4" 16,4
G1/2" 32,0
Clamp 36,0
Varivent 50,0
Conector de tubería para la
industria láctea 75,0
100,0
200,0

IO-Link 1.1 | PNP/NPN/push-pull | NC/NO (conmutable)

Transductor

De -50 a +200° C

PT100 | PT1000

uniTemp



Plástico

De 0 a +140° C

Cono de cierre M18×1,5 44,0
G1/4" 10,0
G1/2" 10,0
G1/2" compatible con CIP 10,0

1 × PNP + 1 × analógica | 2 × PNP | 1 × relé + 1 × analógica

Acero inoxidable

De 0 a +140° C
De 0 a +200° C

Anillo de corte 110,0
G1/2" compatible con CIP 10,0

1 × PNP + 1 × analógica | 1 × relé + 1 × analógica

Basta con hacer unos pocos clics para llegar al producto deseado: visítenos en www.wenglor.com/weflux.





wenglor
the innovative family